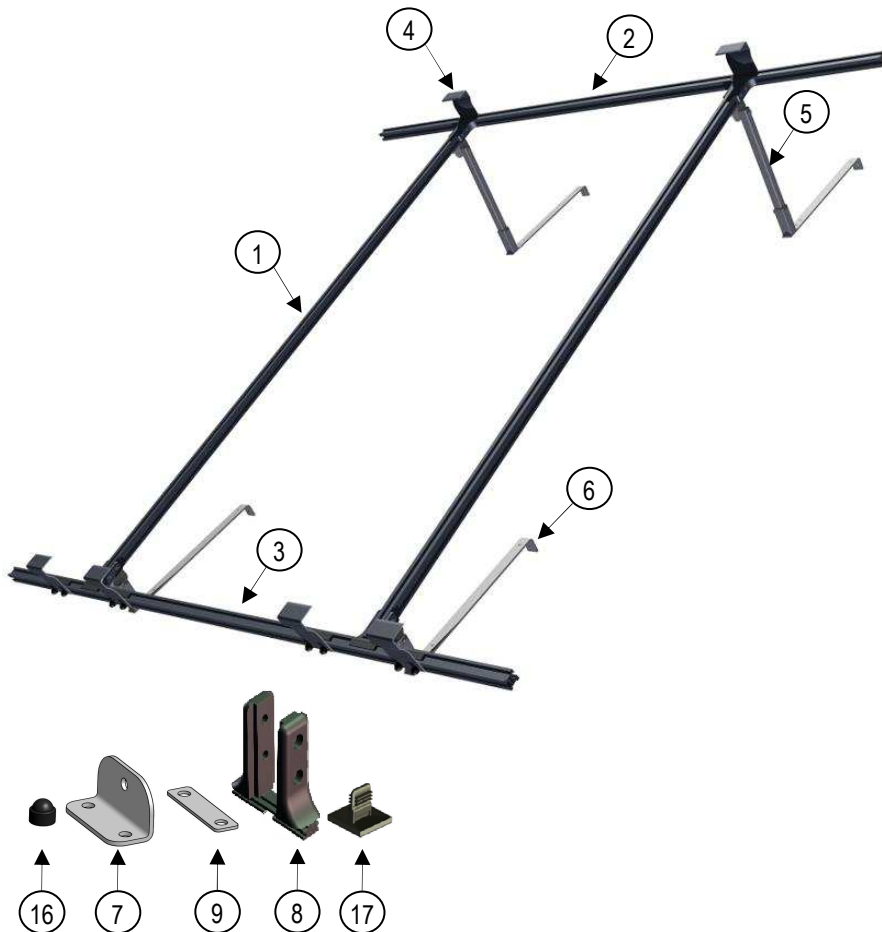
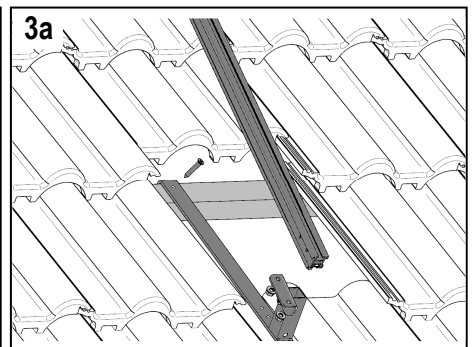
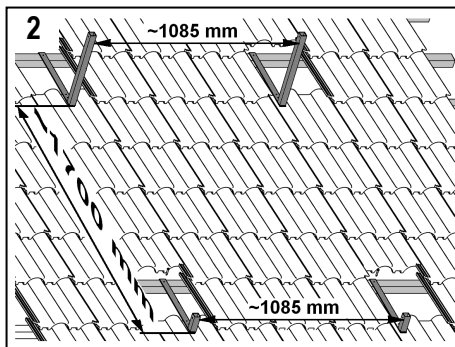
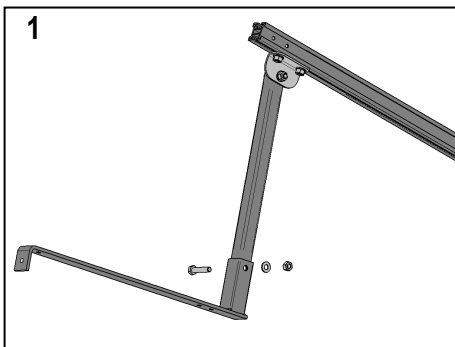
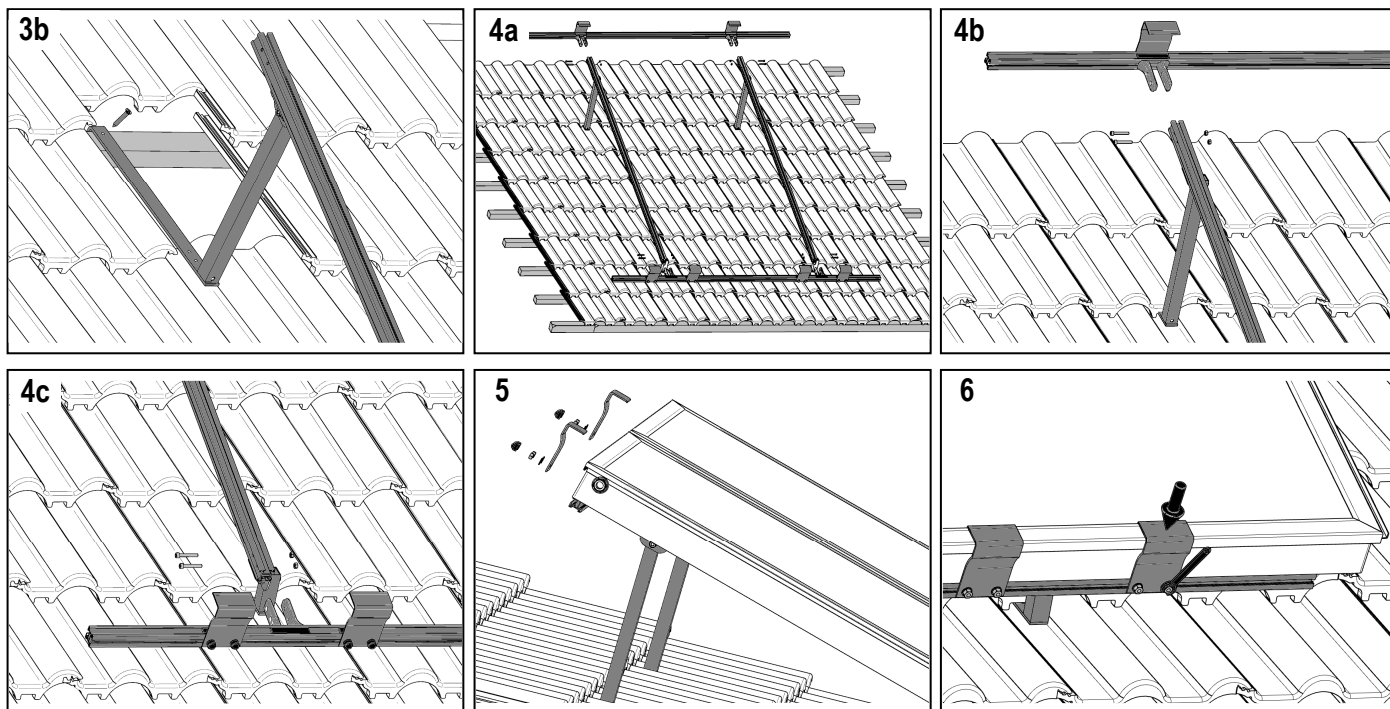


## INSTRUKCJA MONTAŻU UCHWYTU KOREKCYJNEGO KSOL-2 NA DACHU.



Nr	Nazwa	Ilość
1	Kształtownik wzdłużny	2
2	Kształtownik poprzeczny górny	1
3	Kształtownik poprzeczny dolny	1
4	Chwytek kolektora	6
5	Profil 25x25x2	2
6	Uchwyt hakowy dolny	4
7	Łącznik	4
8	Łącznik	4
9	Wkładka	10
10	Śruba imbusowa M6x40	8
11	Nakrętka M6	8
12	Śruba M8x16	20
13	Śruba M8x40	6
14	Podkładka Ø8	26
15	Nakrętka M8	26
16	Oslona nakrętki	12
17	Zaślepka kształtownika poprzecznego	4





**Uchwyt korekcyjny KSOL-2 służy do zamocowania zestawu składającego się z 2 kolektorów KS2000.**

**Kolejne czynności montażu.**

1. Zamocować dwa profile (4) z dwoma uchwytyami hakowymi (5).
2. Po usunięciu wybranych dachówek przy pomocy wkrętów zamocować dolne uchwyty hakowe (6) do lat w rozstawie około 1085mm.
3. Zamocować kształtowniki wzdłużne (1) dopasowując rozstaw do założonych uprzednio dolnych uchwyty hakowych. Przy pomocy wkrętów zamocować górne uchwyty hakowe do lat. Dokręcić mocno nakrętki mocujące profil do dolnego uchwyty.
4. Wsunąć łączniki (8) i zamocować górny kształtownik poprzeczny (2), oraz dolny (3) do kształtowników wzdłużnych (1). Na końce kształtowników poprzecznych włożyć zaślepki (17).
5. Podczas montażu kolektora na stelażu zdjąć górne chwytaki (4). Kolektory słoneczne umieścić na platformie stelaża z zachowaniem dystansu pomiędzy nimi 85mm. Założyć i dokręcić górne chwytaki kolektora (4) oraz nałożyć osłony nakrętki (16).
6. Dosunąć i dokręcić dolne chwytaki kolektora (4) oraz nałożyć osłony nakrętki (16).

**Uwagi:**

- W przypadku montażu na dachu pokrytym blacho-dachówką lub pokryciem bitumicznym należy dodatkowo zmodyfikować uchwyty hakowe (6) poprzez odcięcie ich zaczepów.

