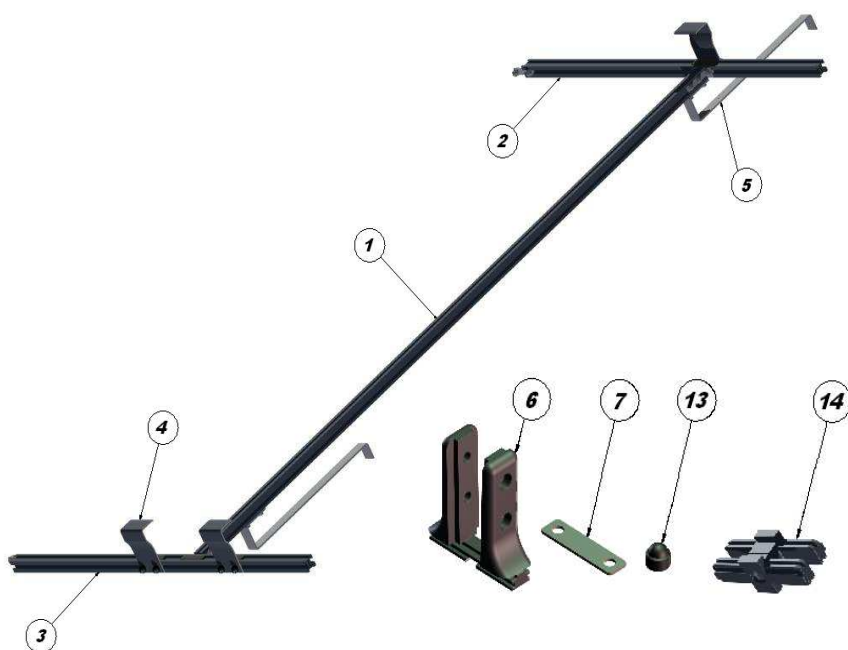


INSTRUKCJA MONTAŻU UCHWYTU UNIWERSALNEGO KSAL-1 (KSOL-1) NA DACHU



Nr	Nazwa	Ilość
1	Kształtownik wzdlużny	1
2	Kształtownik poprzeczny gómy	1
3	Kształtownik poprzeczny dolny	1
4	Chwytek kolektora	3
5	Uchwyt hakowy	2
6	Łącznik kątowy	2
7	Wkładka	5
8	Śruba M6x40 imbusowa	4
9	Nakrętka M6	6
10	Śruba M8x16	10
11	Podkładka Ø8	10
12	Nakrętka M8	10
13	Oslona nakrętki	6
14	Łącznik prosty	4
15	Śruba M6x20 imbusowa	2



Montaż uchwyty uniwersalnego KSAL-1 (KSOL-1) dla dodatkowego kolektora należy przeprowadzić analogicznie do montażu uchwyty uniwersalnego KSAL-2 (KSOL-2) dla dwóch kolektorów.

Uchwyt uniwersalny KSAL-1 (KSOL-1) służy do zamocowania dodatkowego kolektora KS2000 na bazie uchwyty uniwersalnego KSAL-2 (KSOL-2).

Kolejne czynności montażu:

1. Zamocować na stałe górny uchwyt hakowy (5) do kształtownika wzdłużnego (1), wyrównując jego krawędź z górną krawędzią kształtownika i mocno dokręcić.
2. Po usunięciu wybranych dachówek, przy pomocy wkrętów zamocować dolny uchwyt hakowy (5) do łąty w odległości około 1,1m od dolnego uchwyty hakowego stelaża KSAL-2 (KSOL-2).
3. Zamocować kształtownik wzdłużny (1) dopasowując go do założonego uprzednio dolnego uchwyty hakowego. Przy pomocy wkrętów zamocować górny uchwyt hakowy do łąt. Dokręcić mocno nakrętki mocujące kształtownik do dolnego uchwyty.
4. Zamocować górny kształtownik poprzeczny (z mniejszą ilością wkładek gumowych) (2), oraz dolny (3) do kształtownika wzdłużnego (1). Kształtownik poprzeczny górny (2) oraz kształtownik poprzeczny dolny (3) połączyć ze stelażem uchwyty uniwersalnego KSAL-2 (KSOL-2) używając do tego celu łączników prostych (14).
5. Podczas montażu kolektora na stelażu zdjąć górne chwytaki (4). Kolektory słoneczne umieścić na platformie stelaża z zachowaniem dystansu pomiędzy nimi 85mm. Założyć i dokręcić górne chwytaki kolektora (4) oraz nałożyć osłony nakrętki (13).
6. Dosunąć i dokręcić dolne chwytaki kolektora (4) oraz nałożyć osłony nakrętki (13).

Uwagi:

- W przypadku montażu na dachu pokrytym blacho-dachówką lub pokryciem bitumicznym należy dodatkowo zmodyfikować uchwyty hakowe (5) poprzez odcięcie ich zaczepów.