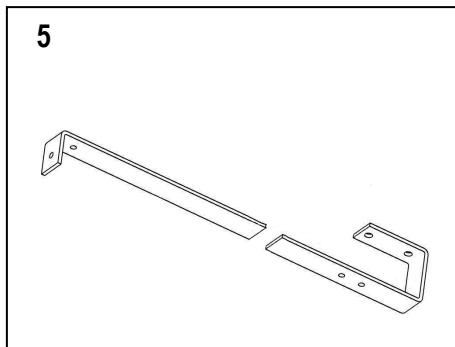
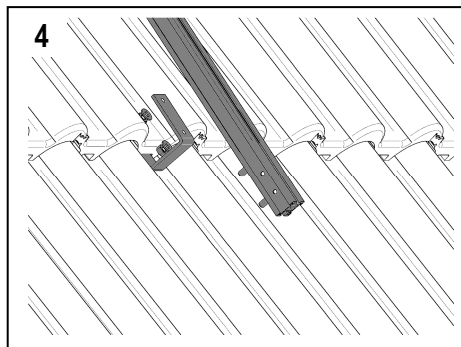
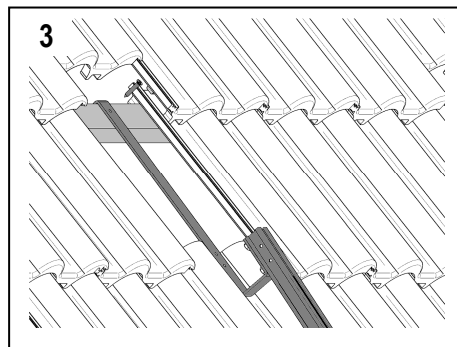
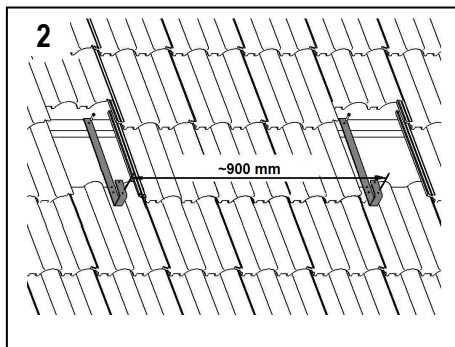
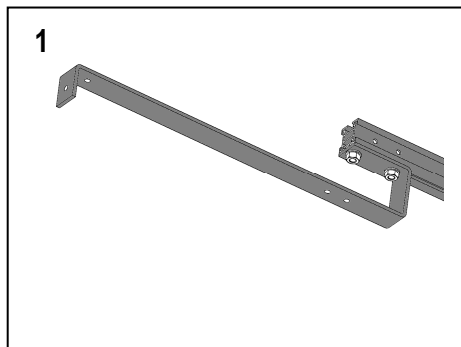
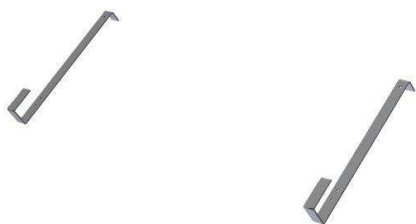


INSTRUKCJA MONTAŻU UCHWYTU UNIWERSALNEGO KSRL-2 DLA KOLEKTORA 2×KSR10.



Nr	Nazwa	Ilość
1	Uchwyt hakowy	4



Uchwyt uniwersalny KSRL-2 służy do zamocowania zestawu 2xKSR10.

Kolejne czynności montażu:

1. Uchwyty hakowe (1) połączyć z górnymi końcami kształowników wzdłużnych (elementy dostarczone wraz z kolektorami) i śruby mocno dokręcić.
2. Usunąć dachówki z miejsc pod uchwyty hakowe dolne (1) i zamocować uchwyty hakowe do łat wkrętami do drewna. Zachować rozstaw między uchwyty hakowymi około 0,9m.
3. Usunąć dachówki z miejsc pod uchwyty hakowe górne (1) i zamocować uchwyty hakowe do łat wkrętami do drewna. Odległość pomiędzy uchwyty hakowymi górnymi i dolnymi wynosi około 1,7m.
4. Połączyć kształowniki wzdłużne z dolnymi uchwyty hakowymi (1) i śruby mocno dokręcić.

Uwagi:

- W przypadku montażu na dachu pokrytym blacho-dachówką lub pokryciem bitumicznym należy dodatkowo zmodyfikować uchwyty hakowe poprzez odcięcie ich zaczepów (**rys. 5**).
- Śruby, podkładki, nakrętki i wkładki potrzebne do zamocowania stelaża kolektorów do uchwyty hakowych są dołączone do zestawu z kolektorem.