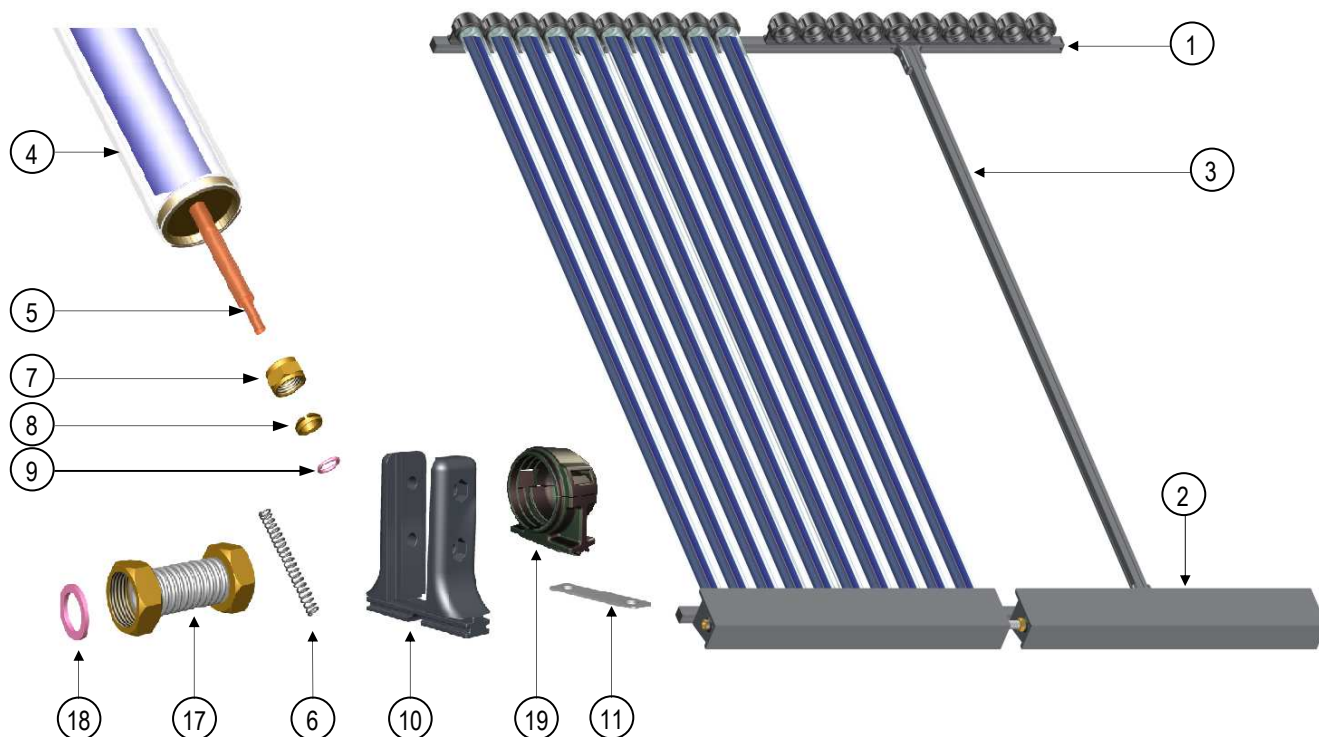
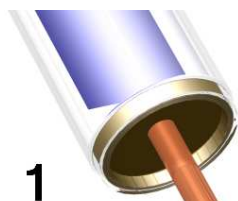


## INSTRUKCJA MONTAŻU KOLEKTORÓW PRÓŻNIOWYCH 2×KSR10.



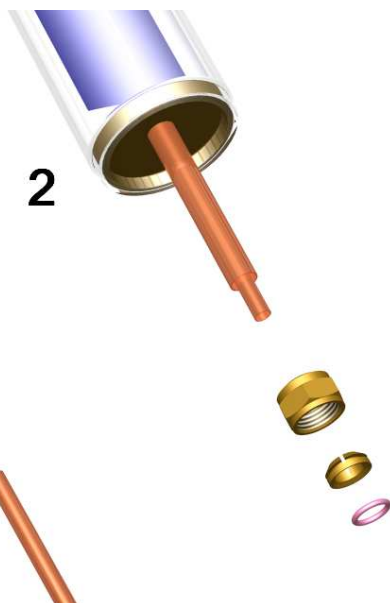
### Przygotowanie rury próżniowej do zabudowy w kolektorze słonecznym

#### Etap 1



1

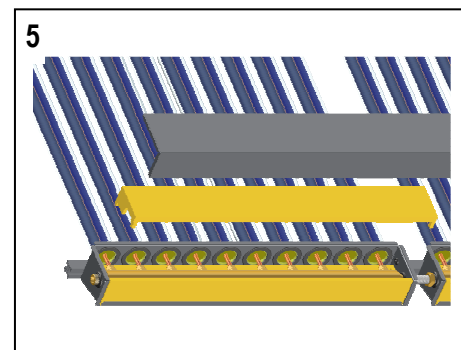
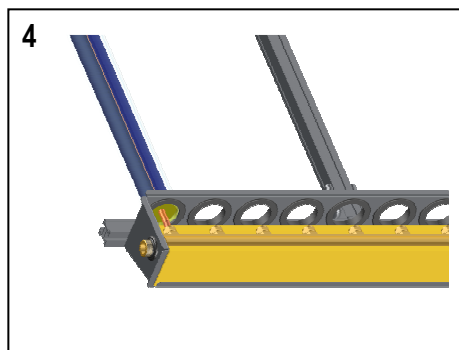
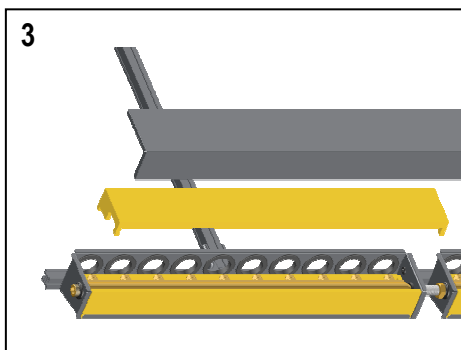
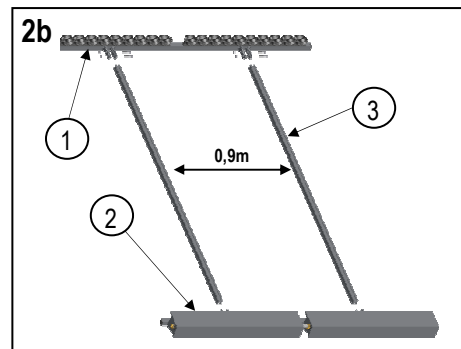
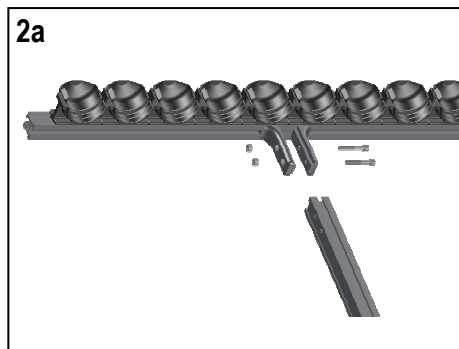
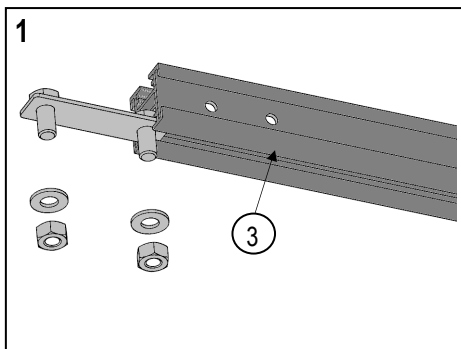
#### Etap 2



2

Nr	Nazwa	Ilość
1	Panel górny	2
2	Panel dolny	2
3	Kształtownik wzdłużny	2
4	Rura próżniowa	20
5	Rura miedziana Ø6 x1980	20
6	Sprężyna	20
7	Nakrętka złączki zaciskowej 3/8"	20
8	Pierścień zaciskowy	20
9	Oring silikonowy (czerwony)	20
10	Łącznik	4
11	Wkładka	4
12	Śruba M6x40 imbusowa	8
13	Nakrętka M6	8
14	Śruba M8x16	8
15	Podkładka Ø8	8
16	Nakrętka M8	8
17	Śrubunek KS 3/4"	1
18	Uszczelka S 24/18	2
19	Uchwyt – zatrzask	20
20	Śruba dociskowa M6	4

1. Do każdej z dostarczonych rur próżniowych włożyć sprężynę i rurę miedzianą Ø6 mm.
2. Następnie w kolejności i ustawieniu jak na rysunku na końcówkę rury Ø10 mm nałożyć elementy złączki zaciskowej.



#### Kolejne czynności montażu:

1. Wsunąć po dwie wkładki (11) wraz ze śrubami (14) do kształtowników wzdłużnych (3).
2. Do kształtowników panelu górnego (1) i dolnego (2) wsunąć łączniki AL (10). Zamocować panele górne (1) oraz panele dolne (2) do kształtowników wzdłużnych (3) za pomocą śrub (12) i nakrętek (13). W górny panel wsunąć uchwyty (19). Skrajne uchwyty zablokować poprzez wkręcenie śrub dociskowych (20). Rozstaw kształtowników wzdłużnych (3) dla kolektorów próżniowych powinien wynosić około 0,9 m.
3. Zdjąć pokrywy paneli dolnych (2) wraz z izolacją.
4. Zainstalować rury próżniowe (4) ze sprężynami (6) oraz rurą (5).
5. Po sprawdzeniu szczelności instalacji nałożyć izolację oraz pokrywy paneli dolnych (2). Zamknąć końce rur próżniowych zatrzaskami uchwytów (19).

**UWAGA!!! Sprawne działanie instalacji jest uwarunkowane dokładnym jej odpowietrzeniem, które można wykonać jedynie przy użyciu pompy wirowej o podnoszeniu co najmniej 20 m słupa wody i wydajności 2,5 m<sup>3</sup>/h.**