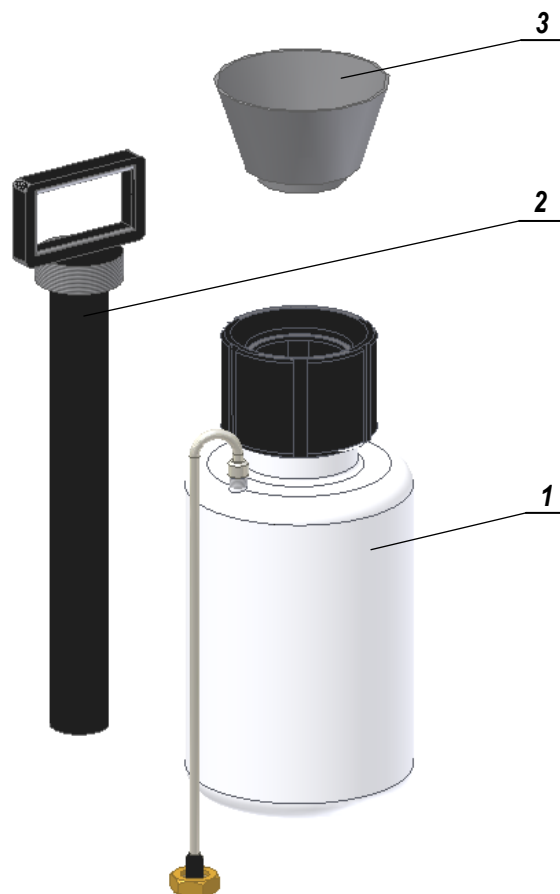


INSTRUKCJA UŻYTKOWANIA POMPY RĘCZNEJ



1. Zestawienie elementów (rys 1):

Nr	Nazwa elementu	Ilość
1	Naczynie pompy solarnej z wężykiem	1 kpl
2	Tłoczysko pompy solarnej	1 szt
3	Lejek	1 szt

2. Przeznaczenie

Pompa ręczna służy do napełniania instalacji nośnikiem ciepła. Jest to pompa ręczna tłokowa ze zbiornikiem o pojemności 3 dm³. Wytworzone nadciśnienie powietrza nad lustrem cieczy w zbiorniku, umożliwia wtłoczenie płynu do instalacji. Pompa umożliwia wytworzenie nadciśnienia w instalacji do 3 bar.