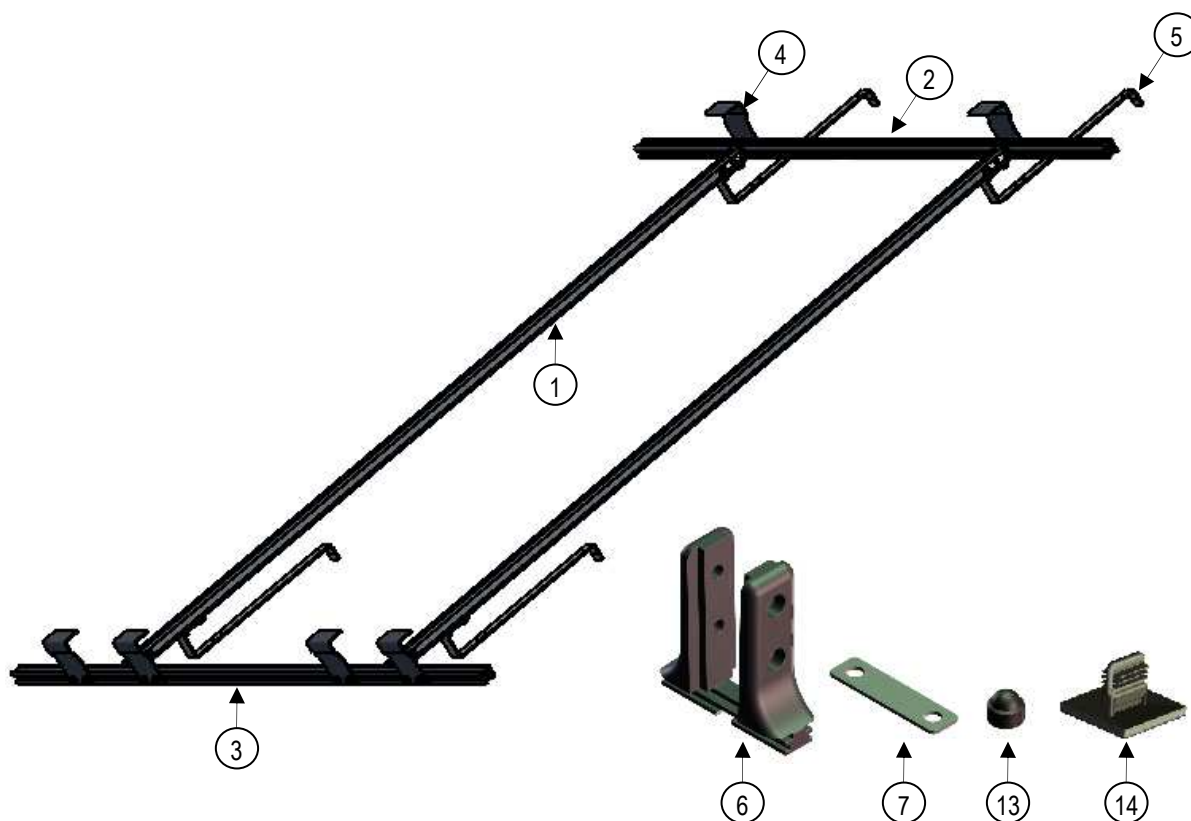
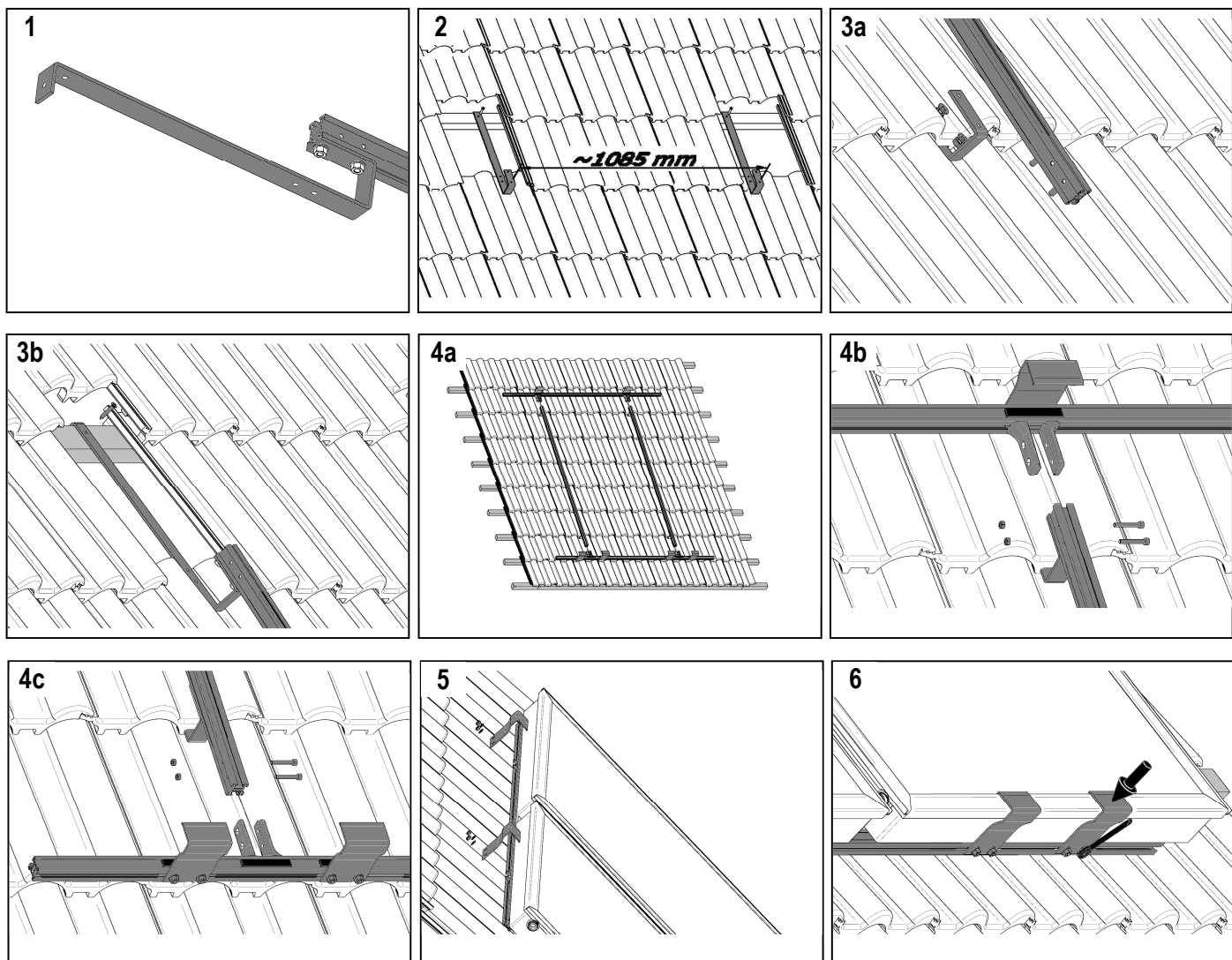


INSTRUKCJA MONTAŻU UCHWYTU UNIWERSALNEGO KSAL-2 (KSOL-2) DLA 2 KOLEKTORÓW KS2000.



Nr	Nazwa	Ilość
1	Kształownik wzdluzny	2
2	Kształownik poprzeczny gomy	1
3	Kształownik poprzeczny dolny	1
4	Chwytek kolektora	6
5	Uchwyt hakowy	4
6	Łącznik kątowy	4
7	Wkładka	10
8	Śruba imbusowa M6x40	8
9	Nakrętka M6	8
10	Śruba M8x16	20
11	Podkładka Ø8	20
12	Nakrętka M8	20
13	Oslona nakrętki	12
14	Zaślepka kształownika poprzecznego	4



Uchwyt uniwersalny KSAL-2 służy do zamocowania zestawu składającego się z 2 kolektorów KS2000.

Kolejne czynności montażu.

1. Zamocować na stałe górne uchwyty hakowe (5) wyrównując ich krawędź z krawędzią profilu i mocno dokręcić.
2. Po usunięciu wybranych dachówek przy pomocy wkrętów zamocować dolne uchwyty hakowe (5) do łat w rozstawie około 1085mm.
3. Zamocować kształtowniki wzdłużne (1) dopasowując rozstaw do założonych uprzednio dolnych uchwytów hakowych. Przy pomocy wkrętów zamocować górne uchwyty hakowe do łat. Dokręcić mocno nakrętki mocujące profil do dolnego uchwytu.
4. Wsunąć łączniki (6) i zamocować górny kształtownik poprzeczny (2), oraz dolny (3) do kształtowników wzdłużnych (1). Na końce kształtowników poprzecznych włożyć zaślepki (14).
5. Podczas montażu kolektora na stelażu zdjąć górne chwytaki (4). Kolektory słoneczne umieścić na platformie stelaża z zachowaniem dystansu pomiędzy nimi 85mm. Założyć i dokręcić górne chwytaki kolektora (4) oraz nałożyć osłony nakrętki (13).
6. Dosunąć i dokręcić dolne chwytaki kolektora (4) oraz nałożyć osłony nakrętki (13).

Uwagi:

- W przypadku montażu na dachu pokrytym blacho-dachówką lub pokryciem bitumicznym należy dodatkowo zmodyfikować uchwyty hakowe (5) poprzez odcięcie ich zaczepów.

