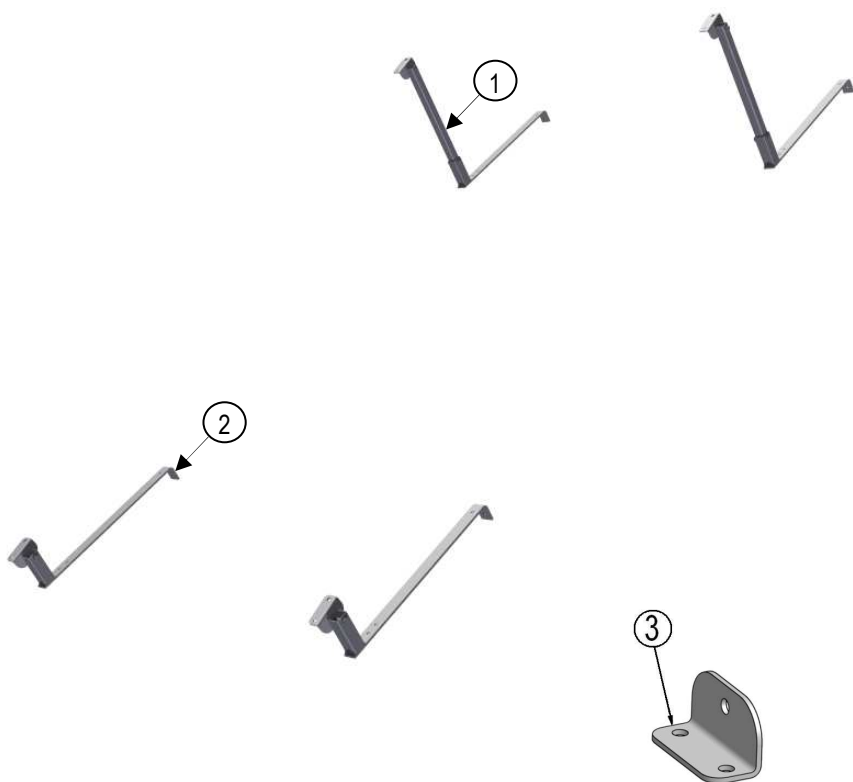
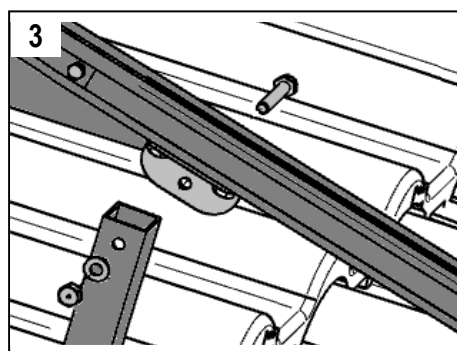
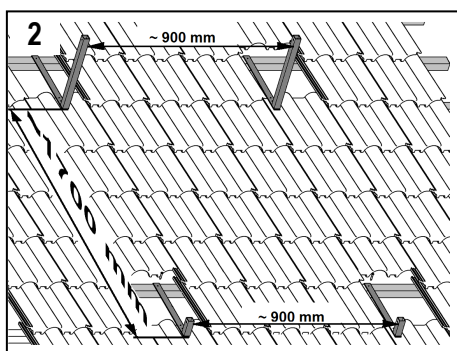
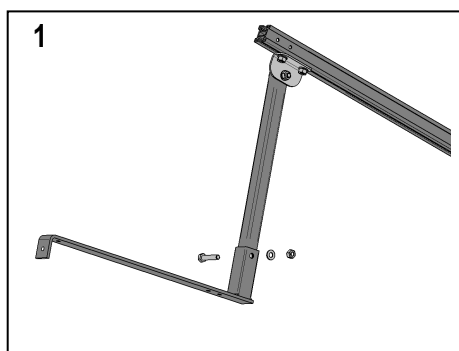


## INSTRUKCJA MONTAŻU UCHWYTU KOREKCYJNEGO KSRL-2 DLA KOLEKTORA 2×KSR10.



Nr	Nazwa	Ilość
1	Profil 25x25x2	2
2	Uchwyt hakowy	4
3	Łącznik	4
4	Śruba M8x40	6
5	Podkładka Ø8	6
6	Nakrętka M8	6



## **Uchwyt korekcyjny KSRL-2 służy do zamocowania zestawu 2×KSR10.**

### **Kolejne czynności montażu:**

1. Zamocować dwa profile **(1)** z dwoma uchwytyami hakowymi **(2)**.
2. Usunąć dachówki z miejsc pod uchwyty hakowe **(2)** oraz zamocować uchwyty hakowe do łat wkrętami do drewna. Zachować rozstaw między uchwytyami hakowymi około 0,9m na szerokości i 1,7m pomiędzy uchwytyami hakowymi górnymi i dolnymi.
3. Połączyć kształtowniki wzdłużne (stelaż kolektorów) z uchwytyami hakowymi **(2)** i śruby mocno dokręcić.

### **Uwagi:**

- W przypadku montażu na dachu pokrytym blacho-dachówką lub pokryciem bitumicznym należy dodatkowo zmodyfikować uchwyty hakowe **(2)** poprzez odcięcie ich zaczepów (**rys. 4**).
- Śruby, podkładki, nakrętki i wkładki służące do połączenia uchwyty korekcyjnego KSRL-2 ze stelażem kolektorów 2×KSR10 są dołączone do zestawu z kolektorami.