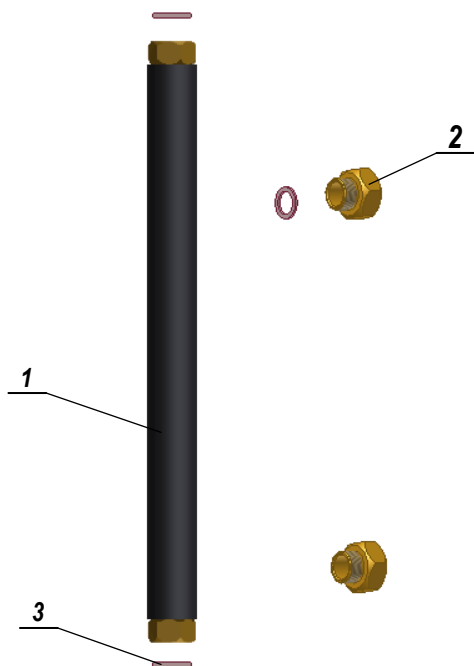


ZESTAW PRZYŁĄCZENIOWY PODGRZEWACZA PW



Rys. 1



Rys. 2

1. Zestawienie elementów (rys. 1):

Nr	Nazwa elementu	Nr katalogowy	Ilość
1	Przyłącze elastyczne	50.11.02	1 szt
2	Redukcja 1"/3/4"	80.10.21	2 szt
3	Uszczelka S 24/18	40.41.01	3 szt

2. Przeznaczenie

Zestaw przyłączeniowy PW przeznaczony jest do szybkiego i łatwego połączenia podgrzewacza z zespołem pompowo sterowniczym ZPS.

3. Montaż (rys. 2)

Miejsce zamocowania zespołu ZPS wyznaczyć obok podgrzewacza pamiętając o ograniczeniu wynikającym z długości przyłącza elastycznego (1).

Kolejne czynności montażu:

1. Wkręcić redukcje (2) do obu króćców dolnej węzownicy podgrzewacza.
2. Zamontować przyłącze elastyczne wg rysunku 2.
3. Czujniki temperatur umieścić w tulejach zanurzeniowych podgrzewacza