

## INSTRUKCJA MONTAŻU PODGRZEWACZA „KOMPAKT 300H + GRUPA BEZPIECZEŃSTWA”

### Przeznaczenie i budowa podgrzewacza „KOMPAKT 300H + GRUPA BEZPIECZEŃSTWA B”

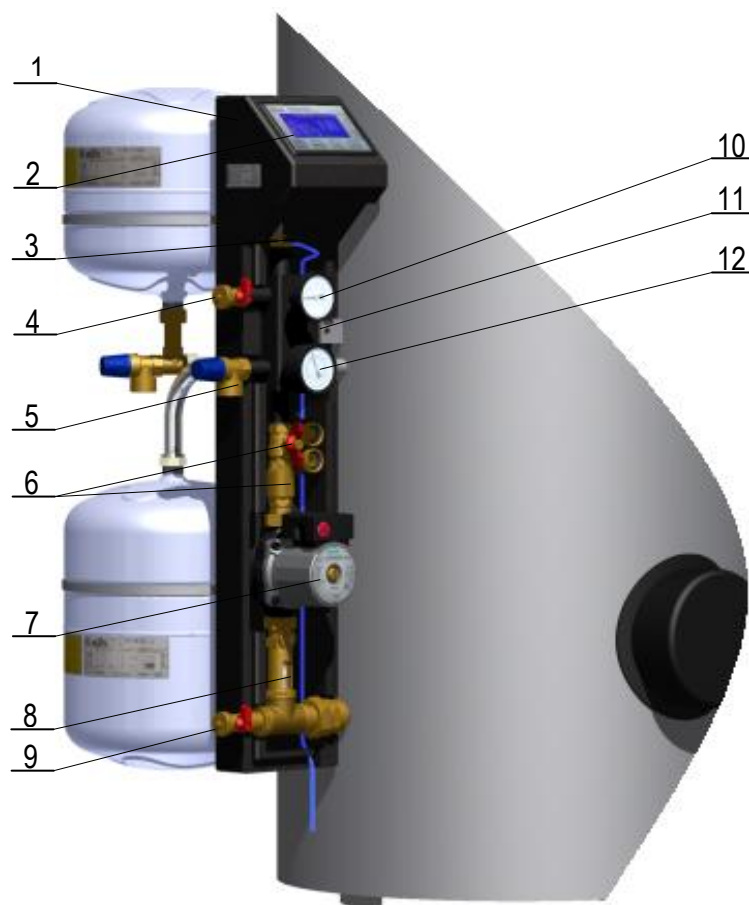
Podgrzewacze „KOMPAKT 300HB” służą do podgrzewania wody użytkowej energią cieplną z kolektorów słonecznych i energią cieplną z kotła CO. Dolna węzownica przeznaczona jest dla kolektorów słonecznych, a górna dla kotła CO. Podgrzewacz „KOMPAKT 300HB” jest zintegrowany z zespołem pompowo-sterowniczym oraz naczyniem przeponowym instalacji solarnej.

Zespół ZPS jest kompaktem w obudowie ze spienionego polipropylenu, w skład którego wchodzi urządzenia niezbędne do prawidłowego działania instalacji solarnej.

Budowę podgrzewacza „KOMPAKT 300HB” oraz zespołu ZPS przedstawiają poniższe rysunki.



Rys 1



Rys 2

### Budowa zespołu pompowo-sterowniczego ZPS (rys. 2)

1	Obudowa zespołu ZPS
2	Sterownik G422 z wyświetlaczem LCD
3	Odpowietrznik ręczny z wężykiem
4	Zawór spustowy – górny
5	Zawór bezpieczeństwa 6bar
6	Zawór kulowy z zaworem zwrotnym
7	Pompa obiegowa WILO 15-6
8	Regulator przepływu
9	Zawór spustowy – górny
10	Termometr 0 – 120°C
11	Separator powietrza
12	Manometr 0 – 6bar

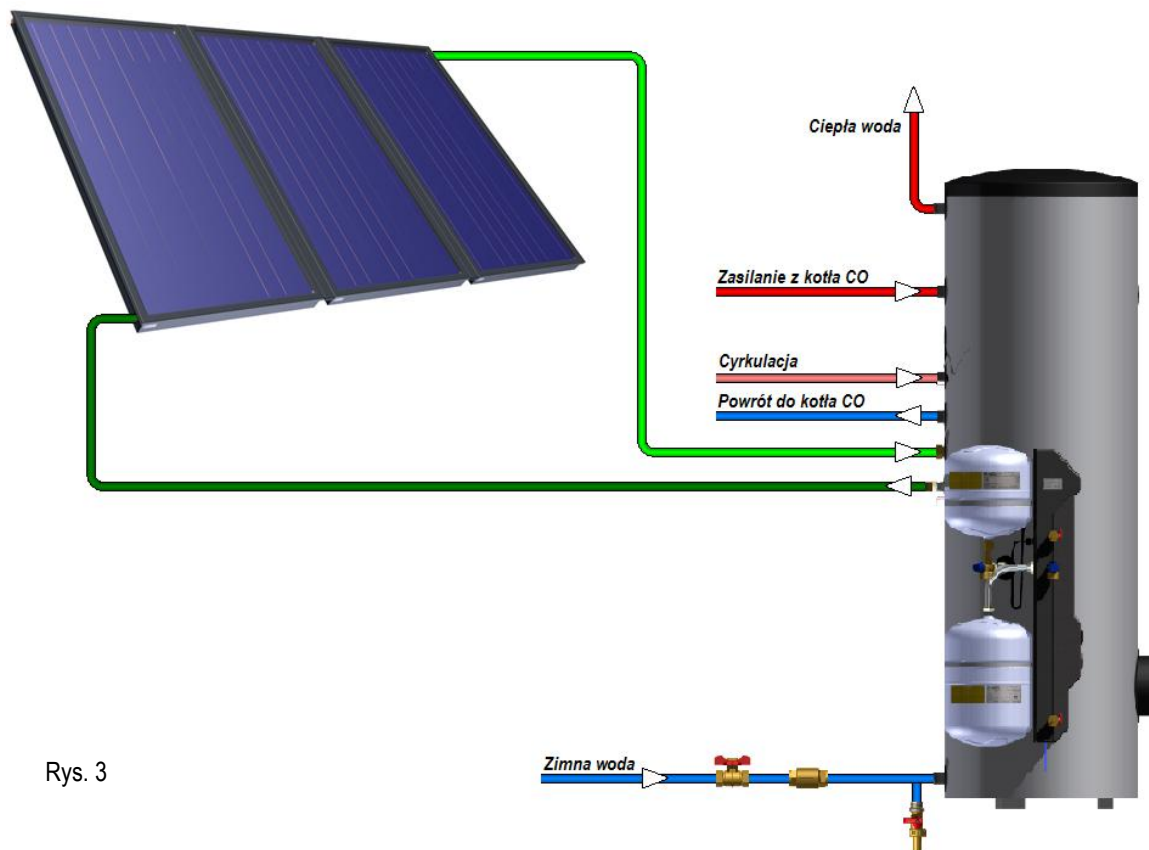
### UWAGA!!!

W tylnej części podgrzewacza znajdują się 2 przewody elektryczne. Przewody doprowadzone do sterownika, ale niepodłączone do sterownika. W przypadku wykorzystania przewodów – podłączyć do sterownika.

Oznaczenie C – przewód dla pompy cyrkulacyjnej,

Oznaczenie K – przewód dla uruchomienia kotła,

## Schemat podłączenia instalacji solarnej



Rys. 3

### Montaż podgrzewacza „KOMPAKT 300HB”

Kolejne czynności.

- Zdjąć podgrzewacz z palety drewnianej odkręcając 3 śruby umieszczone z dołu palety za pomocą klucza S19.
- Podgrzewacz połączyć hydraulicznie z kolektorami słonecznymi i instalacją zimnej wody zgodnie z przedstawionym schematem ideowym instalacji (rys. 3)
- Podłączyć przewód do kostki zaciskowej przy czujniku temperatury kolektorów słonecznych.

**UWAGA!!! Podgrzewacz wyposażony jest w zawór bezpieczeństwa oraz naczynie przeponowe w układzie wody użytkowej.**

### Napełnienie i uruchomienie instalacji.


Instalację należy napełniać nośnikiem ciepła o nazwie handlowej **TERMSOL EKO** lub **ERGOLID EKO**, który jest roztworem wodnym glikolu propylenowego o temperaturze krystalizacji  $-25^{\circ}\text{C}$  z dodatkiem inhibitorów chroniących instalację przed korozją.

**Uwaga!!! Wymienionych wyżej nośników ciepła nie wolno rozcieńczać wodą.**

### Napełnianie instalacji nośnikiem ciepła przy użyciu pompy ręcznej.

Kolejne czynności.

- Wąż tłoczny pompy ręcznej połączyć z zaworem spustowym (9).
- Otworzyć zawór odpowietrzający przy odpływie nośnika ciepła z baterii kolektorów słonecznych.
- Napełnić pompę ręczną nośnikiem ciepła i pompować do instalacji aż do wypływu nośnika ciepła z zaworu przy kolektorach. Następnie zawór ten zamknąć i dalej pompować nośnik ciepła do instalacji aż do osiągnięcia wymaganego nadciśnienia w instalacji **p = 2,5 bar** wskazanego przez manometr (12).
- Włożyć wtyczkę sterownika do sieci  $\sim 230\text{V}$  oraz włączyć pompę obiegową w trybie ręcznym. Aby włączyć pompę w trybie ręcznym należy:
  - Włączyć sterownik przyciskiem
  - Wejść do MENU naciskając przycisk
  - Za pomocą przycisków kierunkowych lub wybrać opcję „Sterowanie ręczne” i zatwierdzić przyciskiem
  - Włączyć pompę P ręcznie zmieniając opcję „Wyl” na opcję „Zal”.
- Resztki powietrza powinny zostać usunięte samoczynnie poprzez odkręcenie zaworu ręcznego (3).
- W przypadku spadku lub braku przepływu (pływak regulatora przepływu – opadł) należy odkręcić śrubę centralną pompy obiegowej (11) i wypuścić powietrze blokujące pompę. Czynność tą wykonywać do momentu całkowitego odpowietrzenia instalacji.
- W przypadku spadku ciśnienia na manometrze (12) poniżej 1,5 bara, uzupełnić do wymaganego nadciśnienia w instalacji **p = 2,5 bar**.

- h. Odłączyć wąż tłoczny pompy ręcznej z zaworu (9).
- i. Następnie przy użyciu śrubokręta, śrubą regulatora przepływu (8) wyregulować przepływ nośnika ciepła do wielkości: licząc po 1,5 l/min. na każdy kolektor słoneczny (odpowiedni przepływ określa dół pływaka).
- j. Włączyć sterownik w tryb pracy automatycznej naciskając przycisk .

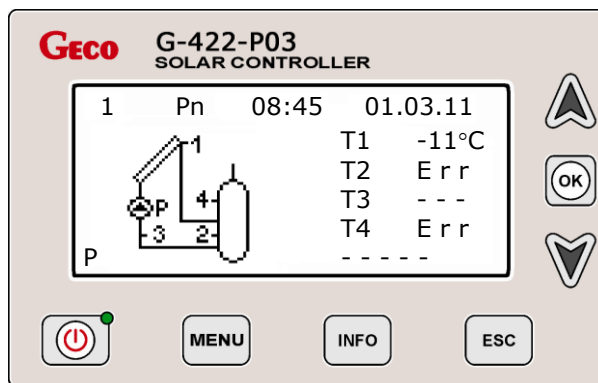
### Napełnianie instalacji nośnikiem ciepła przy użyciu agregatu z pompą wirową.

Kolejne czynności.

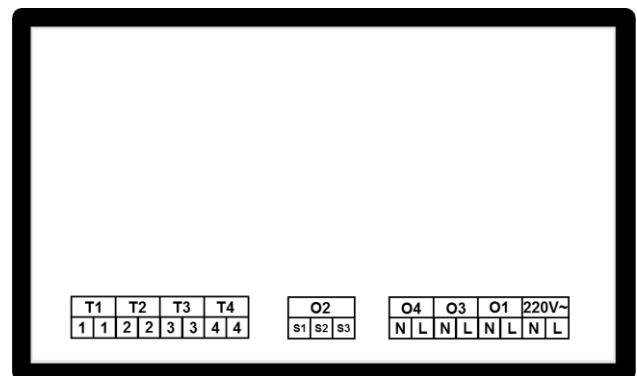
- a. Wężę agregatu: wąż tłoczny połączyć z zaworem spustowym górnym (4), wąż przelewowy z zaworem spustowym dolnym (9). Zbiornik agregatu napełnić nośnikiem ciepła, otworzyć dolny zawór spustowy (9) i uruchomić pompę wirową.
- b. Zamknąć zawór kulowy (6) powodując w ten sposób przepływ cieczy przez kolektory słoneczne. W czasie napełniania i odpowietrzania układy należy kilka razy otworzyć i zamknąć zawór kulowy (6).
- c. Nie wyłączać pompy wirowej aż do całkowitego odpowietrzenia instalacji – to znaczy do momentu, gdy z węża przelewowego przestaną wypływać pęcherze powietrza.
- d. Otworzyć zawór kulowy (6) i zamknąć zawór spustowy (4) i dalej pompować nośnik ciepła do instalacji aż do osiągnięcia wymaganego nadciśnienia w instalacji  $p = 2,5 \text{ bar}$  wskazanego przez manometr (12).
- e. Zamknąć zawór spustowy (4) i dalej pompować nośnik ciepła do instalacji aż do osiągnięcia wymaganego nadciśnienia w instalacji  $p = 2,5 \text{ bar}$  wskazanego przez manometr (12).
- f. Następnie wykonać czynności według pkt. d, e, f, g, i, j (Instrukcja napełniania instalacji przy użyciu pompy ręcznej).
- g. Wężę agregatu odłączyć od zaworów (4 i 9).

### Sterownik elektroniczny G422

Sterownik jest samodzielnym blokiem regulacyjnym przeznaczonym do sterowania pompami obiegowymi i innymi urządzeniami, które występują w instalacjach z kolektorami słonecznymi. Sterownik G422 posiada 4 czujniki temperatury, które w zależności od wyboru jednej z wielu możliwych wersji programowych sterownika, należy rozmieścić w odpowiednich miejscach pomiarowych temperatury zaznaczonych na różnych schematach technologicznych instalacji (patrz: instrukcja obsługi samodzielnego bloku regulacyjnego G422)



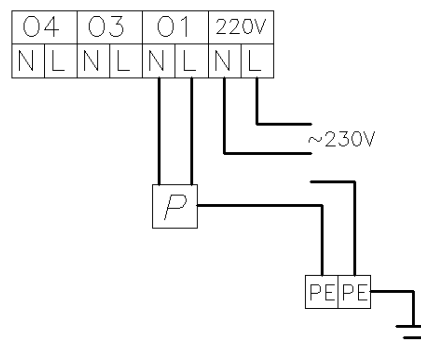
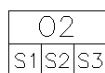
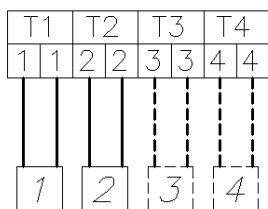
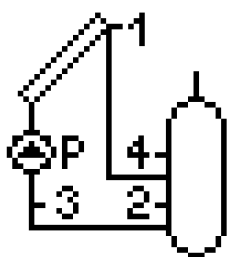
Widok z przodu



Widok z tyłu

Opis wejść pomiarowych i wyjść przekaźnikowych dla układu nr 1.

Wyjście / Wejście	Opis
220V~	Podłączenie do sieci energetycznej 230V~/ 50Hz
O1	Wyjście pompy kolektorowej – <b>Maksymalne obciążenie prądowe 1A</b>
O2	Wyjście beznapięciowe dla rezystorów zastępujących czujnik CWU kotła
O3	Wyjście pompy cyrkulacyjnej – <b>Maksymalne obciążenie prądowe 8A</b>
T1	Czujnik temperatury kolektorów słonecznych
T2	Czujnik temperatury podgrzewacza – węzownica dolna
T3	Czujnik temperatury separatora powietrza (powrotu czynnika grzewczego)
T4	Czujnik temperatury podgrzewacza – węzownica górna




Schemat ideowy oraz elektryczny instalacji nr 1.

**UWAGA!!!** Na schemacie liniami przerywanymi zaznaczono czujniki, które można podłączyć, lecz nie są wymagane do poprawnej pracy sterownika w schemacie nr 1.

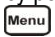
### Opis sterownika G422.

Sterownik wyposażony jest w wyświetlacz LCD oraz 7 przycisków.

Po poprawnym podłączeniu elektrycznym, należy włączyć sterownik przyciskiem .

W normalnej pracy sterownika wyświetlacz pokazuje:

- Numer aktualnego programu oraz schemat instalacji,
- Aktualną datę i godzinę,
- Aktualne temperatury w odpowiednich miejscach pomiarowych (brak czujnika sygnalizowany jest poprzez wyświetlanie - - -, natomiast uszkodzenie czujnika poprzez napis **Err**)
- Podczas pracy pompy (miganie symbolu pompy) wyświetlana jest moc chwilowa kolektorów słonecznych.

Naciśnięcie przycisku  spowoduje wejście do głównego MENU sterownika

- Za pomocą przycisków kierunkowych  lub  wybrać odpowiednią opcję i zatwierdzić przyciskiem 

Wybrane opcje sterownika:

**Wybór schematu** – możliwość ustawienia programu sterownika. Po wybraniu numeru schematu zatwierdzamy przyciskiem 

**Parametry** – możliwość ustawienia parametrów pracy

**Param. sterowania** – możliwość ustawienia parametrów pracy wybranego układu

**Nośnik ciepła** – temperatura krzepnięcia zastosowanego płynu solarnego (parametr potrzebny do prawidłowego obliczania mocy chwilowej kolektora)

**Przepływ / rotometr** – wielkość natężenia przepływu płynu solarnego.

### Opis parametrów sterownika w 1 wersji programowej.

Parametr	Opis	Zakres
Typ kolektora słonecznego	Wybór typu kolektora słonecznego	Płaski / Rurowy
Różnica temp. T1, T2 włącz. pompy kolektorów	Różnica temperatur (T1-T2) włączania pompy kolektorów słonecznych P. Jeżeli T1-T2 > ΔT1 +/- 2°C pompa kolektorów włączona.	2 – 15 °C
Max. temp. T2 wyłączenia pompy kolektorów	Maksymalna dopuszczalna temperatura podgrzewacza, powyżej której pompa kolektorów słonecznych zostanie wyłączona.	10 – 85 °C
Regulacja obrotów pompy kolektorów	Opcja płynnej regulacji obrotów pompy kolektorów słonecznych	TAK / NIE
Ochrona przed przegrzaniem kolektorów	Opcja zabezpieczenia przegrzania kolektorów słonecznych.	TAK / NIE
Max. temp. T2 wyl. ochrony przegrz. kolektorów	Maksymalna dopuszczalna temperatura podgrzewacza, powyżej której pompa kolektorów słonecznych zostanie wyłączona w opcji przegrzewania.	60 – 85 °C
Ochrona przed zamrożeniem kolektorów	Opcja zabezpieczenia przeciw zamrożeniu kolektorów słonecznych.	TAK / NIE

**UWAGA!!!** Szczegółowy opis wszystkich opcji znajduje się w osobnej instrukcji sterownika.