

## INSTRUKCJA MONTAŻU ZESTAWU PRZYŁĄCZENIOWEGO KOLEKTORÓW PRÓŻNIOWYCH ZPKR



### 1. Zestawienie elementów:

| Nr | Nazwa elementu                            | Nr katalogowy | Ilość elementów w zestawie ZPKR |
|----|-------------------------------------------|---------------|---------------------------------|
|    |                                           |               | 47.02.01                        |
| 1  | Trójnik przyłączeniowy z odpowietrznikiem | 46.02.01      | 1 szt                           |
| 2  | Obudowa czujnika temp. KSR                | 47.02.11      | 1 szt                           |
| 3  | Sprężynka czujnika temp. KSR              | 47.02.12      | 1 szt                           |
| 4  | Oring S19×1,8                             | -             | 1 szt                           |

### 2. Przeznaczenie

Zestaw przyłączeniowy kolektora ZPKR pozwala na połączenie z rurami instalacyjnymi baterii kolektorów.

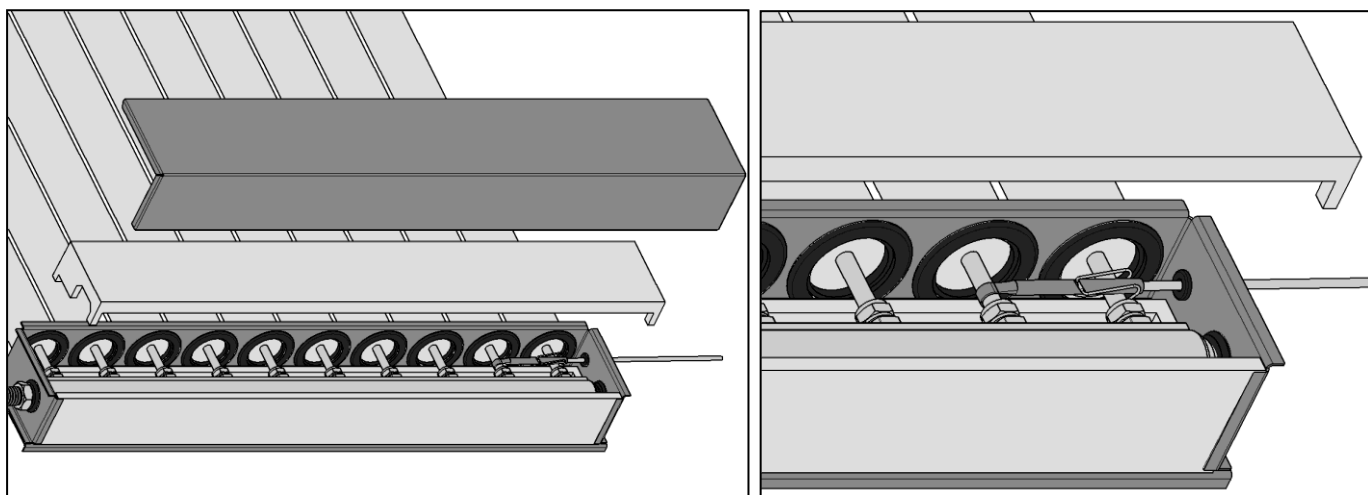
### 3. Montaż

Elementy zestawu przyłączyć do baterii kolektorów zgodnie z przedstawionym rysunkiem zachowując kierunek przepływu nośnika ciepła wg oznaczeń opisanych na kolektorach.

Do przejścia rurami pod połąć dachu zaleca się wykorzystanie dachówek wentylacyjnych.

W celu założenia obudowy czujnika temperatury należy zdjąć górną pokrywę rozdzielacza kolektora próżniowego i wyjąć izolację. Zagięty koniec obudowy czujnika zahaczyć o drugą rurę (licząc od króćca wylotowego kolektora) następnie włożyć czujnik temperatury sterownika i przymocować za pomocą sprężynki.

**UWAGA! Błędne umieszczenie czujnika temperatury w kolektorze powodować będzie nieprawidłową pracę instalacji.**



**UWAGA!!!**

Nakrętki wszystkich przyłączy dokręcać przy użyciu klucza płaskiego S30 do momentu wyczuwalnego lekkiego oporu dokręcania. Zbyt mocne dokręcanie przyłączy może powodować trwałe uszkodzenie uszczelek. Maksymalny moment dokręcania elementów przyłączeniowych bez przytrzymania mufy kolektorowej może wynosić 25 Nm (2,5kGm).