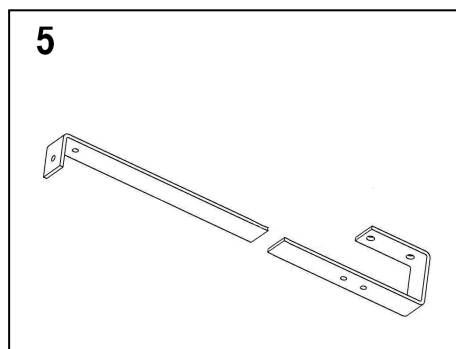
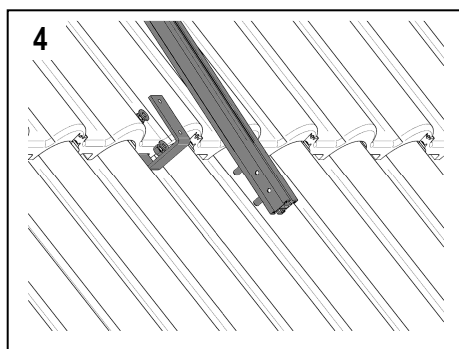
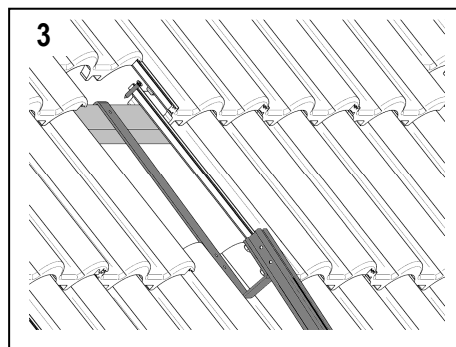
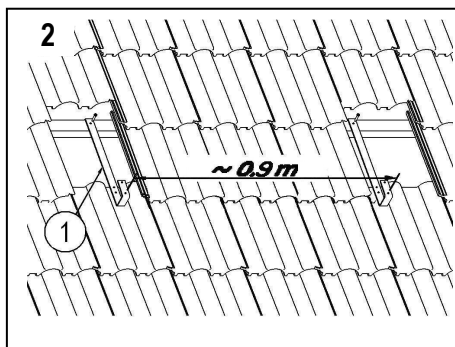
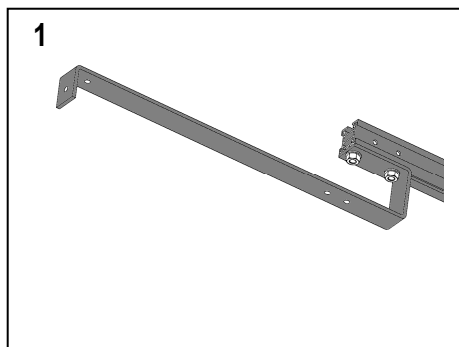


INSTRUKCJA MONTAŻU UCHWYTU UNIWERSALNEGO KSRL-1.



Nr	Nazwa	Ilość
1	Uchwyt hakowy	2



Montaż uchwyty uniwersalnego KSRL-1 dla dodatkowego kolektora należy przeprowadzić analogicznie do montażu uchwyty uniwersalnego KSRL-2 dla dwóch kolektorów.

Kolejne czynności montażu:

1. Uchwyty hakowe (1) połączyć z górnymi końcami kształtownika wzdłużnego (elementy dostarczone wraz z kolektorem) i śruby mocno dokręcić.
2. Usunąć dachówkę z miejsca pod uchwyt hakowy dolny (1) i zamocować uchwyt hakowy do łąty wkrętami do drewna. Zachować rozstaw między skrajnym uchwytem hakowym dolnym wchodzącym w skład KSRL-2 około 0,9m.
3. Usunąć dachówkę z miejsca pod uchwyt hakowy górny (1) i zamocować uchwyt hakowy do łąty wkrętami do drewna. Odległość pomiędzy uchwytem hakowym górnym i dolnym wynosi około 1,7m.
4. Połączyć kształtownik wzdłużny z dolnym uchwytem hakowym (1) i śruby mocno dokręcić.

Uwagi:

- W przypadku montażu na dachu pokrytym blacho-dachówką lub pokryciem bitumicznym należy dodatkowo zmodyfikować uchwyty hakowe poprzez odcięcie ich zaczepów (**rys. 5**).
- Śruby, podkładki, nakrętki i wkładki potrzebne do zamocowania stelaża kolektora do uchwyty hakowych są dołączone do zestawu z kolektorami.