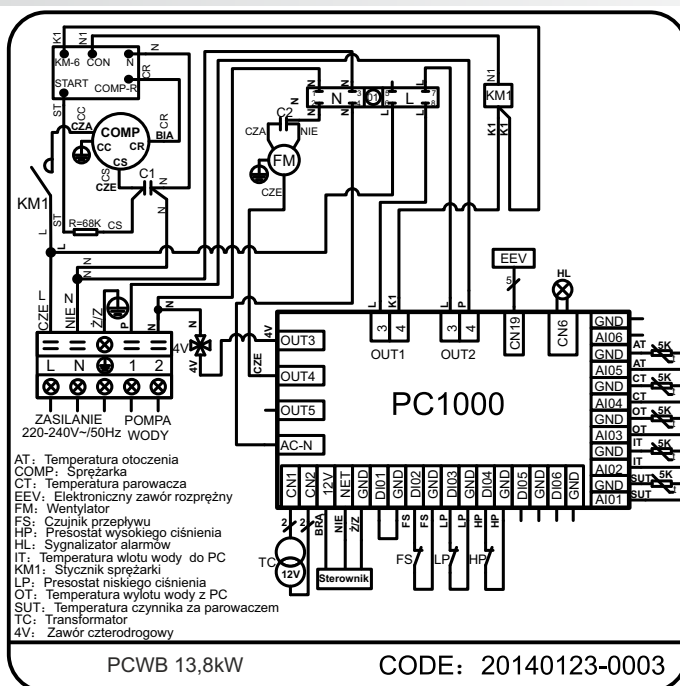


OPIS URZĄDZENIA

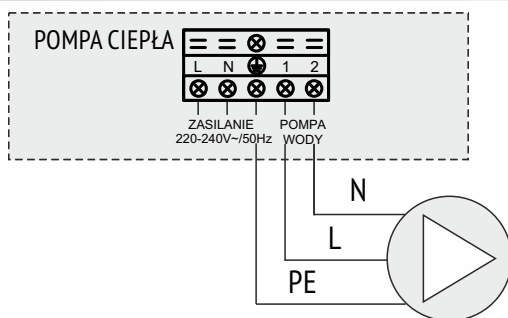
Pompa ciepła typu basenowego PCWB wykorzystuje ciepło z powietrza zewnętrznego do **wysokoefektywnej** produkcji energii cieplnej lub chłodniczej wykorzystywanej do ogrzewania lub chłodzenia wody basenowej.



Dokładny schemat elektryczny



Schemat podłączenia pompy filtracyjnej bezpośrednio pod pompę ciepła

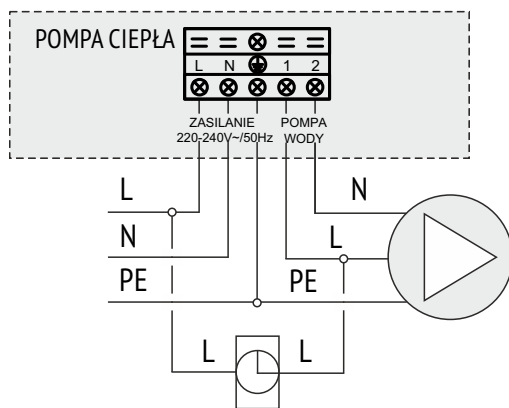


UWAGA:



Zasilanie elektryczne powinno być wykonane zgodnie z wymogami zawartymi w instrukcji i ułożone w sposób uniemożliwiający zalanie wodą. Uziemienie jest obowiązkowym elementem zasilania.

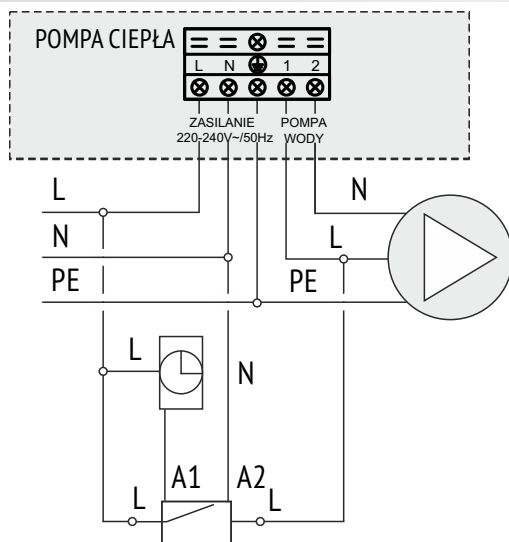
Schemat podłączenia pompy filtracyjnej sterowanej równoległe dodatkowym sterownikiem np. programatorem czasowym



Dodatkowy sterownik

W powyższym schemacie dodatkowy sterownik musi spełniać parametry maksymalnego obciążenia prądem dla pompy filtracyjnej.

Schemat podłączenia pompy filtracyjnej sterowanej równoległe dodatkowym sterownikiem wymagającym zastosowania przekaźnika



Dodatkowy sterownik

Jeżeli dodatkowy sterownik nie spełnia maksymalnego obciążenia prądem pompy filtracyjnej to konieczne jest zastosowanie dodatkowego przekaźnika.

Możliwości sterowania pompą filtracyjną przez sterownik pompy ciepła*

	Nazwa	Zakres
P01	Tryb sterowania pompą (0=praca 24h/d, za wyjątkiem trybu STAND BY i alarmów, 1=2min wyprzedzenia i opóźnienia względem sprężarki 2=pompa filtracyjna pracująca z interwałami po zatrzymaniu sprężarki w zależności od ustawień P02 i P03)	0-1
P02	Czas trwania przerwy w pracy pompy filtracyjnej	1-120min
P03	Czas pracy pompy filtracyjnej	0-30min
P04	Opóźnienie uruchomienia sprężarki po uruchomieniu pompy filtracyjnej	0-30min

*Opis jak zmienić wartości parametrów znajduje się w instrukcji instalatora.

UWAGA:



Podczas wykonywania prac należy zachować wszystkie środki bezpieczeństwa, szczególnie przed porażeniem prądem. Wykonanie podłączenia elektrycznego najlepiej powierzyć uprawnionemu elektrykowi.