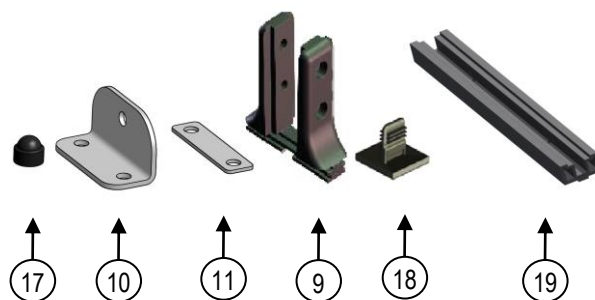
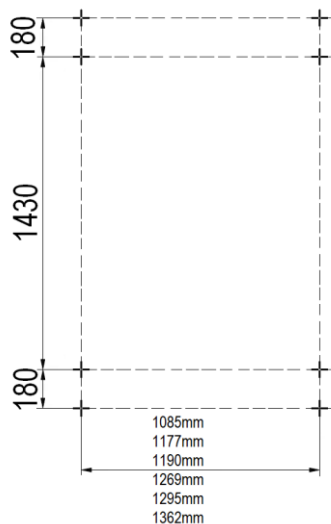
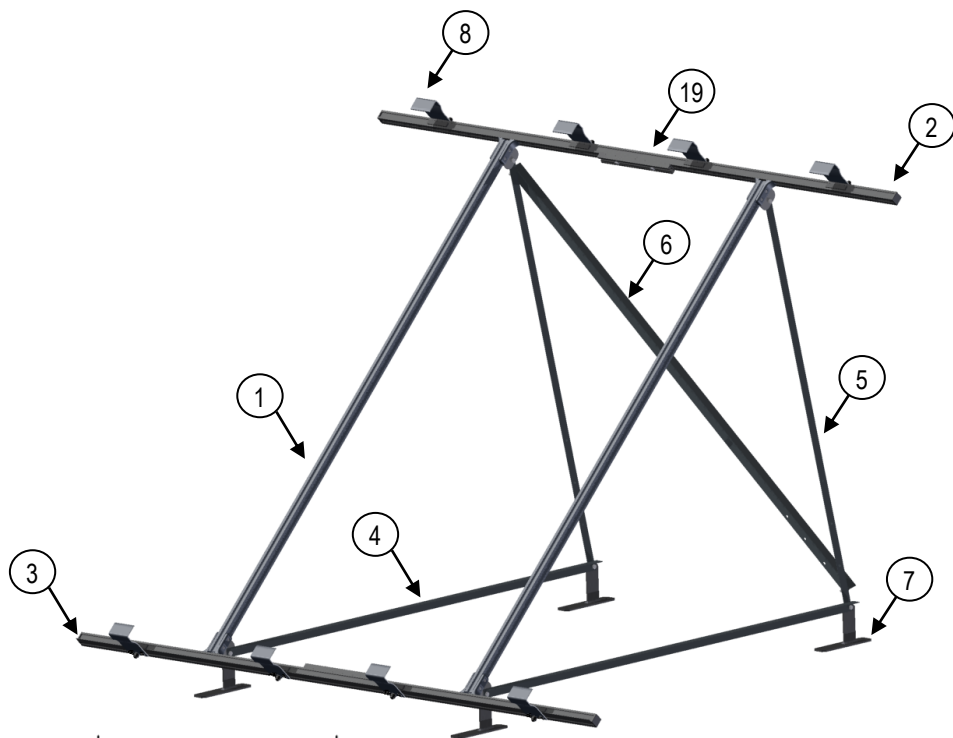


INSTRUKCJA MONTAŻU KONSTRUKCJI UNIWERSALNEJ KSOL-2 DLA 2 KOLEKTORÓW KS2000-KS2600

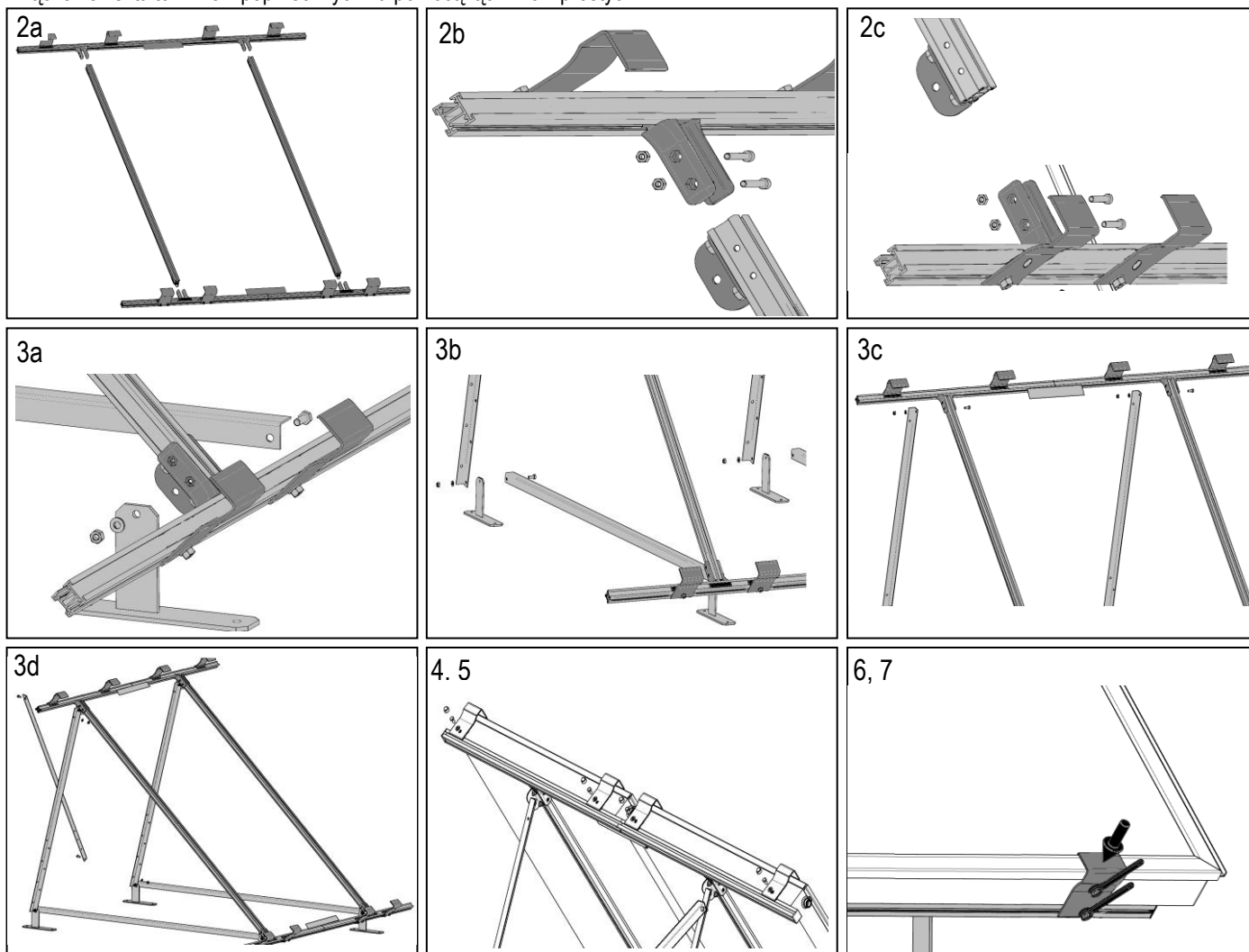


Nr	Nazwa	Ilość
1	Kształtownik wzdłużny (1930mm)	2
2	Kształtownik poprzeczny górny: KS2000/2100 (1085mm) KS2200 (1177mm) KS2300 (1190mm) KS2400 (1269mm) KS2500 (1295mm) KS2600 (1362mm)	2
3	Kształtownik poprzeczny dolny: KS2000/2100 (1085mm) KS2200 (1177mm) KS2300 (1190mm) KS2400 (1269mm) KS2500 (1295mm) KS2600 (1362mm)	2
4	Łącznik dolny (1635mm)	2
5	Łącznik tylny (1372mm)	2
6	Łącznik skośny: KS2000/2100 (1678mm) KS2200 (1739mm) KS2300 (1748mm) KS2400 (1762mm) KS2500 (1816mm) KS2600 (1871mm)	1
7	Stopa	4
8	Chwytek kolektora	8
9	Łącznik kątowy Al	4
10	Łącznik kątowy	4
11	Wkładka	4
12	Śruba M6x40	8
13	Nakrętka M6	8
14	Śruba M8x20	16
15	Podkładka Ø8	36
16	Nakrętka M8	16
17	Ośłona nakrętki	8
18	Zaślepka kształtownika poprzecznego	4
19	Łącznik prosty	2
20	Śruba M8x14	8
21	Śruba M8x25	4
22	Nakrętka kwadratowa M8	12
23	Śruba M8x16	8

Rozstaw otworów do montażu konstrukcji uniwersalnej odpowiednio od KS2000 do KS2600.



Łączenie kształtowników poprzecznych za pomocą łączników prostych.



Konstrukcja uniwersalna KSOL-2 KS2000 - KS2600 służy do zamocowania zestawu składającego się z 2 kolektorów płaskich KS2000 do KS2600.

Kolejne czynności montażu:

1. Za pomocą łączników prostych (19) połączyć kształtowniki poprzeczne górne w jedną belkę oraz kształtowniki poprzeczne dolne (z dodatkową półką) w jedną belkę. Do połączenia należy wykorzystać śruby (21) oraz nakrętki (22).
2. Do kształtowników poprzecznych (2 i 3) wsunąć łączniki AL (9). Zamocować kształtownik poprzeczny górny (2) oraz dolny (3) do kształtowników wzdłużnych (1).
3. Zamocować stopy (7), łącznik dolny (4), łącznik tylny (5) oraz łącznik skośny (6).
4. Podczas montażu kolektora na stelażu poluzować górne chwytaki (8). Na końce kształtowników poprzecznych włożyć zaślepki (18). Kolektory słoneczne umieścić na platformie stelaża z zachowaniem dystansu pomiędzy nimi 85mm.
5. Założyć i przykręcić górne chwytaki kolektora (8).
6. Dosunąć kolektor by ściśle przylegał do półki profilu (3) i dokręcić dolne chwytaki kolektora (8) oraz nałożyć osłony nakrętki (17).
7. Przykręcić śrubami M8x16 (22) kolektor do dolnych chwytaków (wykorzystując nitonakrętki zamocowane w kolektorze).
8. Docisnąć i dokręcić górne chwytaki kolektora (8) oraz nałożyć osłony nakrętki (17).
9. Przykręcić śrubami M8x16 (22) kolektor do górnych chwytaków (wykorzystując nitonakrętki zamocowane w kolektorze).