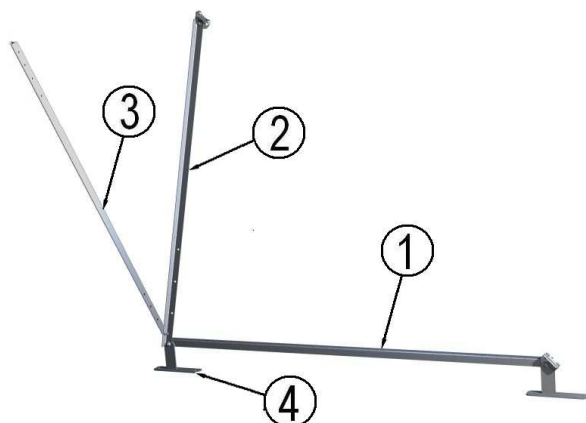
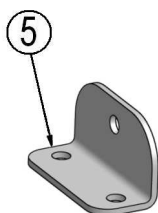
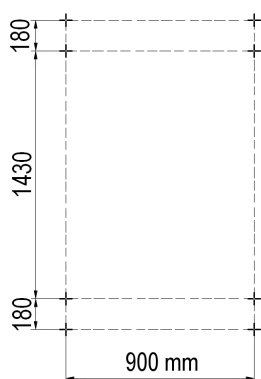


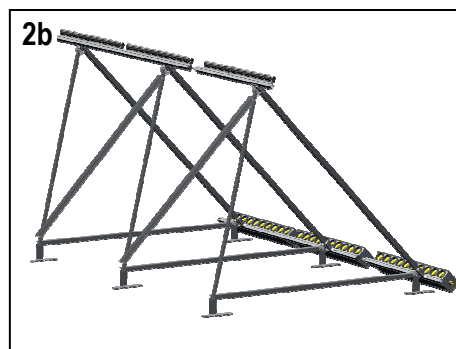
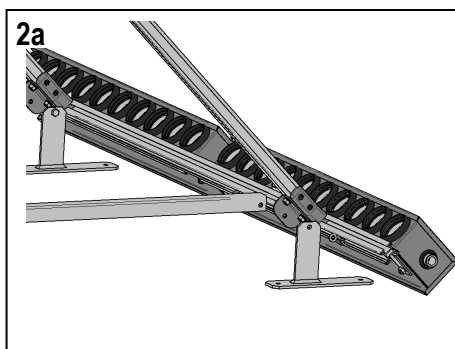
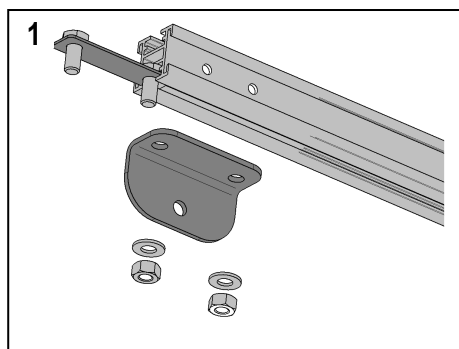
## INSTRUKCJA MONTAŻU KONSTRUKCJI UNIWERSALNEJ KSRL-1 DLA DODATKOWEGO KSR10.



Nr	Nazwa	Ilość
1	Łącznik dolny (1635mm)	1
2	Łącznik tylny (1372mm)	1
3	Łącznik skośny (1537mm)	1
4	Stopa	2
5	Łącznik	2
6	Śruba M8x20	5
7	Podkładka Ø8	5
8	Nakrętka M8	5



Rozstaw otworów do montażu dodatkowej konstrukcji uniwersalnej KSRL-1.



**Montaż konstrukcji uniwersalnej KSRL-1 dla dodatkowego kolektora KSR10 należy przeprowadzić analogicznie do montażu konstrukcji uniwersalnej KSRL-2 dla dwóch kolektorów.**

**Kolejne czynności montażu:**

1. Do kształtownika wzdłużnego (element dostarczony wraz z kolektorem) zamocować łączniki (5).
2. Zamocować stopy (4), łącznik dolny (1) i łącznik tylny (2) za pomocą śrub (6), podkładek (7) i nakrętek (8). Połączyć łącznikiem skośnym (3) konstrukcję KSRL-1 i KSRL-2 za pomocą śrub (6), podkładek (7) i nakrętek (8).

**Uwagi:**

- Śruby, podkładki, nakrętki i wkładki służące do połączenia konstrukcji uniwersalnej KSRL-1 ze stelażem kolektora KSR10 są dołączone do zestawu z kolektorem.