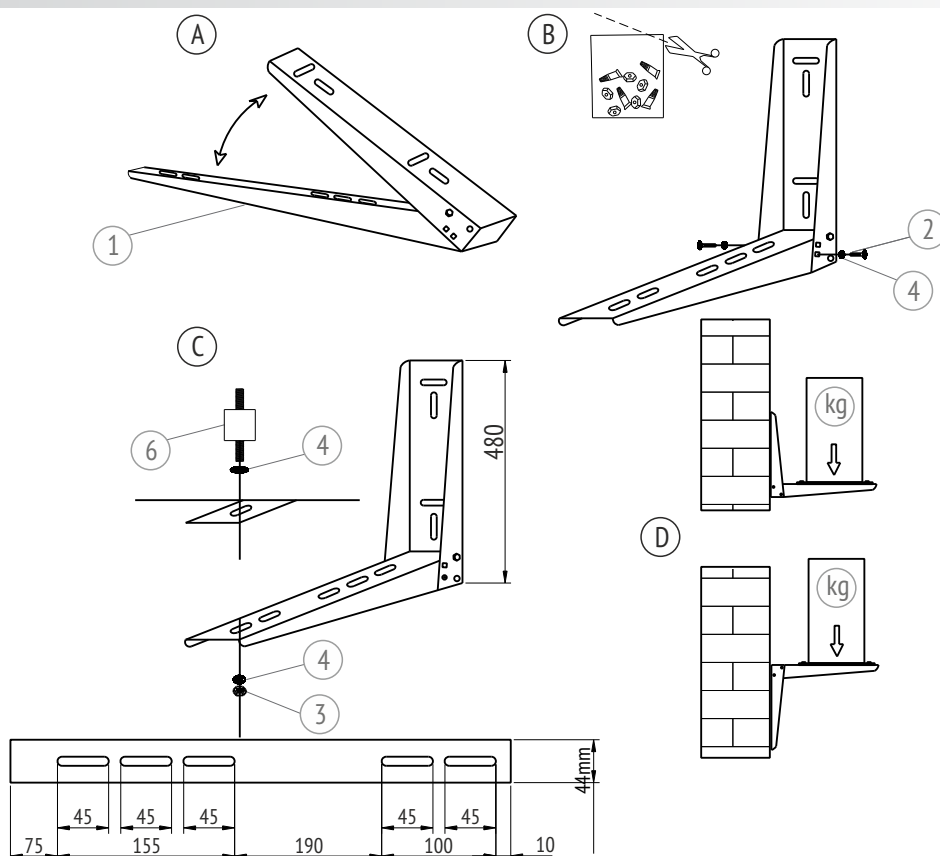


NAZWA	UCHWYT ŚCIENNY PCCO-1
NR KAT.	90.00.11
MONTAŻ	PCCO SPLIT 10kW, PCCO GEO 13kW. Maks. obciążenie 120kg. Zamocować na ścianie stosując odpowiednie kotwy mocujące.

Montaż uchwyty ściennego PCCO-1



a Zestawienie elementów

	nazwa	ilość w zestawie
1	Wspornik	2
2	Śruba M8×16	4
3	Nakrętka M8	12
4	Podkładka metalowa $\phi 8 \times 17 \times 1$	12
5	Podkładka plastikowa $\phi 8 \times 17 \times 1$	12
6	Wibroizolator	4
7	Kotwa do betonu M10×80	6

b Przeznaczenie

Konstrukcja służy do stabilnego i trwałego montażu jednostki zewnętrznej pompy ciepła PCCO SPLIT 10kW lub PCCO GEO 13kW. Należy zamocować na ścianie za pomocą elementów mocujących wybranych we własnym zakresie stosownie do materiału stropów i ścian. Kotwy z zestawu nadają się do montażu w betonie.

1. Rozłóż wspornik (1).
2. Skręć wspornik używając śrub (2), podkładek (4) i nakrętek (3) znajdujących się w woreczku z akcesoriami.
3. Zamontuj cztery wibroizolatory (6) w górnej powierzchni wsporników (1), które będą chronić konstrukcję przed przenoszeniem drgań od urządzenia. Wykorzystaj nakrętki (3) i podkładki (4) do montażu wibroizolatora w profilu wspornika i stóp urządzenia do wibroizolatora. Rozstaw wibroizolatorów dopasuj do instalowanego urządzenia.
4. Dozwolone jest montowanie konstrukcji w dwóch pozycjach, które przedstawia grafika D.
5. Zamontuj uchwyt do ściany. Wykorzystaj przygotowane otwory w wsporniku i kotwy do betonu (7) do montażu w betonowej ścianie. Dla innych materiałów ścian należy we własnym zakresie wybrać kotwy mocujące stosownie do materiału stropów i ścian. Pamiętaj, o dopasowaniu rozstawu wsporników do zmierzonego odstępów między stopami montowanego urządzenia.

Podkładki plastikowe (5) mogą służyć do ochrony materiału wspornika przed podkładką metalową.

Konstrukcja musi być wypoziomowana.

Wszystkie śruby uchwytu ściennego muszą być skręcone aby gwarantować stabilność i zapobiec uszkodzeniu montowanego urządzenia.