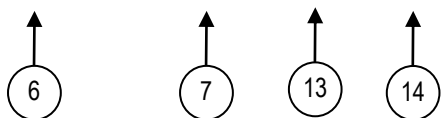
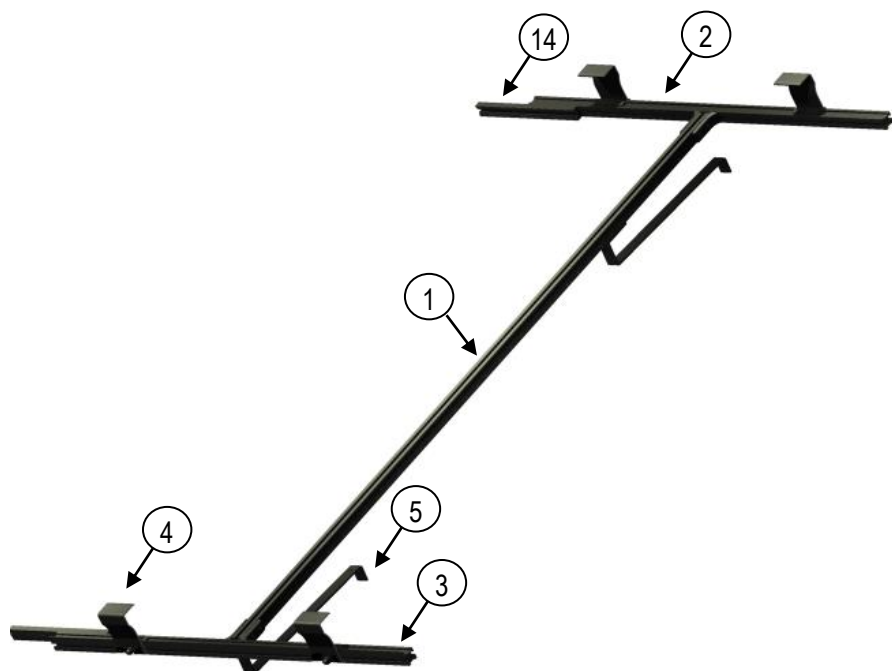
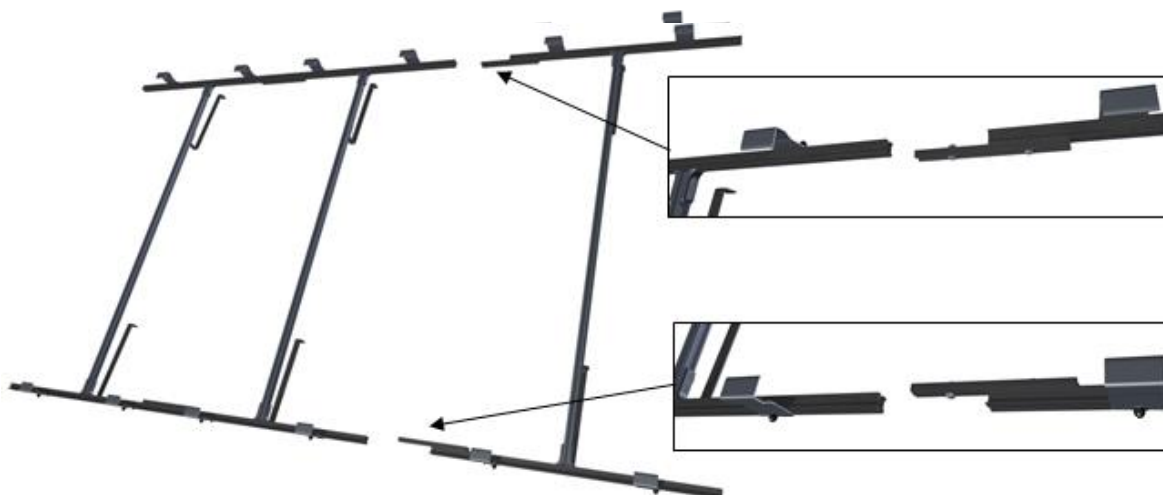


INSTRUKCJA MONTAŻU UCHWYTU UNIWERSALNEGO KSAL-1 (KSOL-1) DLA DODATKOWEGO KOLEKTORA KS2000-KS2600



Nr	Nazwa	Ilość
1	Kształtownik wzdluzny (1930mm)	1
2	Kształtownik poprzeczny górny: KS2000/2100 (1085mm) KS2200 (1177mm) KS2300 (1190mm) KS2400 (1269mm) KS2500 (1295mm) KS2600 (1362mm)	1
3	Kształtownik poprzeczny dolny: KS2000/2100 (1085mm) KS2200 (1177mm) KS2300 (1190mm) KS2400 (1269mm) KS2500 (1295mm) KS2600 (1362mm)	1
4	Chwytnak kolektora	4
5	Uchwyt hakowy	2
6	Łącznik kątowy Al	2
7	Wkładka	2
8	Śruba M6x40 imbusowa	4
9	Nakrętka M6	4
10	Śruba M8x20	4
11	Podkładka Ø8	16
12	Nakrętka M8	4
13	Oslona nakrętki	4
14	Łącznik prosty	2
15	Śruba M8x25	4
16	Śruba M8x14	4
17	Nakrętka kwadratowa	8
18	Śruba M8x16	4



Montaż uchwyty uniwersalnego KSAL-1 (KSOL-1) dla dodatkowego kolektora należy przeprowadzić analogicznie do montażu uchwyty uniwersalnego KSAL-2 (KSOL-2) dla dwóch kolektorów KS2000 - KS2600.

Uchwyt uniwersalny KSAL-1 (KSOL-1) służy do zamocowania dodatkowego kolektora KS2000 - KS2600 na bazie uchwyty uniwersalnego KSAL-2 (KSOL-2).

Kolejne czynności montażu:

1. Zamocować na stałe górny uchwyt hakowy (5) do kształtownika wzdłużnego (1), wyrównując jego krawędź z górną krawędzią kształtownika i mocno dokręcić.
2. Po usunięciu wybranych dachówek, przy pomocy wkrętów zamocować dolny uchwyt hakowy (5) do łąty w odległości około 1085mm – KS2000/2100, 1190 mm - KS2300, 1295mm - KS2500, 1360mm – KS2600 od dolnego uchwyty hakowego stelaża KSAL-2 (KSOL-2).
3. Do kształtowników poprzecznych (2 i 3) wsunąć łączniki AL (6).
4. Zamocować kształtownik wzdłużny (1) dopasowując go do założonego uprzednio dolnego uchwyty hakowego. Przy pomocy wkrętów zamocować górny uchwyt hakowy do łąty. Dokręcić mocno nakrętki mocujące kształtownik do dolnego uchwyty.
5. Zamocować górny kształtownik poprzeczny (2), oraz dolny (z dodatkową półką) (3) do kształtownika wzdłużnego (1). Kształtownik poprzeczny górny (2) oraz kształtownik poprzeczny dolny (3) połączyć ze stelażem uchwyty uniwersalnego KSAL-2 (KSOL-2) używając do tego celu łącznika prostego (14).
6. Podczas montażu kolektora na stelażu zdjąć górne chwytaki (4). Kolektory słoneczne umieścić na platformie stelaża z zachowaniem dystansu pomiędzy nimi 85mm.
7. Kolektory słoneczne umieścić na platformie stelaża z zachowaniem dystansu pomiędzy nimi 85mm.
8. Założyć i przykręcić górne chwytaki kolektora (4).
9. Przykręcić śrubami M8x16 (22) kolektor do dolnych chwytaków (wykorzystując nitonakrętki zamocowane w kolektorze).
10. Przykręcić śrubami M8x16 (22) kolektor do górnych chwytaków (wykorzystując nitonakrętki zamocowane w kolektorze).
11. Dosunąć kolektor by ściśle przylegał do półki profilu (3) i dokręcić dolne chwytaki kolektora (8) oraz nałożyć osłony nakrętki (4).
12. Docisnąć i dokręcić górne chwytaki kolektora (4) oraz nałożyć osłony nakrętki (4).

Uwagi:

- W przypadku montażu na dachu pokrytym blacho-dachówką lub pokryciem bitumicznym należy dodatkowo zmodyfikować uchwyty hakowe (5) poprzez odcięcie ich zaczepów.

