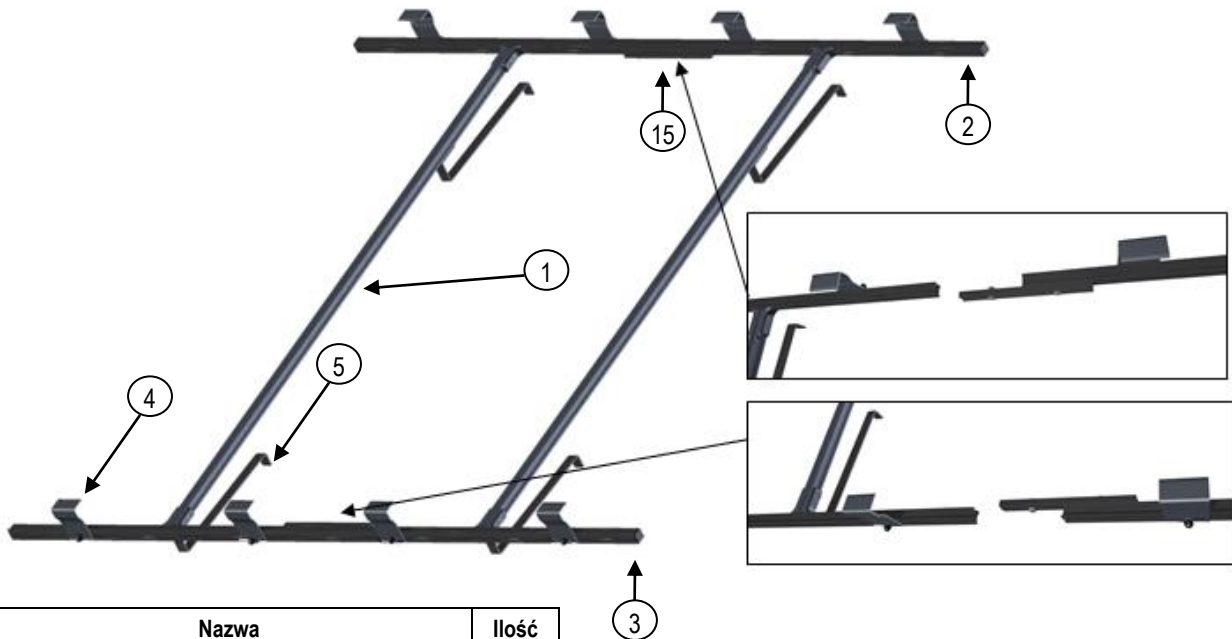
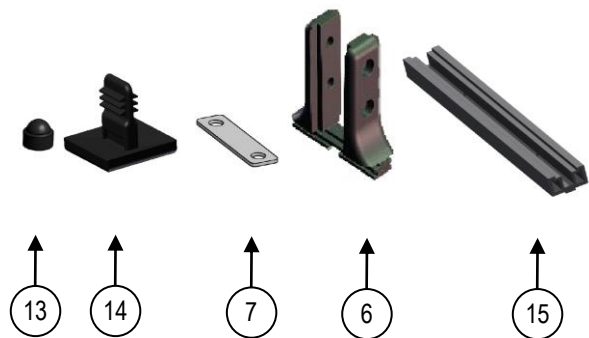
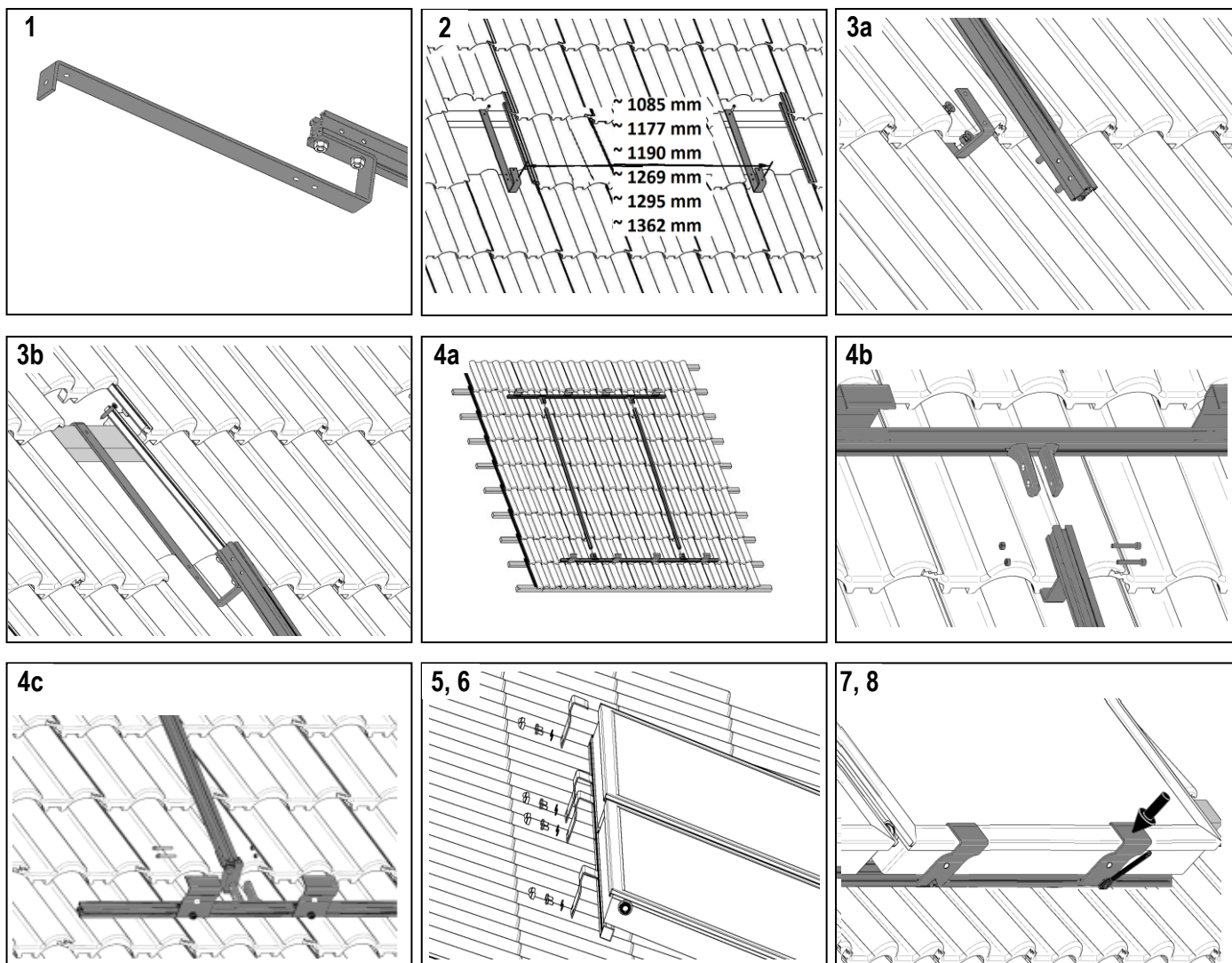


## INSTRUKCJA MONTAŻU UCHWYTU UNIWERSALNEGO KSAL-2 (KSOL-2) DLA 2 KOLEKTORÓW KS2000-KS2600



Nr	Nazwa	Ilość
1	Kształtownik wzdłużny (1930mm)	2
2	Kształtownik poprzeczny górny: KS2000/2100 (1085mm) KS2200 (1177mm) KS2300 (1190mm) KS2400 (1269mm) KS2500 (1295mm) KS2600 (1362mm)	2
3	Kształtownik poprzeczny dolny: KS2000/2100 (1085mm) KS2200 (1177mm) KS2300 (1190mm) KS2400 (1269mm) KS2500 (1295mm) KS2600 (1362mm)	2
4	Chwytek kolektora	8
5	Uchwyt hakowy	4
6	Łącznik kątowy Al	4
7	Wkładka	4
8	Śruba imbusowa M6x40	8
9	Nakrętka M6	8
10	Śruba M8x20	8
11	Podkładka Ø8	28
12	Nakrętka M8	8
13	Ośłona nakrętki	8
14	Zaślepka kształtownika poprzecznego	4
15	Łącznik prosty	2
16	Śruba M2x25	4
17	Śruba M8x14	8
18	Nakrętka kwadratowa	12
19	Śruba M8x16	8





**Uchwyt uniwersalny KSAL-2 służy do zamocowania zestawu składającego się z 2 kolektorów KS2000 - KS2600.**

#### **Kolejne czynności montażu.**

1. Zamocować na stałe górne uchwyty hakowe (5) wyrównując ich krawędź z krawędzią profilu i mocno dokręcić.
2. Po usunięciu wybranych dachówek przy pomocy wkrętów zamocować dolne uchwyty hakowe (5) do łąt w rozstawie około 1085mm - KS2000/2100, 1190mm - KS2300, 1290mm - KS2500, 1360mm - KS2600
3. Zamocować kształtowniki wzdłużne (1) dopasowując rozstaw do założonych uprzednio dolnych uchwytów hakowych. Przy pomocy wkrętów zamocować górne uchwyty hakowe do łąt. Dokręcić mocno nakrętki mocujące profil do dolnego uchwytu
4. Połączyć kształtowniki poprzeczne górne łącznikami prostymi oraz kształtowniki dolne zgodnie z rysunkiem, za pomocą śrub (16). Wsunąć łączniki (6) i zamocować górne kształtowniki poprzeczne (2), oraz dolne (3) do kształtowników wzdłużnych (1). Na końce kształtowników poprzecznych włożyć zaślepki (14). Kształtowniki poprzeczne wcześniej połączyć za pomocą łączników prostych.
5. Podczas montażu kolektora na stelażu poluzować górne chwytaki (4). Na końce kształtowników poprzecznych włożyć zaślepki (14). Kolektory słoneczne umieścić na platformie stelaża z zachowaniem dystansu pomiędzy nimi 85mm.
6. Założyć i przykręcić górne chwytaki kolektora (4).
7. Przykręcić śrubami M8x16 (22) kolektor do dolnych chwytaków (wykorzystując nitonakrętki zamocowane w kolektorze).
8. Przykręcić śrubami M8x16 (22) kolektor do górnych chwytaków (wykorzystując nitonakrętki zamocowane w kolektorze).
9. Dosunąć kolektor by ściśle przylegał do półki profilu (3) i dokręcić dolne chwytaki kolektora (4) oraz nałożyć osłony nakrętki (13).
10. Docisnąć i dokręcić górne chwytaki kolektora (4) oraz nałożyć osłony nakrętki (13).

#### **Uwagi:**

- W przypadku montażu na dachu pokrytym blacho-dachówką lub pokryciem bitumicznym należy dodatkowo zmodyfikować uchwyty hakowe (5) poprzez odcięcie ich zaczepów.

