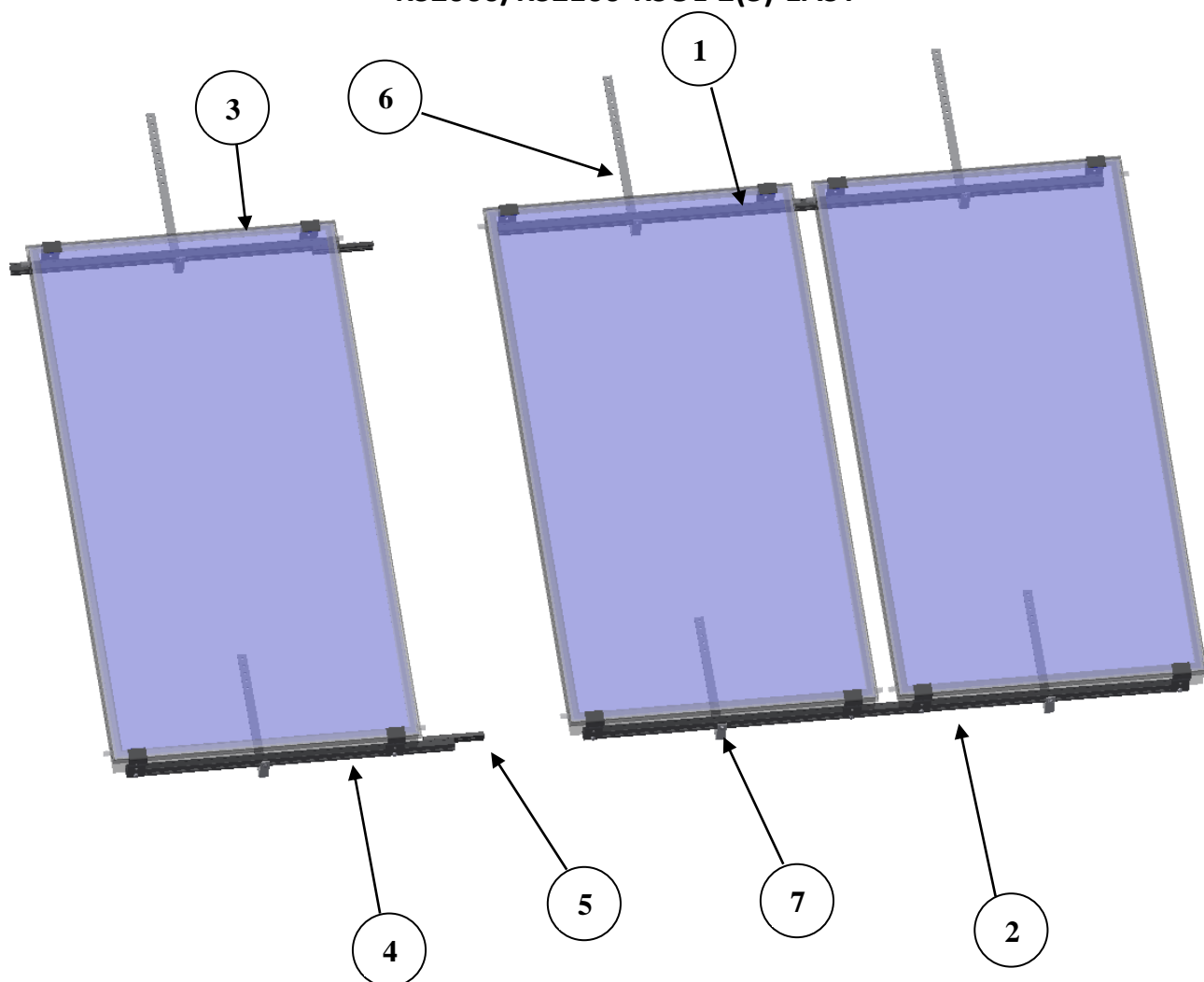


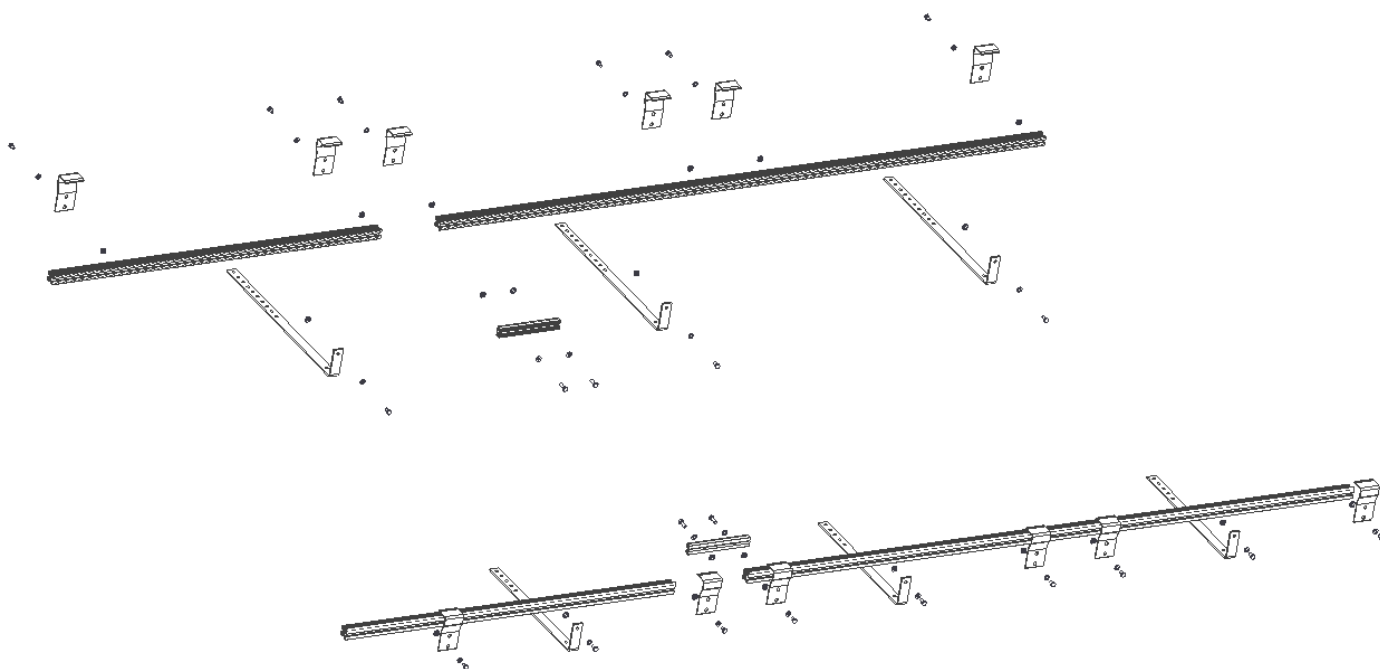
INSTRUKCJA MONTAŻU UCHWYTU UNIWERSALNEGO KS2000/KS2100-KSOL-2(3)-EASY



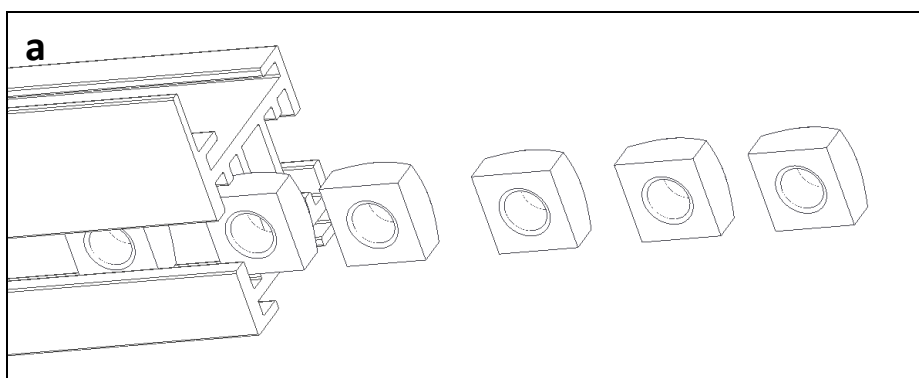
Uchwyt uniwersalny KS2000/KS2100-KSOL-2-EASY służy do montażu 2 kolektorów KS2000-KS2100 na dachu skośnym, natomiast **Uchwyt uniwersalny KS2000/KS2100-KSOL-3-EASY** służy do montażu 3 kolektorów KS2000-KS2100 na dachu skośnym.

Zestawienie elementów wchodzących w skład uchwytów uniwersalnych.				
Nr	Nazwa		KSOL-2-EASY	KSOL-3-EASY
			szt.	szt.
1	Belka górna	KS2000_KS2100	1 (x1990 mm)	1 (x1990 mm)
2	Belka dolna „z półką”	KS2000_KS2100	1 (x1990 mm)	1 (x1990 mm)
3	Belka górna krótka	KS2000_KS2100	-	1 (x1080 mm)
4	Belka dolna krótka „z półką”	KS2000_KS2100	-	1 (x1080 mm)
5	Łącznik belki		-	2 (x200 mm)
6	Hak Górny (dłuższy)		2	3
7	Hak		2	3
8	Woreczek z elementami złącznymi		1	1

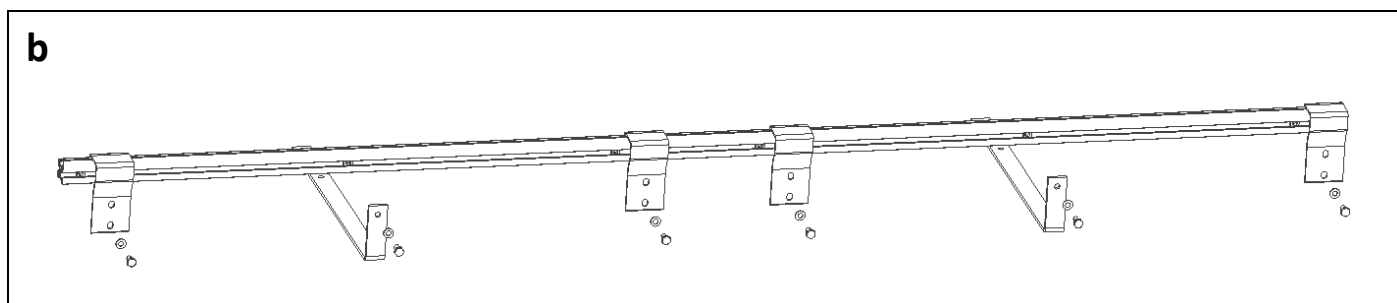
Etapy montażu uchwyty uniwersalnego KSOL-2 (KSOL-3)-EASY:



1. Wsunąć sześć nakrętek kwadratowych do belki dolnej 1990 mm od strony „półki” (a).
W przypadku **uchwyty uniwersalnego KSOL-3** należy do belki dolnej 1080 mm od strony „półki” dodatkowo wsunąć 3 nakrętki kwadratowe.
Analogicznie postąpić z belką górną.

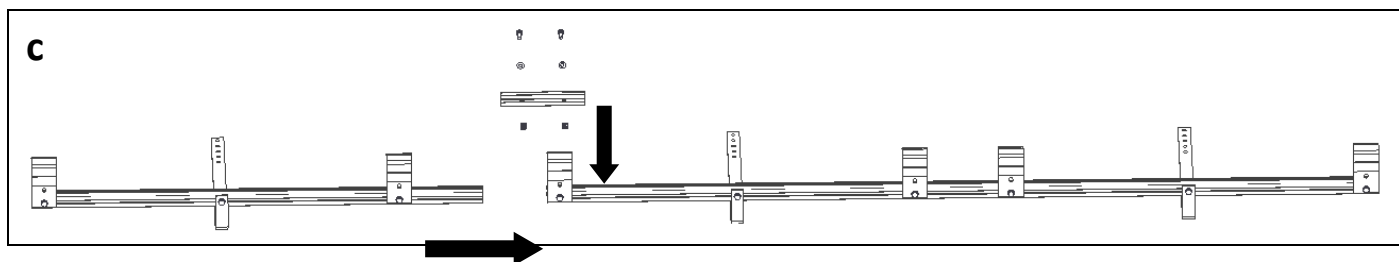


2. Do nakrętek kwadratowych nr 2 i 5 licząc od dowolnej strony belki należy przykręcić hak (krótszy) za pomocą śruby M8x16 z podkładką. Do pozostałych nakrętek zamocować chwytaki kolektora za pomocą śruby M8x14 z podkładką (b). Pierwszy i ostatni chwytak wyrównać z końcem belki, natomiast środkowe chwytaki mocować zachowując odstęp między chwytakami równy 790 mm.
W przypadku **uchwyty uniwersalnego KSOL-3** należy w Belce Dolnej 1080 mm do środkowej nakrętki przykręcić hak, natomiast do pozostałych nakrętek – chwytaki.
Analogicznie postąpić z belką górną (do belki górnej mocować dłuższe haki).

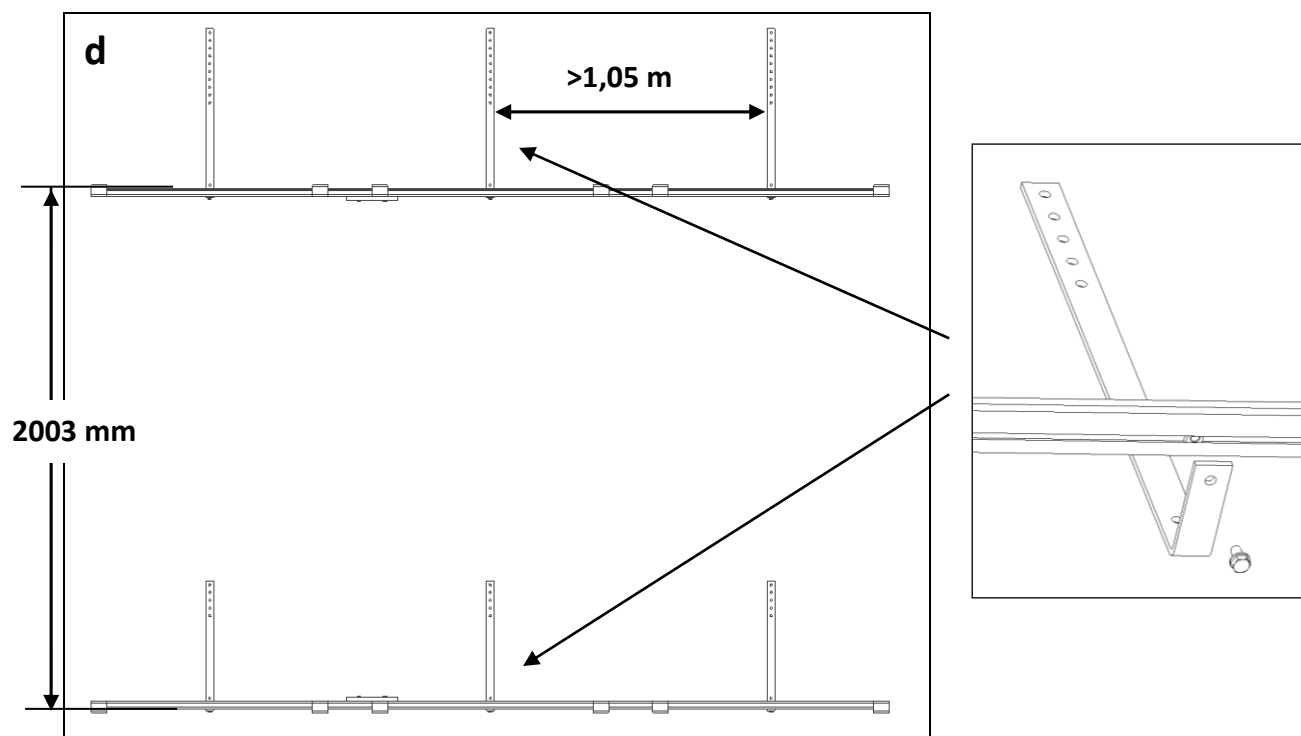


Uwaga: Haki górne (do belki górnej) można zamocować z dowolnej strony profilu.

3. W przypadku **uchwyty uniwersalnego KSOL-3** należy połączyć belki 1990 mm oraz 1080 mm łącznikiem belki za pomocą nakrętki kwadratowej (wsuniętej w profil), oraz śruby M8x25 z podkładką (c).

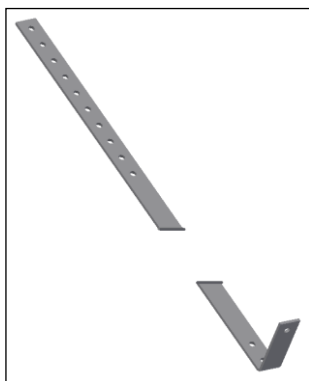


4. Zamocować Haki **belki dolnej** do elementów konstrukcyjnych dachu (łaty, krokwie) za pomocą odpowiednich elementów łączących. Należy zachować odstęp równy 2003 mm pomiędzy zewnętrznymi ścianami belki górnej i dolnej. Rozstaw haków dostosować do rozstawu elementów konstrukcyjnych dachu zachowując symetrię. Nie może być mniejszy niż 1,05 m (d).

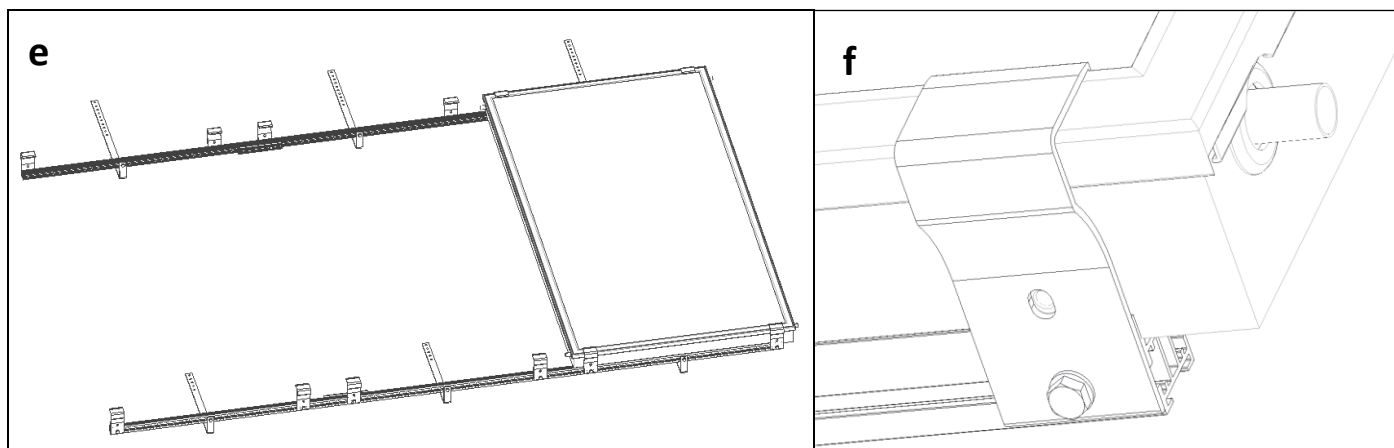


Uwagi:

W przypadku montażu na dachu pokrytym blacho-dachówką lub pokryciem bitumicznym należy dodatkowo zmodyfikować haki poprzez odcięcie ich zaczepów. W tym wypadku należy mocować haki do elementów konstrukcyjnych dachu wykorzystując otwory położone bliżej krótkiego ramienia.



5. Montaż kolektorów. Poluzować lub odkręcić chwytaki. Położyć kolektor na belce dolnej i oprzeć o jej „półkę”, położyć na belce górnej (e). Kolektor ustawić tak by nitonakrętka i otwór chwytaka pokrywały się (boczny chwytak jest wyrównany z końcem profilu – f). Połączyć kolektor z chwytakami belki górnej i dolnej za pomocą śruby M8x16 i podkładki.



6. Zamocować haki belki górnej do dachu. Należy zwrócić uwagę czy śruby są dobrze dokrecone oraz czy kolektor dobrze przylega do belek na całej długości.

Uwaga: Przed montażem kolejnych kolektorów zaleca się zamontowanie łącznika kolektorów KS18 z zestawu ZPKS-18 do kolektora (wg instrukcji montażu ZPKS-18).

7. Analogicznie montować kolejne kolektory powtarzając kolejno punkty 5 i 6.