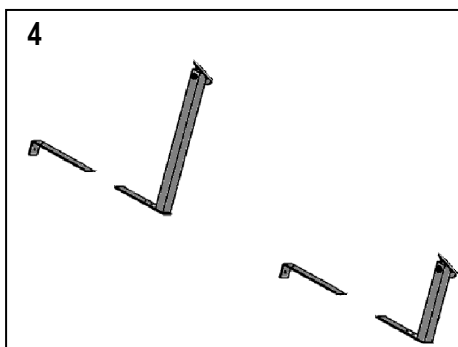
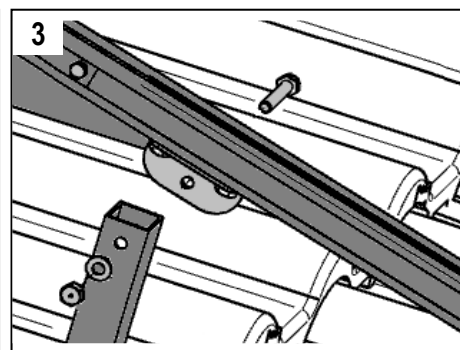
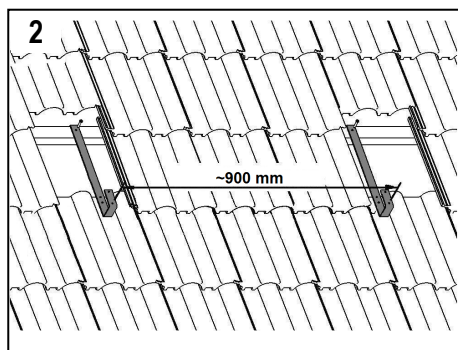
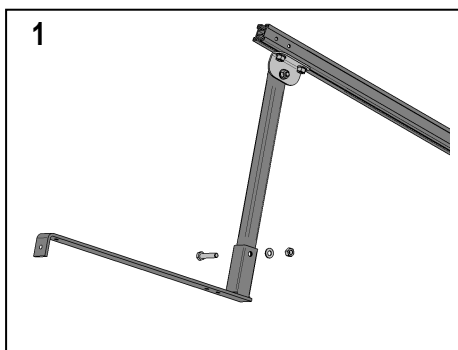
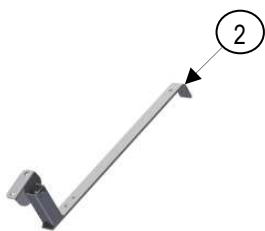


INSTRUKCJA MONTAŻU UCHWYTU KOREKCYJNEGO KSRL-1.



Nr	Nazwa	Ilość
1	Profil 25x25x2	1
2	Uchwyt hakowy	2
3	Łącznik	2
4	Śruba M8x40	3
5	Podkładka Ø8	3
6	Nakrętka M8	3



Montaż uchwyty korekcyjnego KSRL-1 dla dodatkowego kolektora należy przeprowadzić analogicznie do montażu uchwyty korekcyjnego KSRL-2 dla dwóch kolektorów.

Kolejne czynności montażu:

1. Zamocować dwa profile **(1)** z dwoma uchwyty hakowymi **(2)**.
2. Usunąć dachówki z miejsc pod uchwyty hakowe **(2)**. Zamocować uchwyty hakowe do łat wkretami do drewna zachowując odległości od uchwyty korekcyjnego wchodzącego w skład KSRL-2 około 0,9m na szerokości oraz 1,7m pomiędzy uchwytem hakowym górnym i dolnym.
3. Połączyć kształtownik wzdłużny (stelaż kolektora) z uchwyty hakowymi **(2)** i mocno dokręcić.

Uwagi:

- W przypadku montażu na dachu pokrytym blacho-dachówką lub pokryciem bitumicznym należy dodatkowo zmodyfikować uchwyty hakowe poprzez odcięcie ich zaczepów **(rys. 4)**.
- Śruby, podkładki, nakrętki i wkładki służące do połączenia uchwyty korekcyjnego KSRL-1 ze stelażem kolektora KSR10 są dołączone do zestawu z kolektorem.