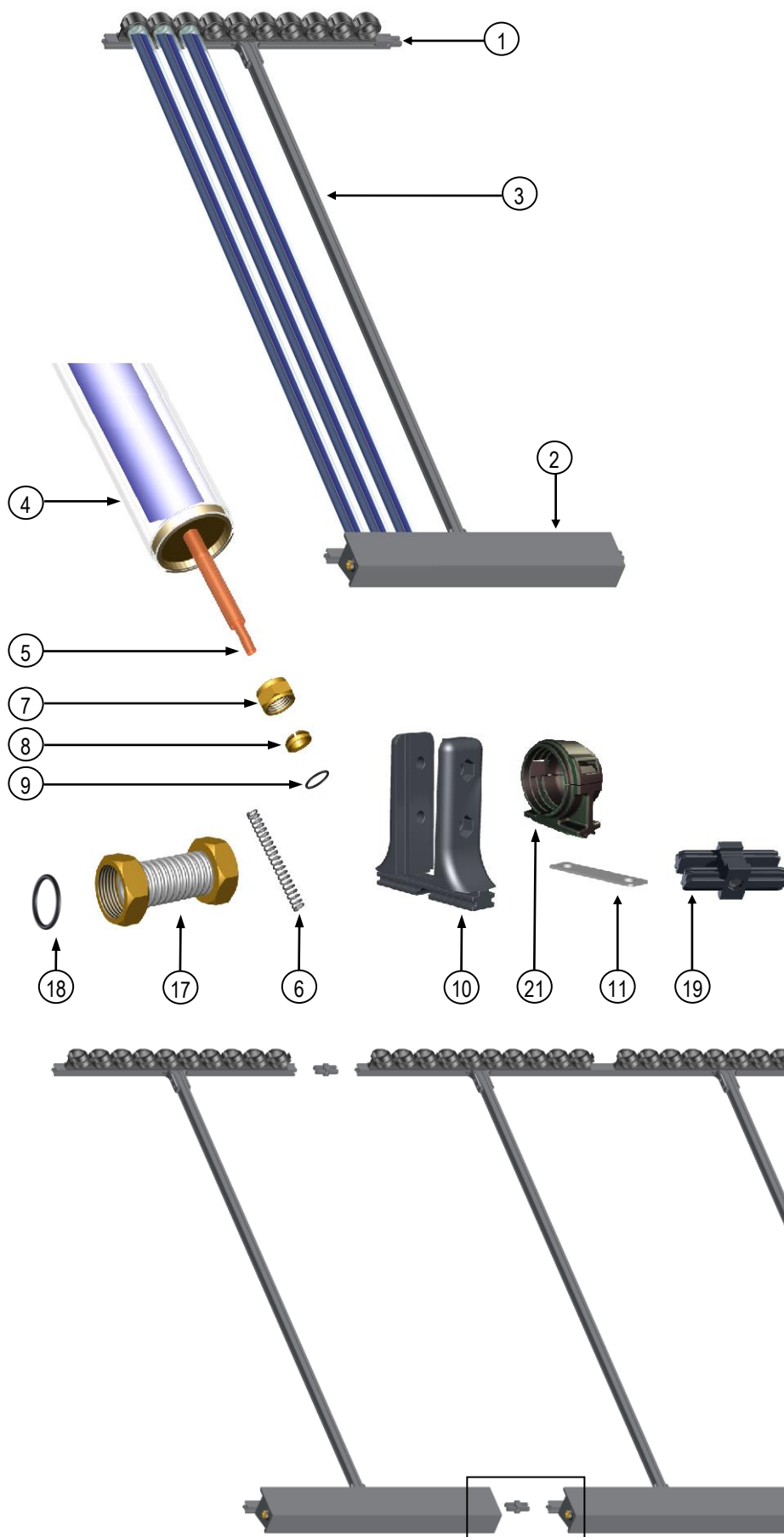


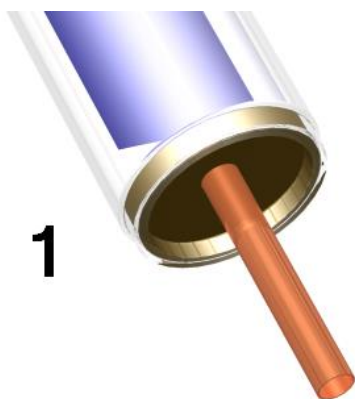
## INSTRUKCJA MONTAŻU KOLEKTORA PRÓŻNIOWEGO KSR10



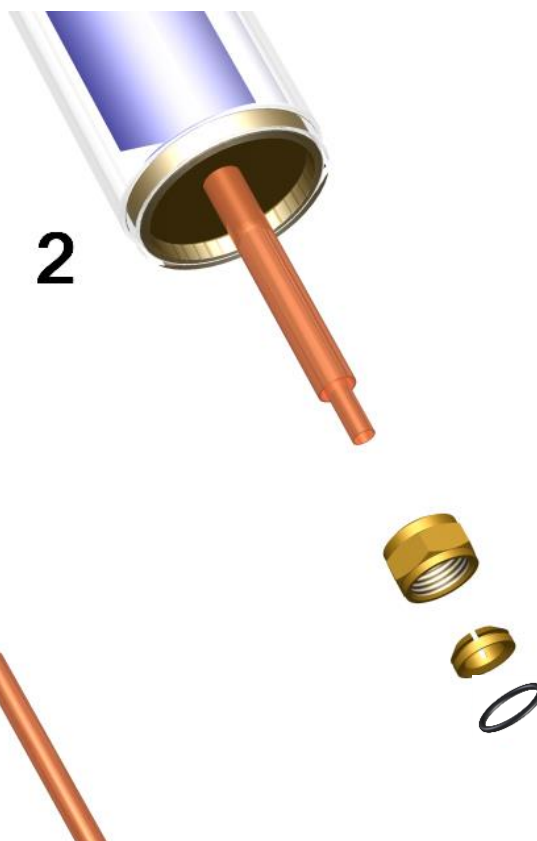
Nr	Nazwa	Ilość
1	Panel górny	1
2	Panel dolny	1
3	Kształtownik wzdłużny	1
4	Rura próżniowa	10
5	Rura miedziana Ø6 x1980	10
6	Sprężyna	10
7	Nakrętka złączki zaciskowej 3/8"	10
8	Pierścień zaciskowy	10
9	Oring Viton 10x1,8	10
10	Łącznik kątowy	2
11	Wkładka	2
12	Śruba M6x40 imbusowa	4
13	Nakrętka M6	6
14	Śruba M8x16	4
15	Podkładka Ø8	4
16	Nakrętka M8	4
17	Śrubunek KS ¼"	1
18	Oring Viton 18,8x1,8	2
19	Łącznik prosty	4
20	Śruba nimbusowa M6x20	2
21	Uchwyt - zatrzask	10
22	Śruba dociskowa M6	2

## Przygotowanie rury próżniowej do zabudowy w kolektorze słonecznym KSR10

### Etap 1



### Etap 2



1. Do każdej z dostarczonych rur próżniowych włożyć sprężynę i rurę miedzianą  $\varnothing 6$  mm.
2. Następnie w kolejności i ustawieniu jak na rysunku na końcówkę rury  $\varnothing 10$  mm nałożyć elementy złączki zaciskowej.

**Montaż dodatkowego kolektora KSR10 należy przeprowadzić analogicznie do montażu kolektorów 2×KSR10.**

### Kolejne czynności montażu:

1. Wsunąć po dwie wkładki (11) wraz ze śrubami (14) do kształtników wzdłużnych (3).
2. Do kształtników panelu górnego (1) i dolnego (2) wsunąć łączniki AL (10). Zamocować panele górne (1) oraz panele dolne (2) do kształtników wzdłużnych (3) za pomocą śrub (12) i nakrętek (13). W górny panel wsunąć uchwyty (21). Skrajne uchwyty zablokować poprzez wkręcenie śrub dociskowych (22). Rozstaw kształtników wzdłużnych (3) dla kolektorów próżniowych powinien wynosić około 0,9 m.
3. Panel górny (1) oraz dolny (2) połączyć z panelami kolektorów 2×KSR10 używając do tego celu łączników (19), śrub (20) oraz nakrętek (13).
4. Zdjąć pokrywy paneli dolnych (2) wraz z izolacją.
5. Zainstalować rury próżniowe (4) ze sprężynami (6) oraz rurą (5).
6. Po sprawdzeniu szczelności instalacji nałożyć izolacje oraz pokrywy paneli dolnych (2). Zamknąć końce rur próżniowych zatrzaskami uchwytów (21).

**UWAGA!!! Sprawne działanie instalacji jest uwarunkowane dokładnym jej odpowietrzeniem, które można wykonać jedynie przy użyciu pompy wirowej o podnoszeniu co najmniej 20 m słupa wody i wydajności 2,5 m<sup>3</sup>/h.**

**UWAGA!!! W przypadku montażu kolektora KSR w poziomie należy bezwzględnie odchylić kolektor o co najmniej 2° od płaszczyzny poziomej.**