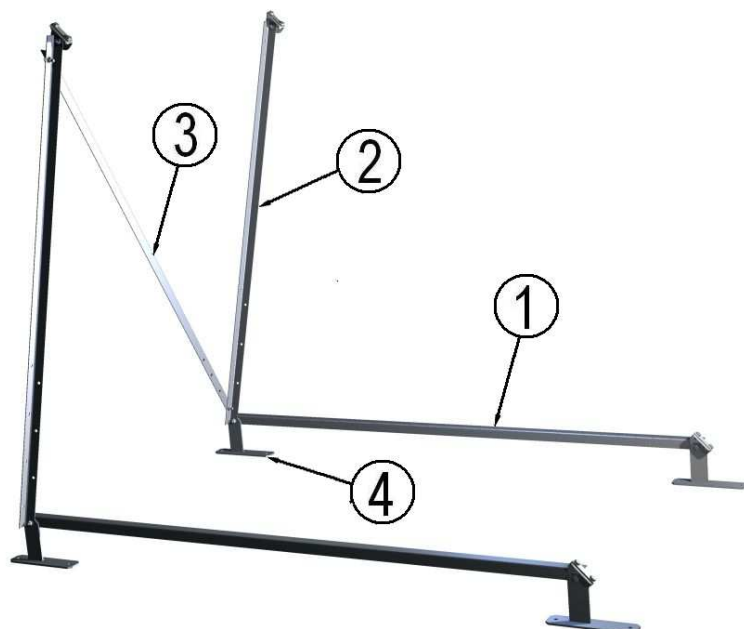
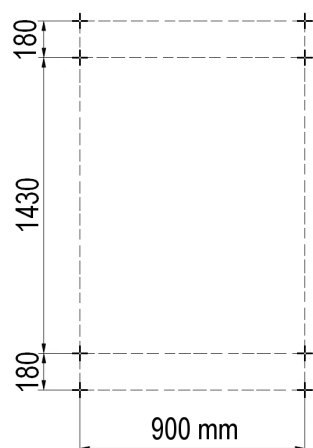


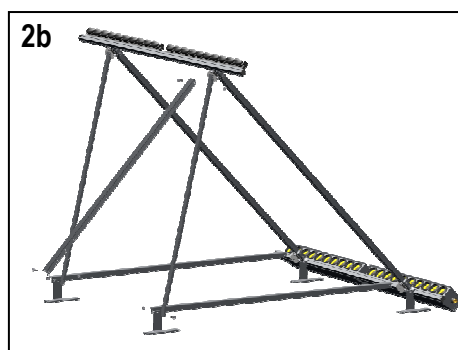
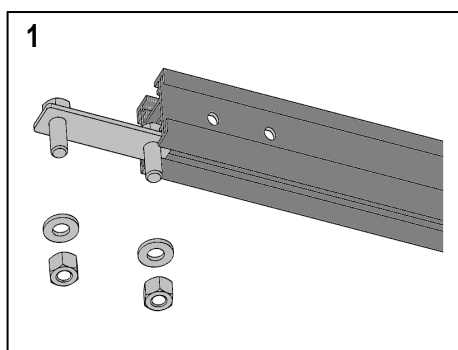
INSTRUKCJA MONTAŻU KONSTRUKCJI UNIWERSALNEJ KSRL-2 DLA KOLEKTORA 2×KSR10

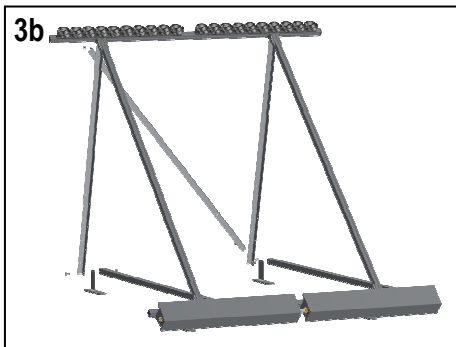
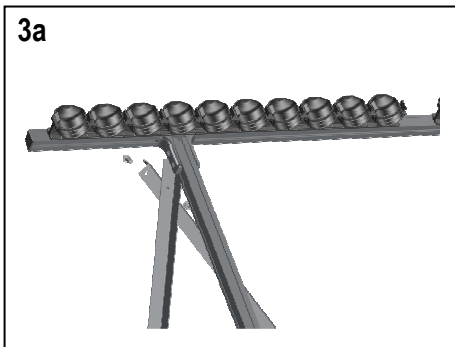


Nr	Nazwa	Ilość
1	Łącznik dolny (1635mm)	2
2	Łącznik tylny (1372mm)	2
3	Łącznik skośny (1537mm)	1
4	Stopa	4
5	Łącznik	4
6	Śruba M8x20	8
7	Podkładka Ø8	8
8	Nakrętka M8	8



Rozstaw otworów do montażu konstrukcji uniwersalnej KSRL-2





Konstrukcja uniwersalna KSRL-2 służy do zamocowania kolektora 2×KSR10.

Kolejne czynności montażu:

1. Do kształtowników wzdłużnych (elementy dostarczone wraz z kolektorami) zamocować łączniki (5).
2. Zamocować stopy (4), łącznik dolny (1) i łącznik tylny (2) za pomocą śrub (6), podkładek (7) i nakrętek (8).
3. Zamontować łącznik skośny (3) za pomocą śrub (6), podkładek (7) i nakrętek (8).

Uwagi:

- Śruby, podkładki, nakrętki i wkładki służące do połączenia konstrukcji uniwersalnej KSRL-2 ze stelażem kolektorów 2×KSR10 są dołączone do zestawu z kolektorami.