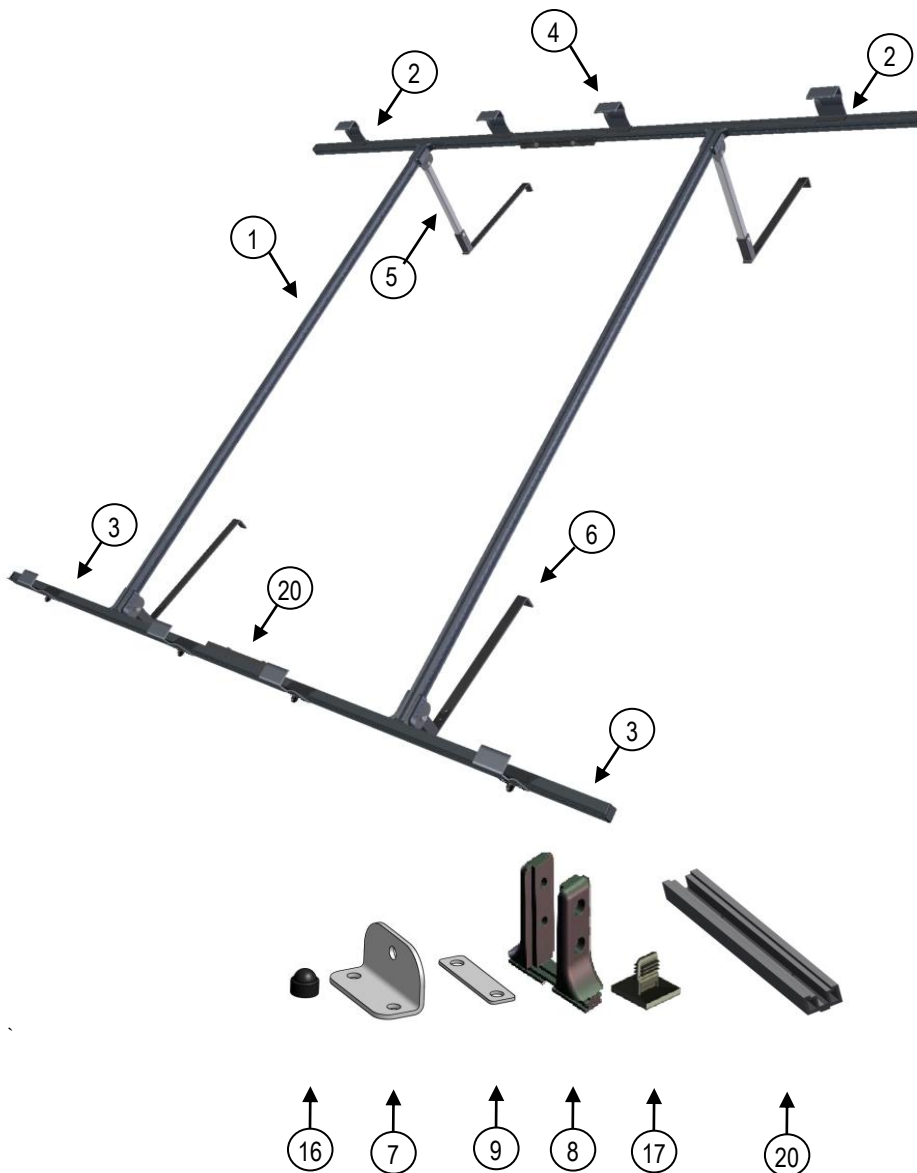
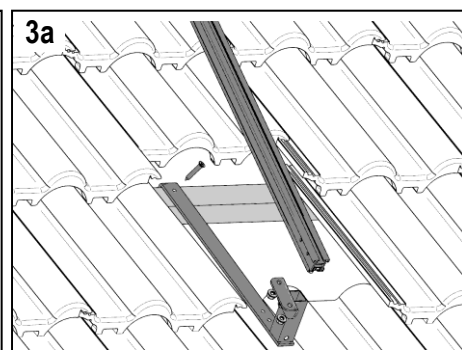
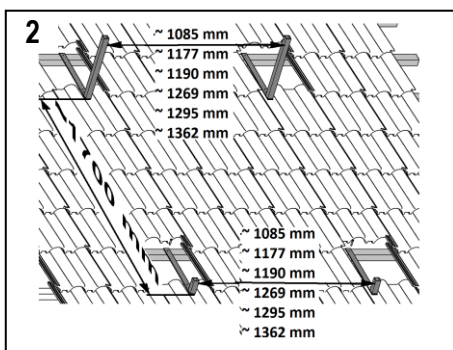
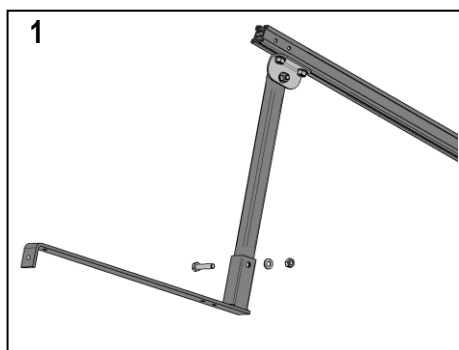
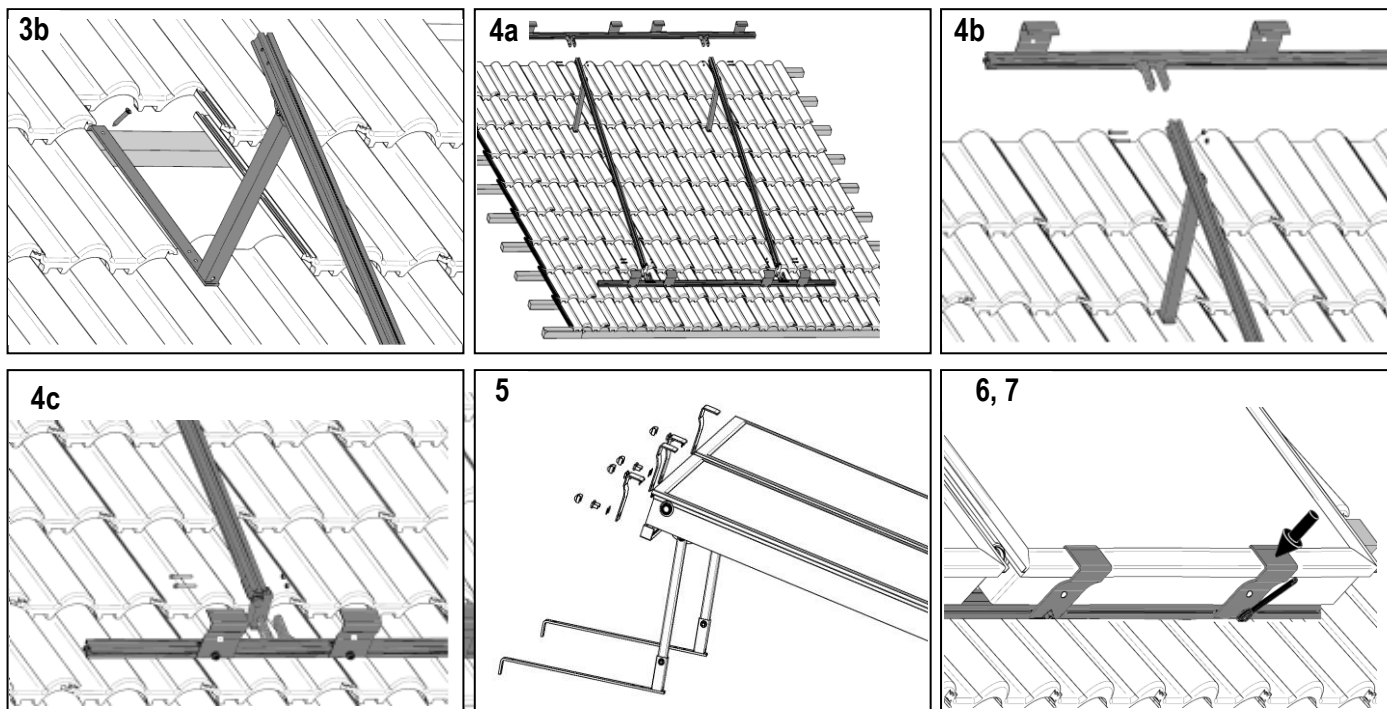


## INSTRUKCJA MONTAŻU UCHWYTU KOREKCYJNEGO KSOL-2 DLA 2 KOLEKTORÓW KS2000-KS2600.



Nr	Nazwa	Ilość
1	Kształtownik wzdłużny (1930mm)	2
2	Kształtownik poprzeczny górny KS2000/2100 (1085mm) KS2200 (1177mm) KS2300 (1190mm) KS2400 (1269mm) KS2500 (1295mm) KS2600 (1362mm)	2
3	Kształtownik poprzeczny dolny KS2000/2100 (1085mm) KS2200 (1177mm) KS2300 (1190mm) KS2400 (1269mm) KS2500 (1295mm) KS2600 (1362mm)	2
4	Chwytnak kolektora	8
5	Profil 25x25x2	2
6	Uchwyt hakowy	4
7	Łącznik kątowy	4
8	Łącznik AI	4
9	Wkładka	4
10	Śruba imbusowa M6x40	8
11	Nakrętka M6	8
12	Śruba M8x20	8
13	Śruba M8x40	6
14	Podkładka Ø8	34
15	Nakrętka M8	6
16	Oslona nakrętki	8
17	Zaślepka kształtownika poprzecznego	4
18	Nakrętka kwadratowa	12
19	Śruba M8x14	8
20	Łącznik prosty	2
21	Śruba M8x25	4
22	Śruba M8x16	8





**Uchwyt korekcyjny KSOL-2 służy do zamocowania zestawu składającego się z 2 kolektorów KS2000-KS2600.**

**Kolejne czynności montażu.**

1. Zamocować dwa profile (5) z dwoma uchwytyami hakowymi (6).
2. Po usunięciu wybranych dachówek przy pomocy wkrętów zamocować dolne uchwyty hakowe (6) do łat w rozstawie około KS2000/2100 - 1085mm, KS2300-1190mm, KS2500-1295mm, KS2600-1360mm. Za pomocą łącznika prostego połączyć kształtowniki poprzeczne dolne (3) (z dodatkową półką) oraz górne (2).
3. Zamocować połączone kształtowniki wzdłużne (1) dopasowując rozstaw do założonych uprzednio dolnych uchwyty hakowych. Przy pomocy wkrętów zamocować górne uchwyty hakowe do łat. Dokręcić mocno nakrętki mocujące profil do dolnego uchwyty.
4. Wsunąć łączniki (8) i zamocować górny kształtownik poprzeczny (2), oraz dolny (3) do kształtowników wzdłużnych (1). Na końce kształtowników poprzecznych włożyć zaślepki (17).
5. Podczas montażu kolektora na stelażu zdjąć górne chwytaki (4). Kolektory słoneczne umieścić na platformie stelaża z zachowaniem dystansu pomiędzy nimi 85mm. Założyć i przykręcić górne chwytaki kolektora (4).
6. Przykręcić śrubami M8x16 (22) kolektor do dolnych chwytaków (wykorzystując nitonakrętki zamocowane w kolektorze).
7. Przykręcić śrubami M8x16 (22) kolektor do górnych chwytaków (wykorzystując nitonakrętki zamocowane w kolektorze).
8. Dosunąć kolektor by ściśle przylegał do półki profilu (3) i dokręcić dolne chwytaki kolektora (4) oraz nałożyć osłony nakrętki (17).
9. Docisnąć i dokręcić górne chwytaki kolektora (4) oraz nałożyć osłony nakrętki (17).

**Uwagi:**

- W przypadku montażu na dachu pokrytym blacho-dachówką lub pokryciem bitumicznym należy dodatkowo zmodyfikować uchwyty hakowe (6) poprzez odcięcie ich zaczepów.

