

# Pompy ciepła PCWB 3,5kW; 5,4kW; 7,6kW; 10,0kW; 13,0kW

## OPIS URZĄDZENIA

Pompa ciepła typu basenowego PCWB wykorzystuje ciepło z powietrza zewnętrznego do wysokoefektywnej produkcji energii cieplnej lub chłodniczej wykorzystywanej do ogrzewania lub chłodzenia wody basenowej.



## Przed instalacją zapoznaj się również z instrukcją użytkownika!

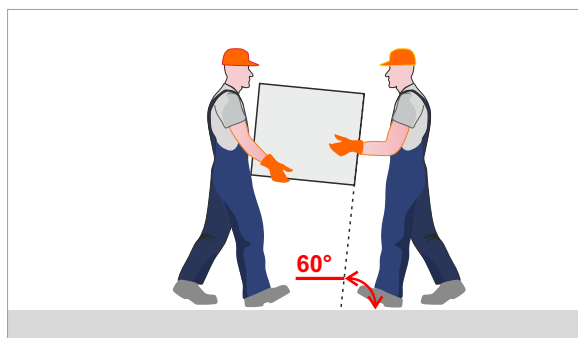
### SPIS TREŚCI

<b>1</b>	Składowanie i transport	2
<b>2</b>	Wybór miejsca instalacji	2
<b>3</b>	Instalacja	3
<b>4</b>	Dobór pompy ciepła	4
<b>5</b>	Konserwacja urządzenia	4
<b>6</b>	Odłączenie jednostki od sieci elektrycznej	5
<b>7</b>	Opis sterownika (wersja rozszerzona dla instalatora)	6
	Logowanie do menu instalatora	6
<b>8</b>	Dane techniczne	7
	Wymiary	7
	Tabela parametrów	8
	Tabela parametrów technicznych	9
	Schematy elektryczne	11

## 1 SKŁADOWANIE I TRANSPORT

W czasie magazynowania pompa ciepła powinna być zabezpieczona folią oraz fabrycznym opakowaniem kartonowym. Temperatura składowania urządzenia powinna oscylować w zakresie -10 do 45°C. Urządzenie nie może być zalane wodą w czasie magazynowania. Należy przynosić pompę ciepła pod kątem do 60°. Po transporcie pompa ciepła powinna w pozycji normalnej odstać 1 godzinę zanim zostanie uruchomiona.

Przy przewożeniu pompy ciepła wózkami lub podnośnikami należy posadzić urządzenie na palecie.



## 2 WYBÓR MIEJSCA INSTALACJI

Urządzenie jest przystosowane do zabudowy na zewnątrz budynku i w takich warunkach do poprawnej instalacji potrzebne jest:

1. Świeże powietrze.
2. Zasilanie elektryczne.
3. Instalacja basenowa.

Dla basenów wewnętrznych należy indywidualnie konsultować instalację z HEWALEX.

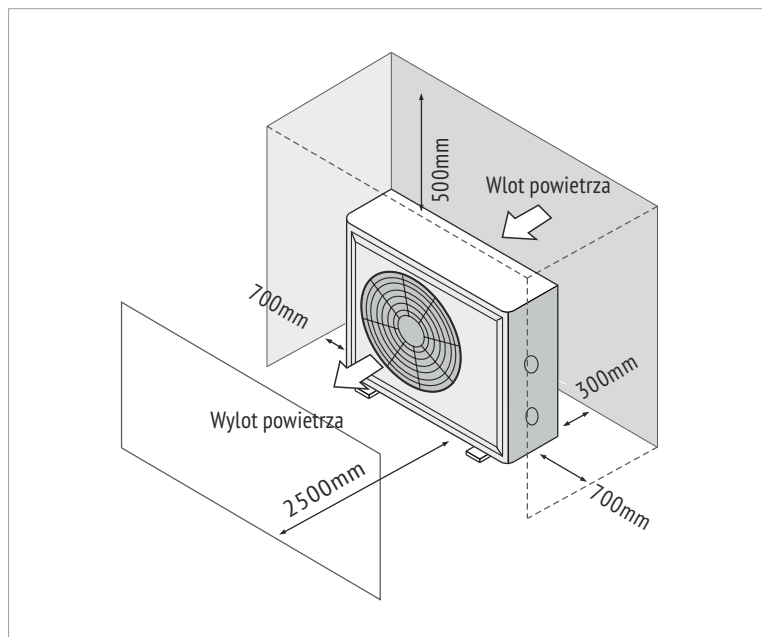
Zabrania się instalować urządzenia w miejscach o ograniczonej ilości powietrza, ograniczonej objętości, w których pompa ciepła ponownie korzystałaby z wyrzucanego powietrza.

Zabrania się instalować urządzenia w pobliżu roślin, które mogłyby zablokować wlot powietrza. Nie wolno montować urządzenia w pobliżu miejsc składowania substancji łatwopalnych, trujących, żrących. Niezastosowanie się grozi pożarem, uszkodzeniem urządzenia i zagrożeniem życia i zdrowia użytkownika.

Lokalizacja musi zabezpieczać w sposób ciągły swobodny dostęp do świeżego i czystego powietrza oraz przepływ wody basenowej, aby pompa ciepła pracowała z najwyższą efektywnością i deklarowana mocą grzewczą.

**Wymagana wolna przestrzeń wokół urządzenia:**

Kolejnym kryterium miejsca instalacji jest odległość od basenu. Najkorzystniej, jeżeli pompa ciepła znajduje się możliwie najbliżej basenu, ponieważ w ten sposób strata ciepła poprzez rurociąg jest minimalizowana. Podczas ewentualnej interwencji serwisu, w przypadku poddania pod wątpliwość mocy grzewczej urządzenia, badane będą parametry bezpośrednio na wlocie i wylocie z pompy ciepła. Oznacza to, że planując wykonanie instalacji należy przewidzieć optymalne poprowadzenie rur zarówno pod względem hydraulicznym, jak i cieplnym oraz użytkowym.

**3 INSTALACJA**

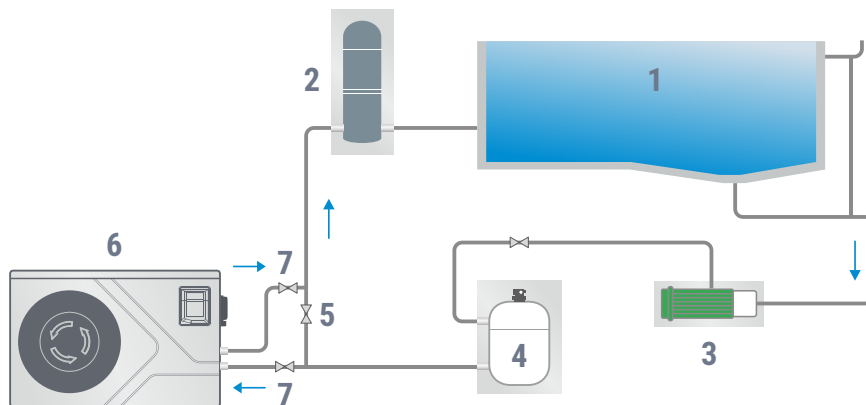
Pompa ciepła może być podłączona tylko i wyłącznie do prawidłowo działającej instalacji elektrycznej. Wymogi instalacji:

Model	Przewód zasilający 300/500V zgodny z 227IEC53	Zabezpieczenie nadprądowe	Zabezpieczenie różnicowe
PCWB 3,5kW	3x1,5mm <sup>2</sup>	C10	30mA
PCWB 5,4kW	3x2,5mm <sup>2</sup>	C16	30mA
PCWB 7,6kW	3x2,5mm <sup>2</sup>	C16	30mA
PCWB 10,0kW	3x4mm <sup>2</sup>	C20	30mA
PCWB 13,0kW	3x4mm <sup>2</sup>	C25	30mA

Przewód zasilający musi być prowadzony bezpośrednio z tablicy rozdzielczej od zabezpieczenia nadprądowego przygotowanego wyłącznie na rzecz pompy ciepła. Jeżeli długość przewodu zasilającego przekracza 20m to wymagane jest zwiększenie średnicy przewodu zasilającego. Jeżeli pompa filtracyjna podłączona jest bezpośrednio do pompy ciepła, a jej pobór mocy przekracza 2,3kW to wymagane jest zwiększenie zabezpieczenia nadprądowego uwzględniając pobór mocy pompy. Wymaga się poprawnie wykonanej instalacji uziemiającej.

W instalacji hydraulicznej pompa ciepła musi znajdować się pomiędzy filtrem, a ewentualnym urządzeniem uzdatniającym wodę basenową. Dodatkowo, musi być podłączona na by-passie w celu wyregulowania przepływu przez pompę ciepła. Strumień przepływu wody przez basenową pompę ciepła jest regulowany za pomocą zaworu znajdującego się pomiędzy wlotem i wylotem z pompy ciepła. Zawory odcinające są obligatoryjne i służą do odłączenia pompy ciepła od instalacji na czas czyszczenia układu filtrującego oraz opróżnienia pompy ciepła z wody na okres zimowy.

1	Basen
2	Urządzenie uzdatniające wodę basenową
3	Pompa filtracyjna
4	Filtr
5	Zawór regulujący przepływ
6	Basenowa pompa ciepła
7	Zawór odcinający



Basenowa pompa ciepła wyposażona jest w tytanowy wymiennik ciepła przez co nie wymaga żadnych dodatkowych wymienników w instalacji basenowej. Podłączenie hydrauliczne wymaga jednak podłączenia poprzez bypass do ustawienia odpowiedniego przepływu. Skraplacz pompy ciepła charakteryzuje się niskim spadkiem ciśnienia wody. Zalecane jest wykonanie instalacji z PVC. Każdy model wyposażony jest w półśrubunek o średnicy 50mm do podłączenia do instalacji basenowej.

Podczas pracy pompy ciepła następuje chłodzenie przepływającego powietrza o około 4-5°C. W takich warunkach na lamelach wymiennika może kondensować wilgoć z powietrza. Będzie ona spływać na dno obudowy pompy ciepła i wyciekać przez otwór w spodzie. Otwór jest średnicy 3/4". Woda może wypływać bezpośrednio pod pompę ciepła, jeżeli została posadowiona nad drenażem. W każdej innej sytuacji należy użyć przejściówki, przyłącza odwodnienia kondensatu, do skierowania wyciekającej wody w pożądane miejsce.



Rys. Półśrubunki do podłączenia do instalacji basenowej.

#### 4 DOBÓR POMPY CIEPŁA

PCWB		3,5	5,4	7,6	10,0	13,0
10		■	■			
15		■	■	■		
20			■	■	■	
25			■	■	■	■
30				■	■	■
35				■	■	■
40					■	■
45					■	■
50						■
55						■
60						■
65						■
70						■
75						■
80						■
85						■
90						■
95						■
100						■
105						■

- basen z przykrywanym lustrem wody
- basen bez przykrywania lustra wody

UWAGA: głębokość < 1,4 m, temperatura powietrza 15°C, temperatura wody 26°C

#### 5 KONSERWACJA URZĄDZENIA



##### Bez powietrza, ale z wodą

Sprawdzaj, czy pompa filtracyjna przetłacza wodę przez pompę ciepła. Jeśli pompa będzie pracowała „na sucho” lub w rurociągu będzie przetłaczane powietrze - żywotność urządzenia spadnie.



##### Czysty filtr basenowy

Filtr basenowy powinien być utrzymywany w czystości. Zabrudzenie filtra będzie powodować wzrost oporów przepływu wody i gorszą efektywność pracy pompy ciepła.



### Porządek wokół urządzenia

Sprawdzić czy teren wokół pompy ciepła jest odpowiednio przygotowany do pracy urządzenia - roślinność lub zabudowania nie powinny blokować przepływu powietrza.



### Alarmy

Jeśli zauważysz nieprawidłową pracę urządzenia wezwij wykwalifikowanego instalatora lub serwis. Urządzenie rozłącz z zasilania.



### Opróżnij wodę na zimę!

Aby uniknąć rozmrożenia wymiennika i rur na okres zimowy spuść z całej pompy ciepła wodę. Napełniając ponownie pamiętaj o odpowietrzeniu układu.

### Tryb rozmrażania parowacza

Rozmrażanie parowacza oznacza stan w którym pompa ciepła oczyszcza parowacz z lodu. Lód na parowaczu powoduje zaburzenie i zmniejszenie przepływu powietrza, co z kolei powoduje mniejszy pobór darmowego ciepła i większą pracę sprężarki.

Rozmrażanie jest zależne od wskazań czujnika temperatury umieszczonego na parowaczu.



Parowacz pokryty lodem

### Funkcja ochrony pompy ciepła przed zamrożeniem

**W trybie chłodzenie**, gdy pompa ciepła pracuje i jeżeli temperatura wody wyjściowej jest mniejsza od 4°C to sprężarka zostanie wyłączona. Funkcja ochrony przed zamrożeniem będzie aktywna do osiągnięcia temperatury wyjściowej wyższej od 8°C.

**Pierwszy stopień ochrony w trybie grzanie.** Gdy pompa ciepła jest w stanie czuwania (wyłączona ręcznie przyciskiem OFF, jednak ciągle podpięta do zasilania prądem) i temperatura otoczenia będzie poniżej 0°C oraz temperatura wody wlotowej lub wylotowej w przedziale (2-4)°C to pierwszy stopień ochrony zostanie uruchomiony. Pompa filtracyjna będzie uruchomiona do czasu aż temperatura otoczenia wzrośnie powyżej 0°C i temperatura wlotu wody powyżej 4°C.

**Drugi stopień ochrony w trybie grzanie.** Gdy pompa ciepła jest w stanie czuwania (wyłączona ręcznie przyciskiem OFF, jednak ciągle podpięta do zasilania prądem) i temperatura otoczenia będzie poniżej 0°C oraz temperatura wody wlotowej lub wylotowej poniżej 2°C to drugi stopień ochrony zostanie uruchomiony. Pompa ciepła będzie ogrzewać wodę do czasu gdy temperatura otoczenia wyniesie więcej niż 0°C i temperatura wody wlotowej powyżej 2°C.



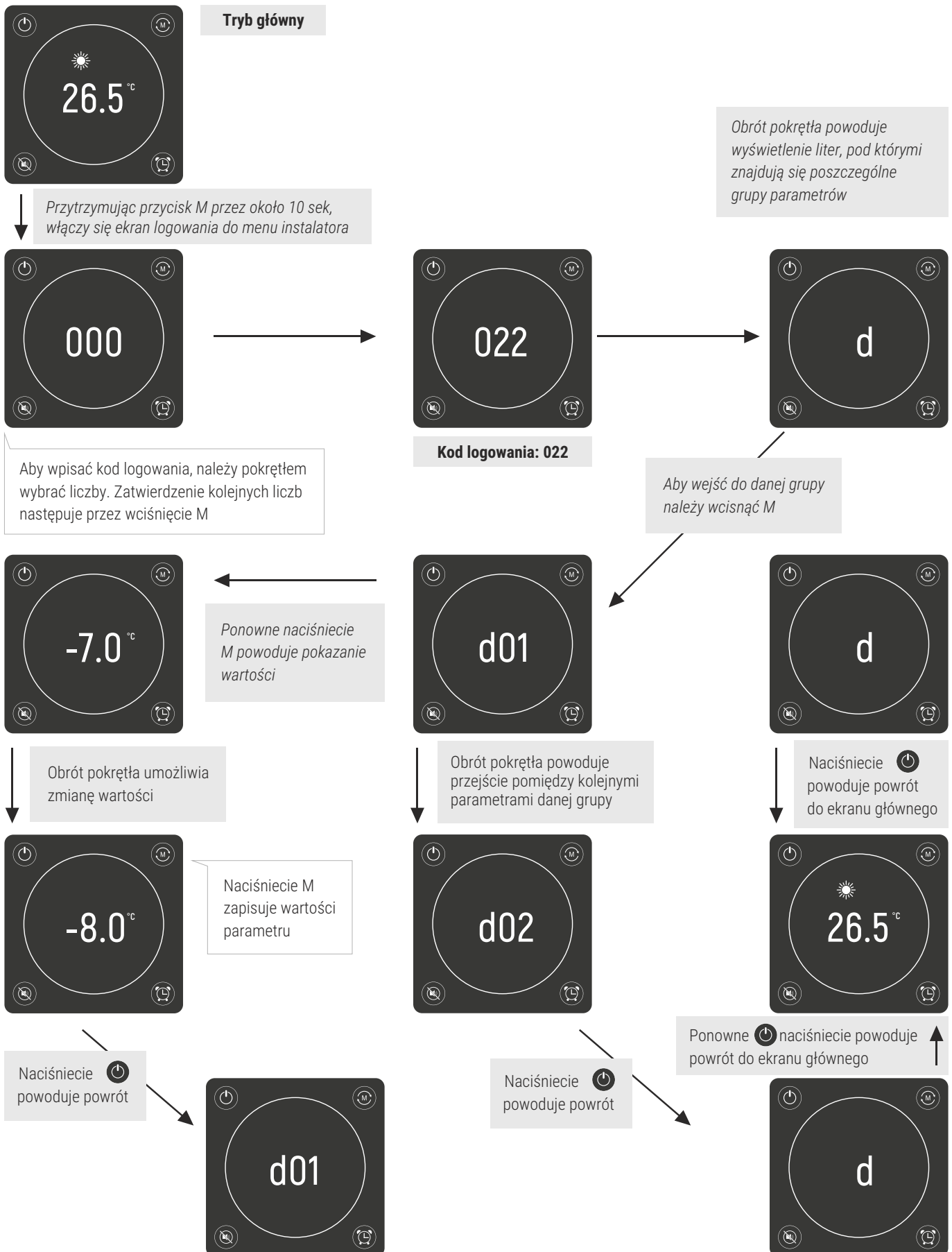
Parowacz w czasie normalnej pracy

## 6 ODŁĄCZENIE JEDNOSTKI OD SIECI ELEKTRYCZNEJ

W przypadku wypuszczenia wody z pompy ciepła należy urządzenie rozpiąć z zasilania elektrycznego. Urządzenie zalane wodą zawsze musi być podłączone do zasilania elektrycznego ze względu na ochronę przed zamrażaniem. W momencie rezygnacji z ochrony użytkownik ponosi konsekwencje uszkodzeń urządzenia.

## 7 OPIS STEROWNIKA (wersja rozszerzona dla instalatora)

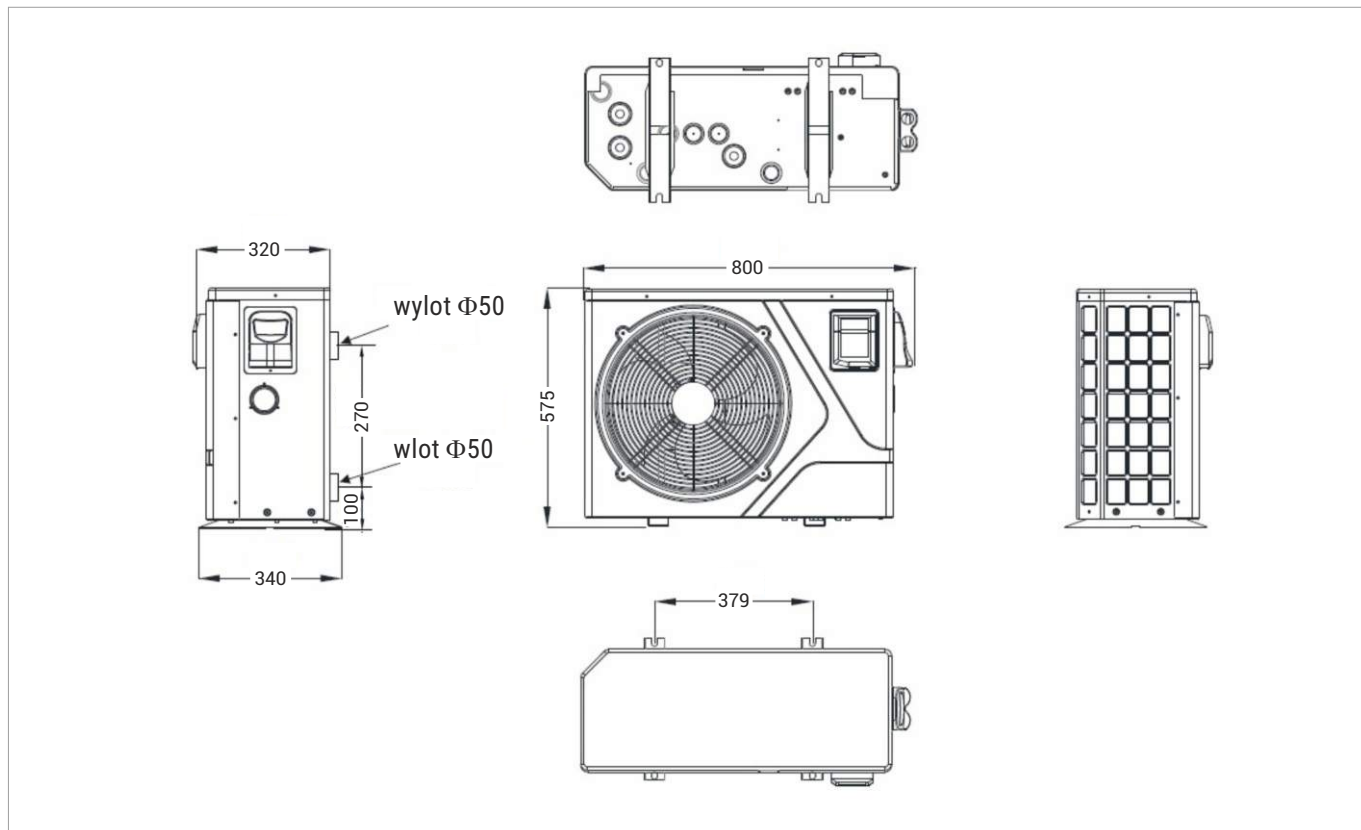
### 7.1. Logowanie do menu instalatora



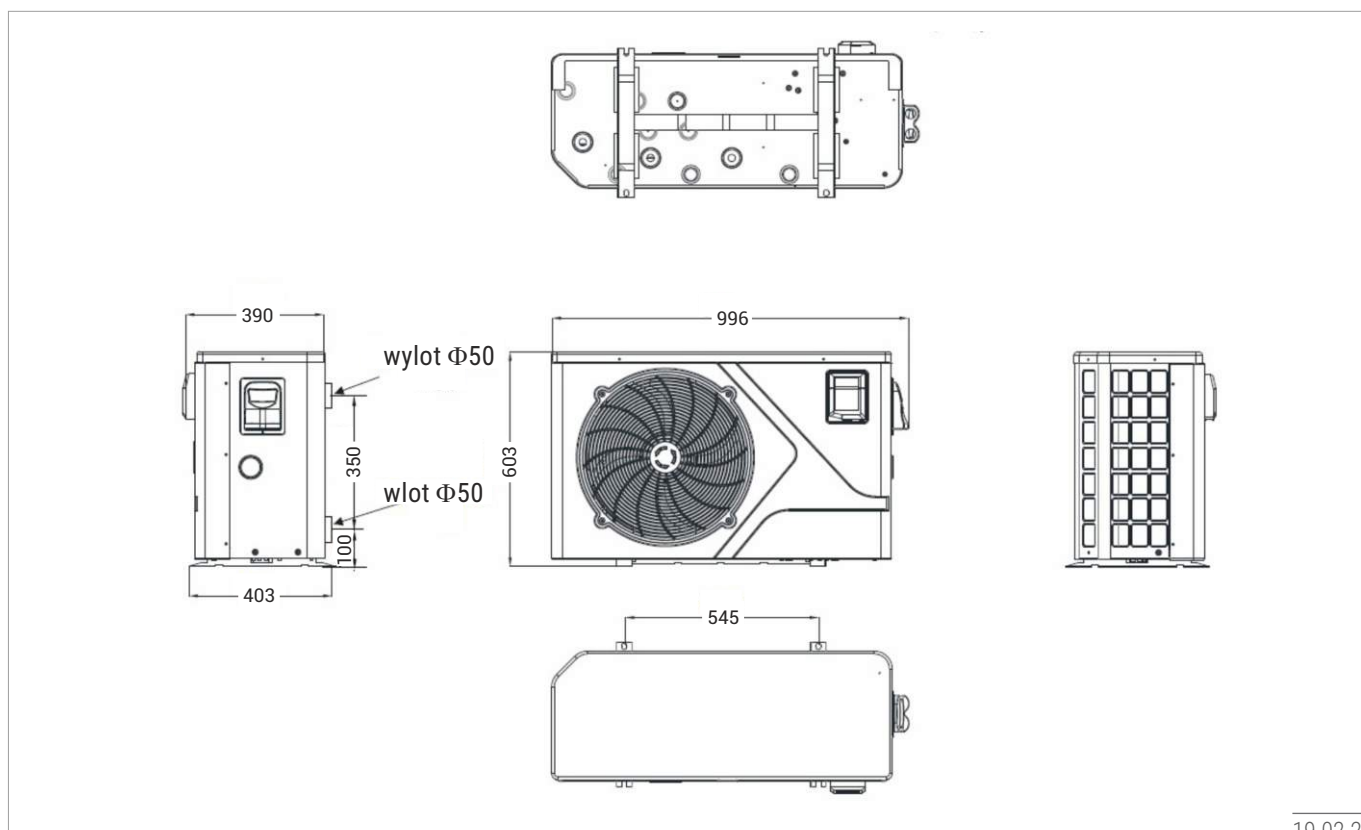
## 8 DANE TECHNICZNE

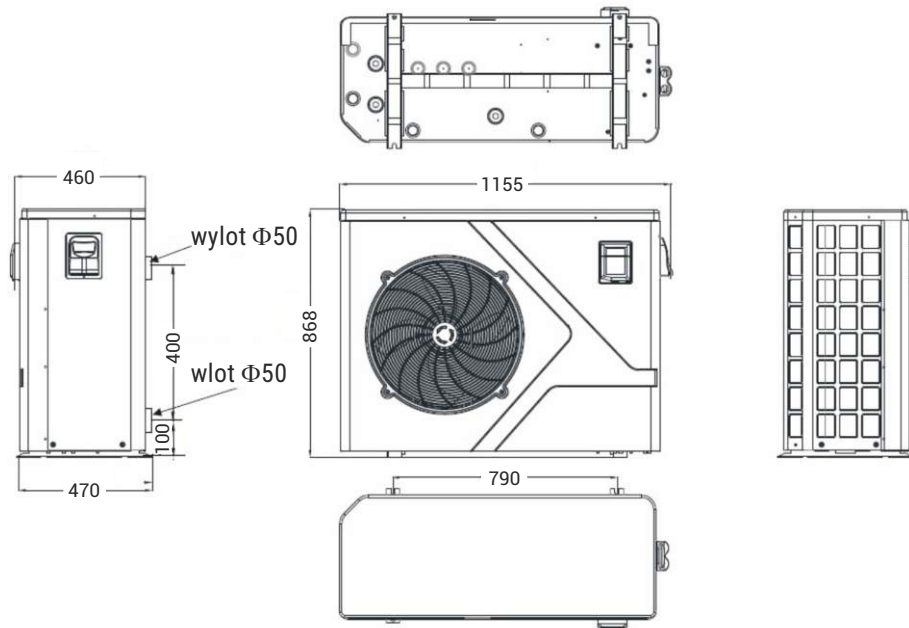
## 8.1. Wymiary

Modele: PCWB 3,5kW; 5,4kW



Modele: 7,6kW; 10,0kW



**Model: 13,0kW****Ustawianie parametrów**

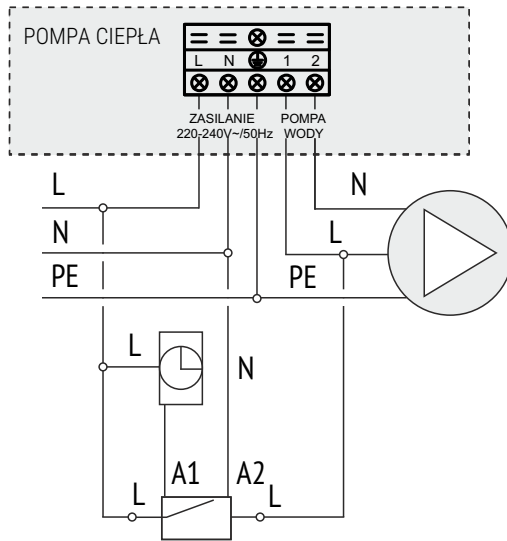
Jeżeli przez 20 sek. użytkownik nie wykonuje operacji to wartość ustawienia zostanie zapamiętana, a sterownik powróci do głównego menu. Zmian pozostałych parametrów z tabeli poniżej dokonuje się analogicznie jak przedstawione na poprzedniej stronie. Jak wszystkie operacje zostaną wykonane, to można je potwierdzić przyciskiem on/off i jednocześnie powrócić do menu głównego.

**8.2. Tabela parametrów**

Nazwa	Zakres	Nazwa	Zakres		
d01	Temperatura rozpoczęcia rozmrażania	-30-5°C	S01	Status presostatu wysokiego ciśnienia (CL=zamknięty, OP=otwarty)	mierzony
d02	Temperatura zakończenia rozmrażania	0-30°C	S02	Status presostatu niskiego ciśnienia (CL=zamknięty, OP=otwarty)	mierzony
d03	Opóźnienie rozmrażania	30-90min	S03	Status czujnika braku przepływu (CL=zamknięty, OP=otwarty)	mierzony
d04	Maksymalny czas rozmrażania	1-12min	S04	Status mostku regulatora zewnętrznego (CL=zamknięty, OP=otwarty)	mierzony
E01	El. zawór rozprężny (0>manualny, 1=automatyczny)	0 lub 1	S05	Tryby pracy (CL=zamknięty, OP=otwarty)	mierzony
E03	Ustawienie startowe otwarcia zaworu rozprężnego	0-500	T01	Temperatura przed sprężarką	-30-99,7°C
F01	Ustawienie wentylatora (0=wysoka prędkość, 1=podwójna prędkość)	0 lub 10,	T02	Temperatura na wlocie do pompy ciepła	-30-99,7°C
H02	Tryb (0=chłodzenie, 1=automatyczny, 2=grzanie)	1 lub 2	T03	Temperatura na wylocie z pompy ciepła	-30-99,7°C
H03	Jednostka temperatury (0=°C, 1=°F)	0 lub 1	T04	Temperatura parownika	-30-99,7°C
P01	Tryb sterowania pompą filtracyjną (0=pracuje 24h/d, za wyjątkiem trybu STAND BY i alarmów, 1=2min wyprzedzenia i opóźnienia względem sprężarki, 2=pompa filtracyjna pracująca z interwałami po zatrzymaniu sprężarki w zależności od ustawień P02 i P03)	0, 1 lub 2	T05	Temperatura otoczenia	-30-99,7°C
P02	Czas postoju pompy filtracyjnej	0-120min	T06	Temperatura za sprężarką	-15-140°C
P03	Czas pracy pompy filtracyjnej	0-30min	T07	Prąd sprężarki	0-50A
P04	Opóźnienie uruchomienia sprężarki po uruchomieniu pompy filtracyjnej	0-30min	T08	Wydajność wentylatora	0/100%
R01	Żądana temperatura powrotu - tryb chłodzenia	mierzony	001	Status pracy sprężarki (On=pracuje, Off=wyłączona)	mierzony
R02	Żądana temperatura powrotu - tryb grzania	mierzony	002	Status pracy pompy filtracyjnej (On=pracuje, Off=wyłączona)	mierzony
R03	Żądana temperatura powrotu - tryb automatyczny	mierzony	003	Status pracy zaworu 4-drogowego (On=grzanie, Off=chłodzenie)	mierzony
			004	Status pracy wysokiej prędkości wentylatora (On=pracuje, Off=wyłączony)	mierzony
			006	Otwarcie zaworu rozprężnego	0-500



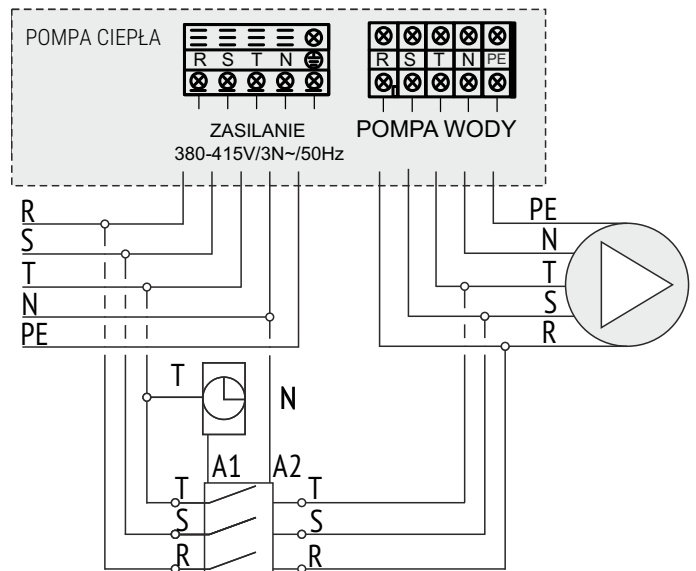
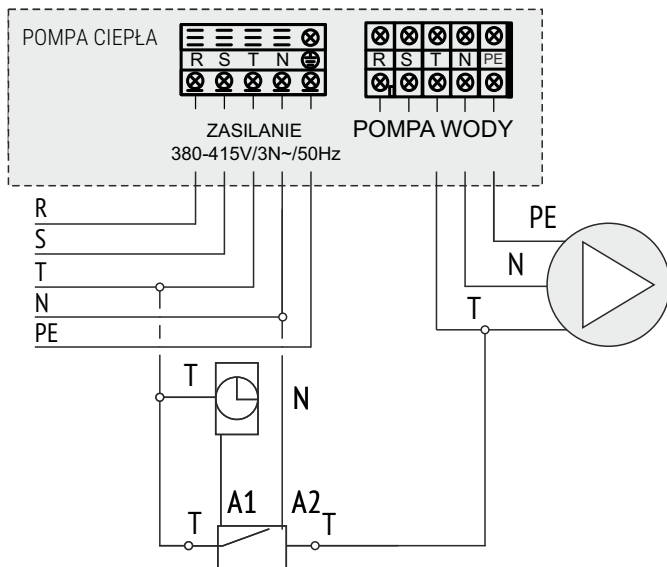
**Przykład schematu podłączenia pompy filtracyjnej sterowanej równoległe dodatkowym sterownikiem wymagającym zastosowania przekaźnika dla pompy ciepła zasilanej 230V**



**Przykład schematu podłączenia pompy filtracyjnej sterowanej równoległe dodatkowym sterownikiem wymagającym zastosowania przekaźnika dla pompy ciepła zasilanej 400V**

Pompa filtracyjna 230V

Pompa filtracyjna 400V



Pompy filtracyjne o poborze mocy elektrycznej większej niż 2,3kW wymagają podłączenia przez stycznik.

**8.3. Tabela parametrów technicznych**

PCWB	jednostka	3,5kW	5,4kW	7,6kW	10,0kW	13,0kW
Moc grzewcza*	kW	3,5	5,4	7,6	10,0	13,0
Moc zasilania pompy ciepła*	kW	0,68	0,96	1,26	1,80	2,30
Współczynnik efektywności COP*	-	5,25	5,31	5,95	5,22	5,43
Napięcie/ Częstotliwość zasilania	V~/Hz	220-240 / 50	220-240 / 50	220-240 / 50	220-240 / 50	220-240 / 50
Typ sprężarki	-	rotacyjna	rotacyjna	rotacyjna	rotacyjna	rotacyjna
Moc zasilania wentylatora	W	90	90	90	90	120
Wymagane natężenie przepływu wody	m <sup>3</sup> /h	1,5	2,2	3,0	4,5	5,3
Max spadek ciśnienia w skraplaczu	kPa	2	2,5	2,5	2,6	2,8
Przyłącza wody	mm	50	50	50	50	50
Max ciśnienie robocze czynnika grzewczego	MPa	4,4	4,4	4,4	4,4	4,4
Czynnik chłodniczy, ilość	kg	R32 0,32	R32 0,40	R32 0,55	R32 0,65	R32 0,90
Poziom mocy akustycznej	dB(A)	48	50	52	54	55
Wymiary netto (szer. x gł. x wys.)	mm	800x340x575	800x340x575	996x403x603	996x403x603	1155x470x868
Wymiary z opakowaniem (szer. x gł. x wys.)	mm	846x360x590	846x360x590	1070x450x630	1070x450x630	1210x510x880
Waga netto	kg	36	37	50	59	82
Waga z opakowaniem	kg	46	47	67	76	97

\*wg EN 14511 dla A24/19 st. C W26 st. C

Minimalna możliwa temperatura wody podczas pracy w trybie chłodzenia = 9°C

Maksymalna możliwa temperatura wody podczas pracy w trybie grzania = 40°C

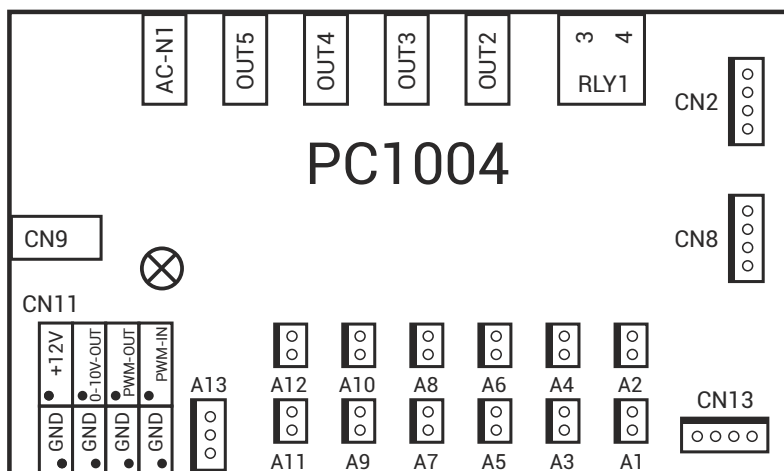
Zakres temperatury zewnętrznej pracy pompy ciepła od -7°C do 43°C

**UWAGA**

Temperatura wody w skraplaczu nie może spaść poniżej 0°C.  
Zamrożenie wody w skraplaczu spowoduje jego trwałe uszkodzenie.

## 8.4. Schematy elektryczne

## Ilustracja połączeń elektrycznych



**UWAGA:** Każda pompa ciepła posiada swoje własne rozwiązanie połączeń elektrycznych, którego schemat znajduje się pod obudową pompy ciepła na pokrywie skrzynki elektrycznej. Dodatkowo, dokładny schemat i sposób podłączenia pompy filtracyjnej można pobrać z [hewalex.pl](http://hewalex.pl)

Nr	Symbol	Znaczenie
1	RLY1	Sprężarka (230V)
2	OUT2	Pompa obiegu filtracyjnego (230V)
3	OUT3	Zawór 4-drogowy (230V)
4	OUT4	Wentylator (230V)
5	OUT5	Nie używane
6	AC-L	Zasilanie przewód fazowy (230V)
7	AC-N	Zasilanie przewód neutralny (230V)
8	A1	Mostek regulatora zewnętrznego – włączenie/wyłączenie urządzenia
9	A2	Czujnik przepływu wody
10	A3	Presostat niskiego ciśnienia
11	A4	Presostat wysokiego ciśnienia
12	A5	Czujnik temperatury przed sprężarką
13	A6	Czujnik temperatury wlotu wody
14	A7	Czujnik temperatury wylotu wody
15	A8	Czujnik temperatury parowacza
16	A9	Czujnik temperatury otoczenia
17	A10	Nie używany
18	A11	Opornik
19	A12	Temperatura za sprężarką
20	CN8	Sterownik urządzenia
21	CN9	Elektroniczny zawór rozprężny