

INSTRUKCJA MONTAŻU

Aneks do instrukcji ZESTAWU 3 nr RS-335

NAZWA

**OKUCIE BUDOWLANE
ZESTAW 4 nr RS-336**

Dla kolektora KS2000, KS2100

NR KAT.

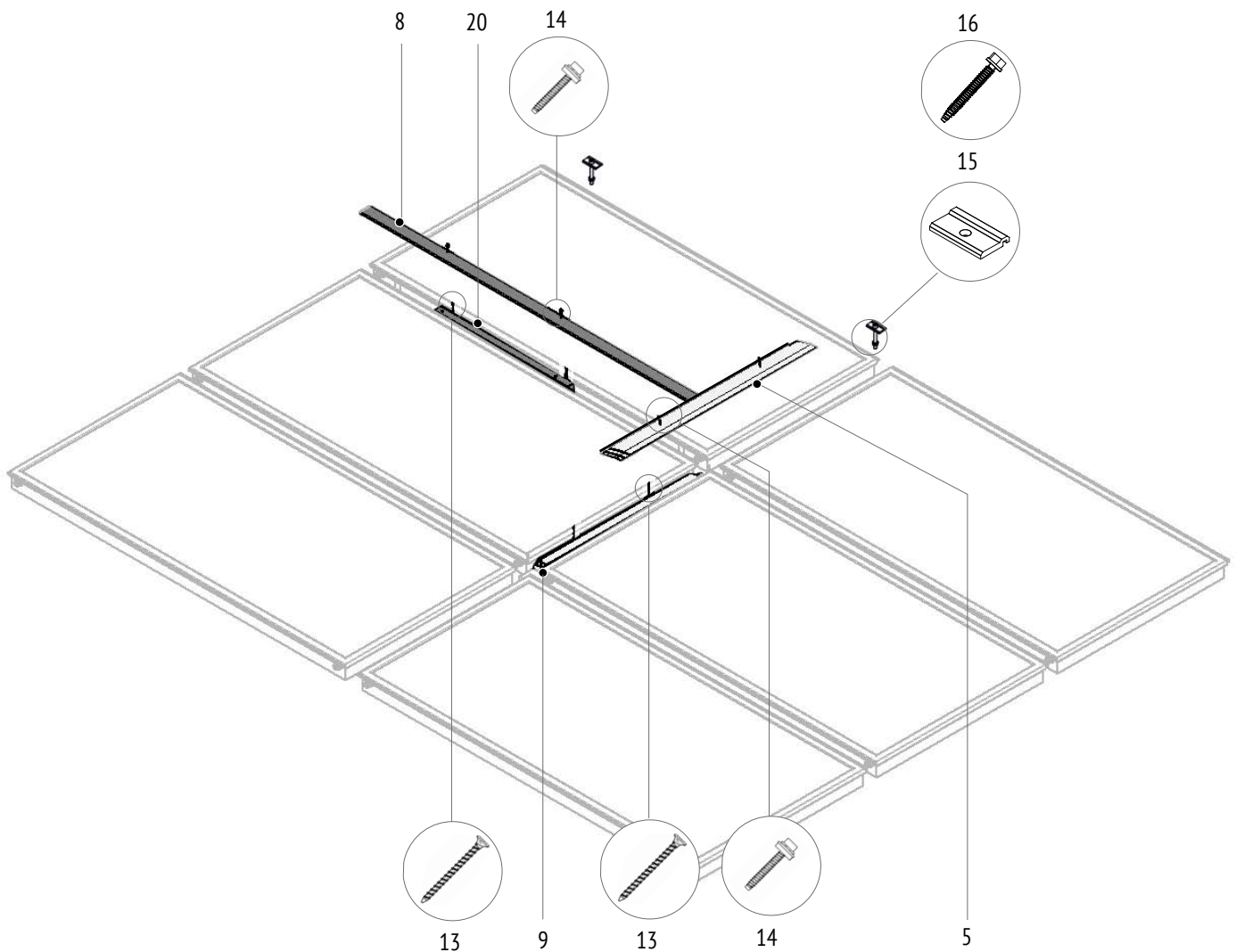
27.01.04

MONTAŻ

Dach o nachyleniu od 25°–60°

Oblachowanie należy montować bezpośrednio na łątach lub deskowaniu. Ilość kolektorów w rzędach powinna być równa.

Elementy w zestawie

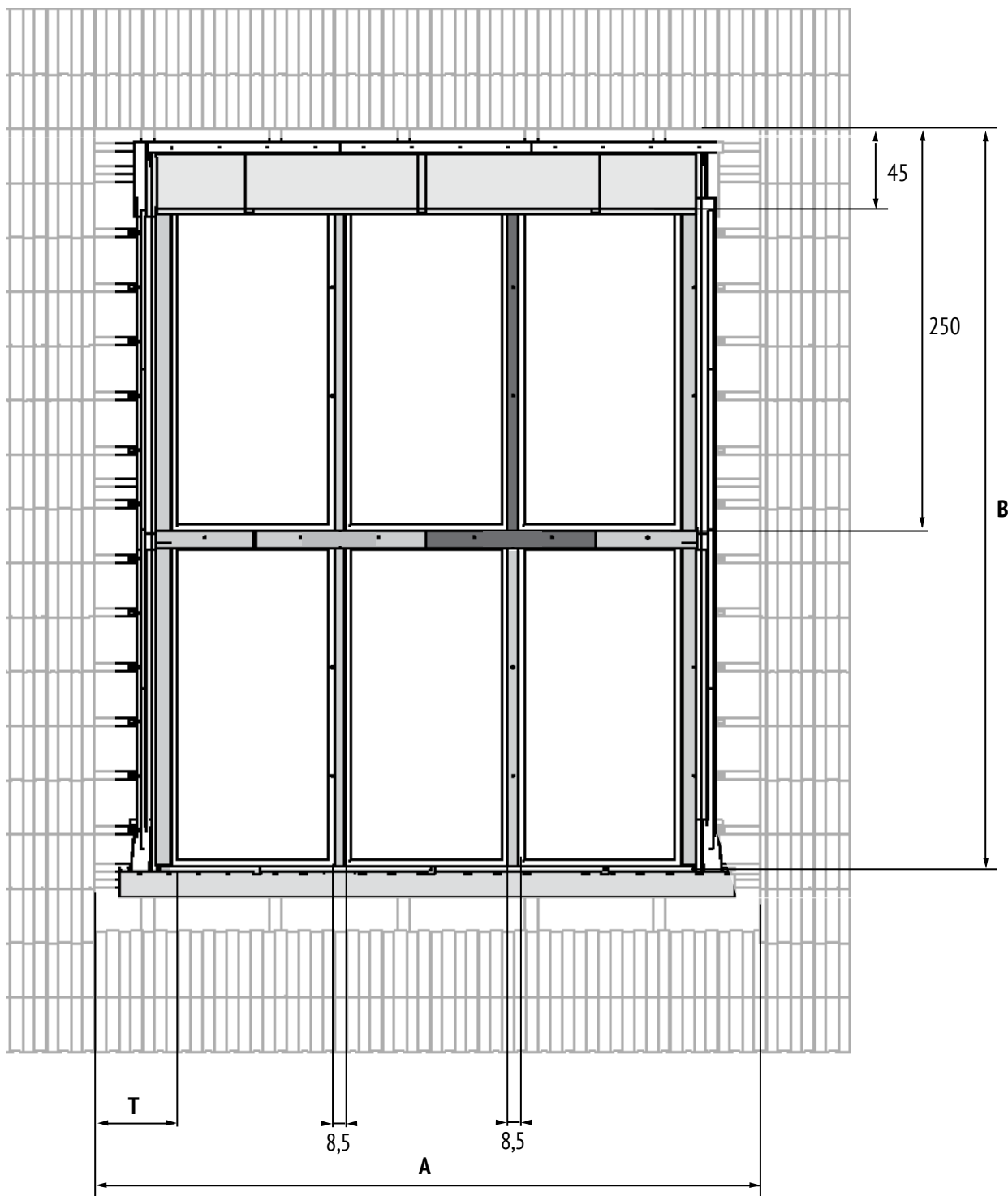


nr kat.	nazwa	Nr kat.	ilość w zestawie
5	element nr 14	100.12.71	1
8	profil maskujący	100.12.103	1
9	listwa podpierająca	100.12.00.12	1
13	wkręt do drewna 3,9 × 45 [mm]	100.12.160	10
14	wkręt samowierzący WF 4,8 × 35 [mm]	100.12.159	4
15	zaczep boczny kolektora	100.12.65	4
16	wkręt do drewna 6 × 50 [mm]	100.12.161	4
20	listwa środkowa	100.12.00.13	1

(Elementy 5–20 są identyczne z elementami Zestawu 1 nr F65163)

Montaż elementów przedstawionych w niniejszej instrukcji należy wykonać zgodnie z zaleceniami oraz kolejnością przedstawioną w instrukcji ZESTAWU 3 nr RS-335.

1 Odstąpienie pola pod zabudowę kolektorów



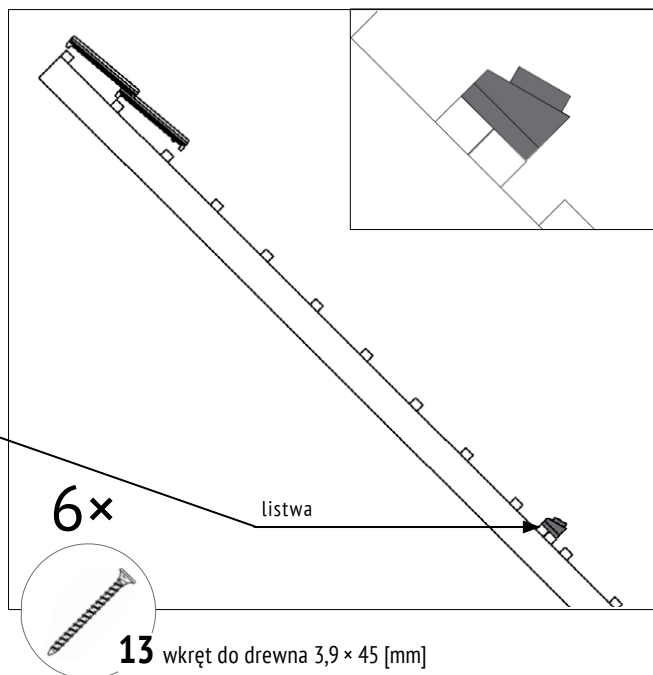
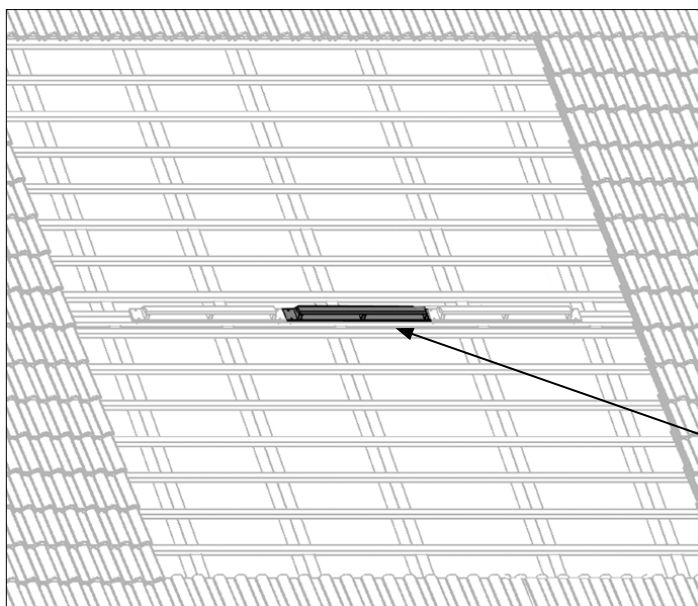
		liczba kolektorów w baterii						
		2	3	4	5	6	7	8
Wymiar [m]	A	2,6	3,7	4,8	5,9	7,0	8,1	9,2
	B	wysokość 16 dachówek						

T – szerokość dachówki + (13 cm ± 1 cm)

ad. 2 Montaż dolnego oparcia kolektorów

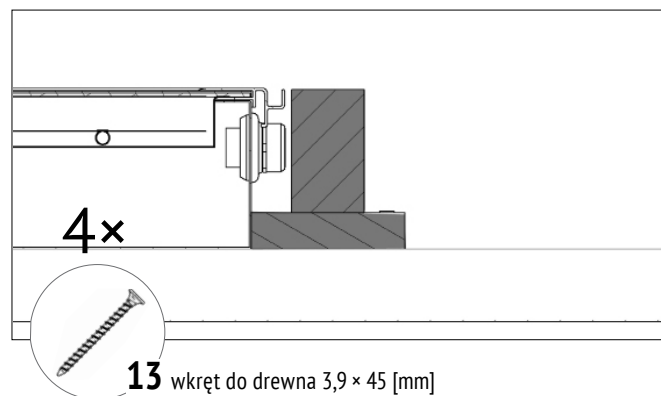
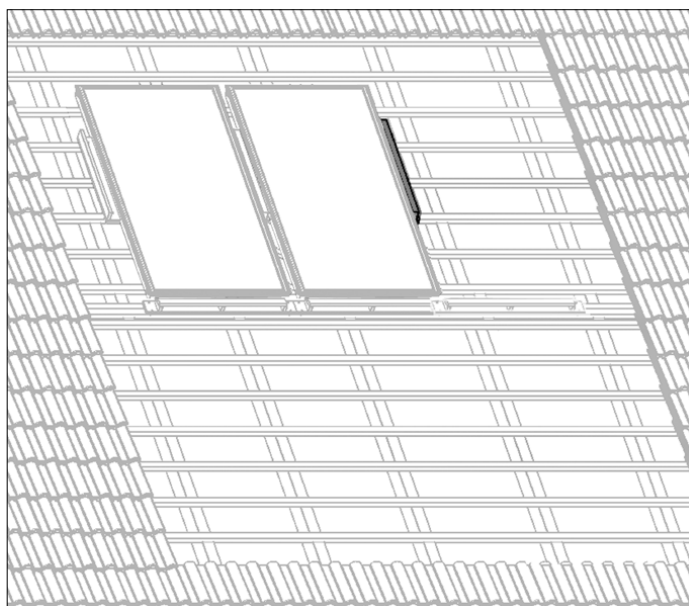
b Montaż listwy podpierającej (9)

Do łat dodatkowych przykręć wkrętami listwę podparcia kolektora.



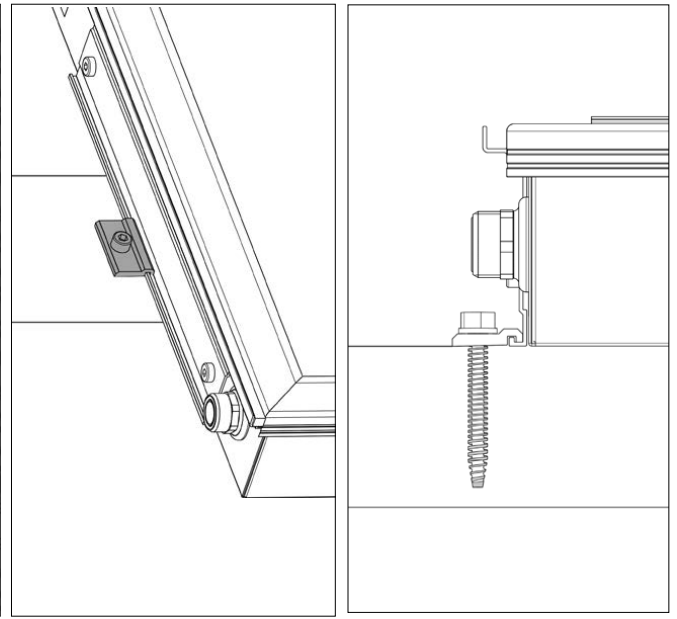
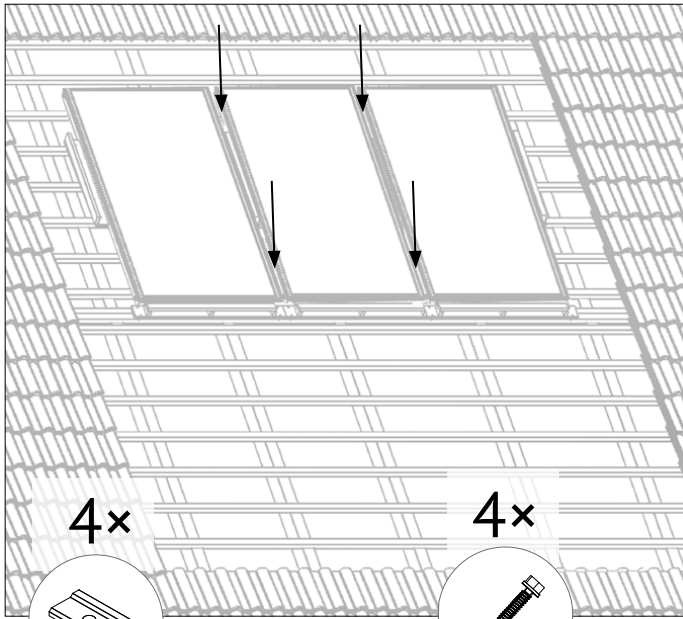
ad. 3 Łączenie i mocowanie kolektorów do konstrukcji dachu

a Montaż listwy środkowej (20)



b Montaż chwytaków bocznych (15)

Chwytniki kolektora wprowadzić do obramowania kolektora i zamocować wkrętami do łąt w miejscach oznaczonych strzałkami.



4x

4x



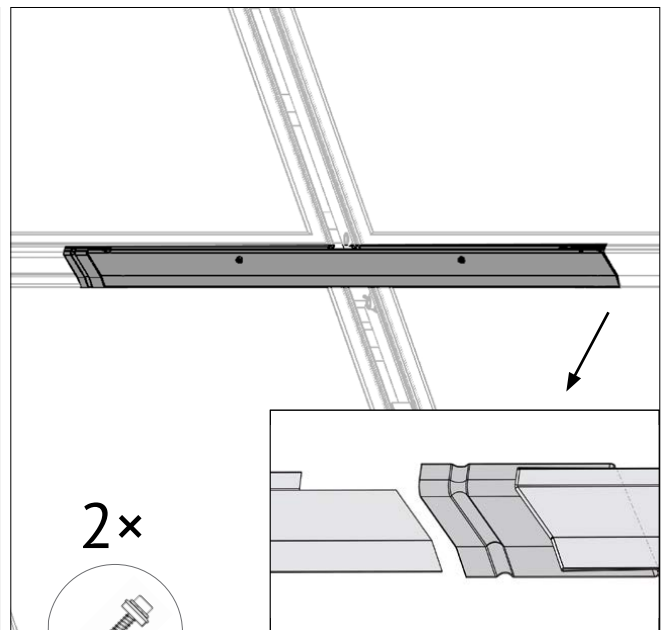
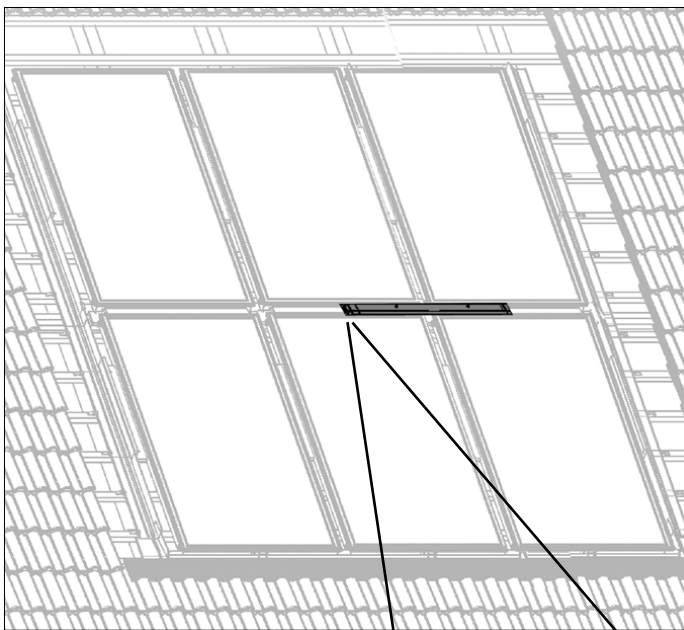
15 zacisk boczny kolektora



16 wkręt do drewna
6 x 50 [mm]

ad. **8** Montaż elementów 3, 4 i 5

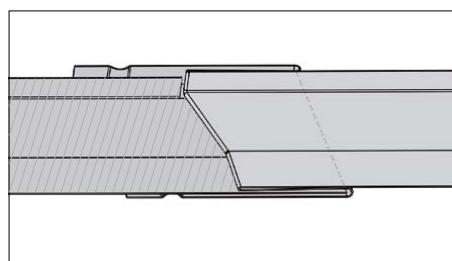
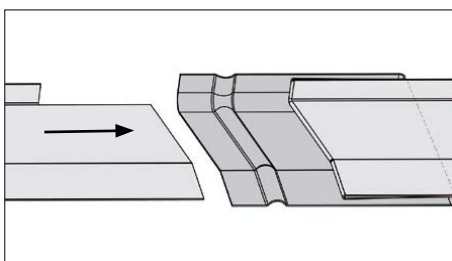
b Montaż elementu 5



2x

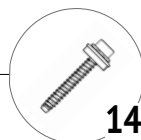
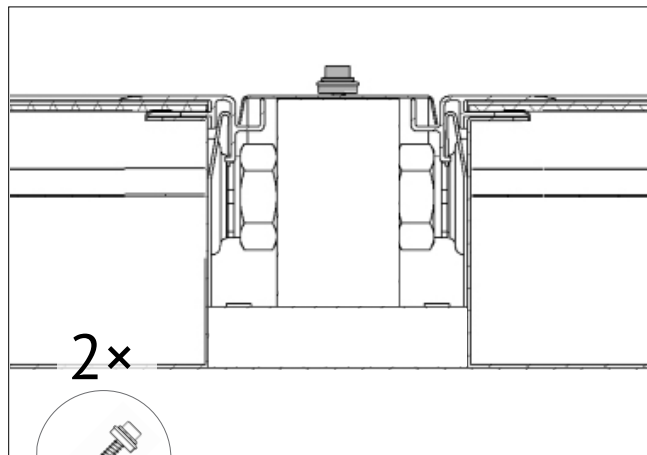
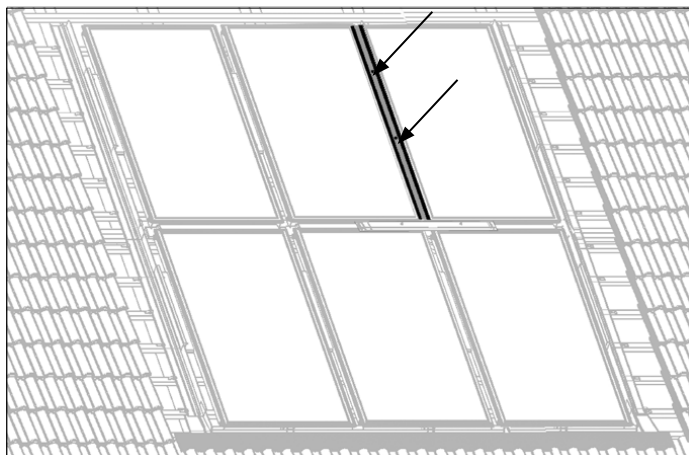


14 wkręt samowierzący
WF 4,8 x 35 [mm]



ad. 10 Montaż profilu maskującego 8

Pomiędzy kolektorami zamocować profil maskujący 8, wkręty zamocować w miejscach wyznaczonych strzałkami.



14 wkręt samowierzący WF 4,8 x 35 [mm]