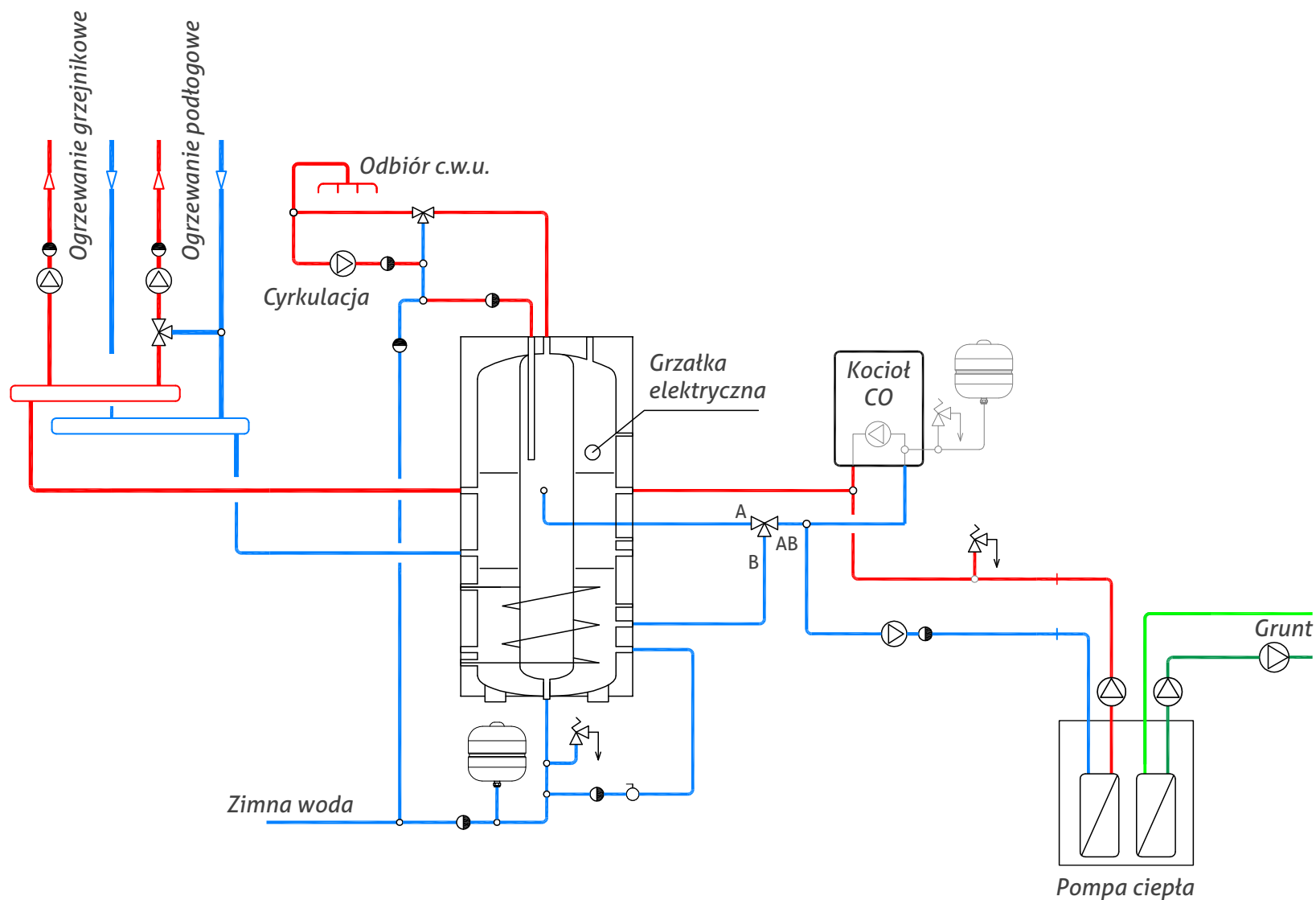


Instalacja z gruntową pompą ciepła do ciepłej wody użytkowej i centralnego ogrzewania



Schemat wykorzystania gruntowej pompy ciepła do ogrzewania wody użytkowej i jednoczesnego ogrzewania budynku z zastosowaniem zbiornika kombinowanego. W rozwiązaniu tym zaleca się stosowanie grzałki w górnej części zbiornika ciepłej wody użytkowej lub przepływowy dogrzewacz wody do wymaganej temperatury.