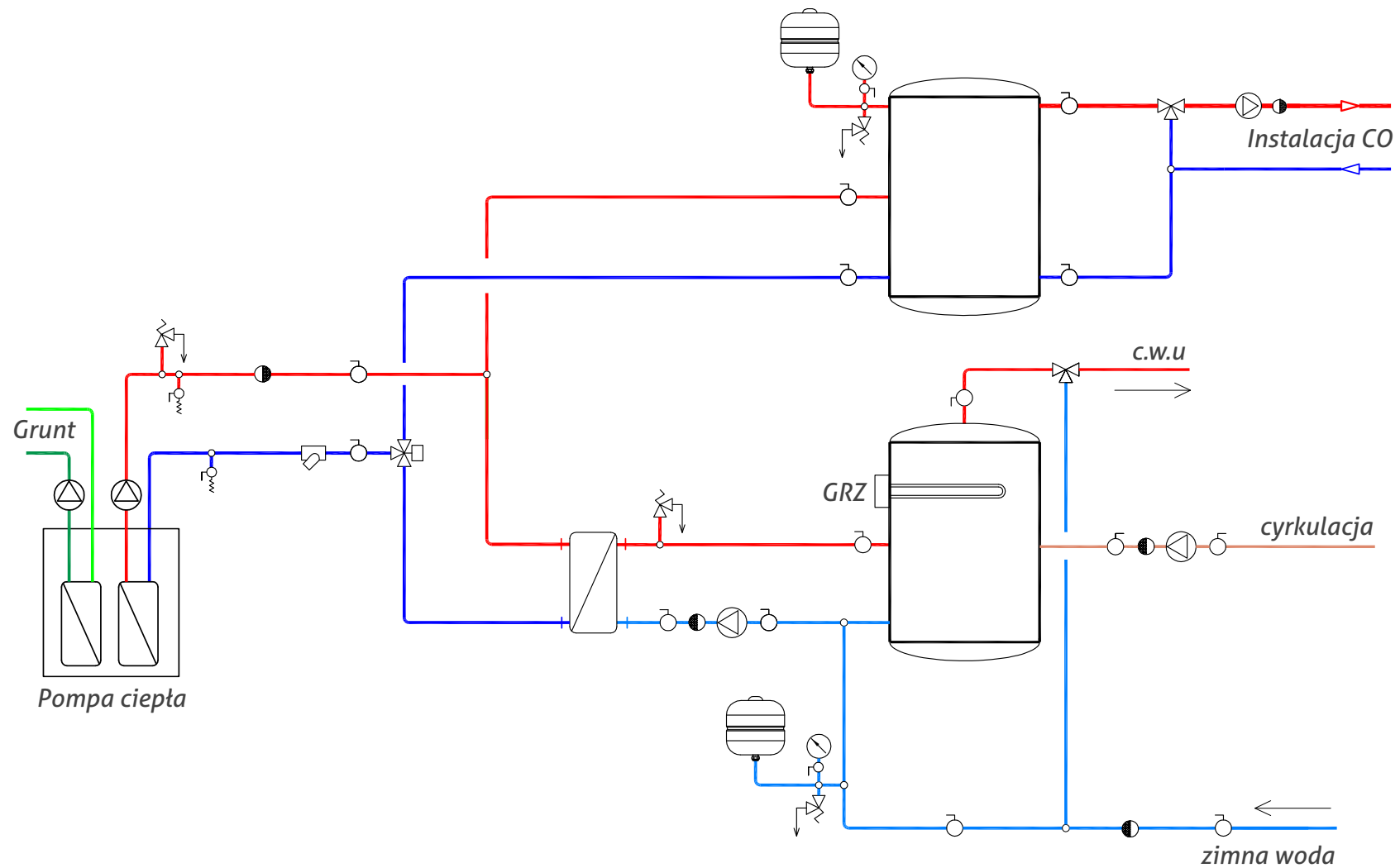


Przykładowy schemat podłączenia gruntowej pompy ciepła



Schemat wykorzystania gruntowej pompy ciepła do ogrzewania wody użytkowej i jednoczesnego ogrzewania budynku. W rozwiązaniu tym zaleca się stosowanie grzałki w górnej części zbiornika ciepłej wody użytkowej lub przepływowy dogrzewacz wody do wymaganej temperatury.