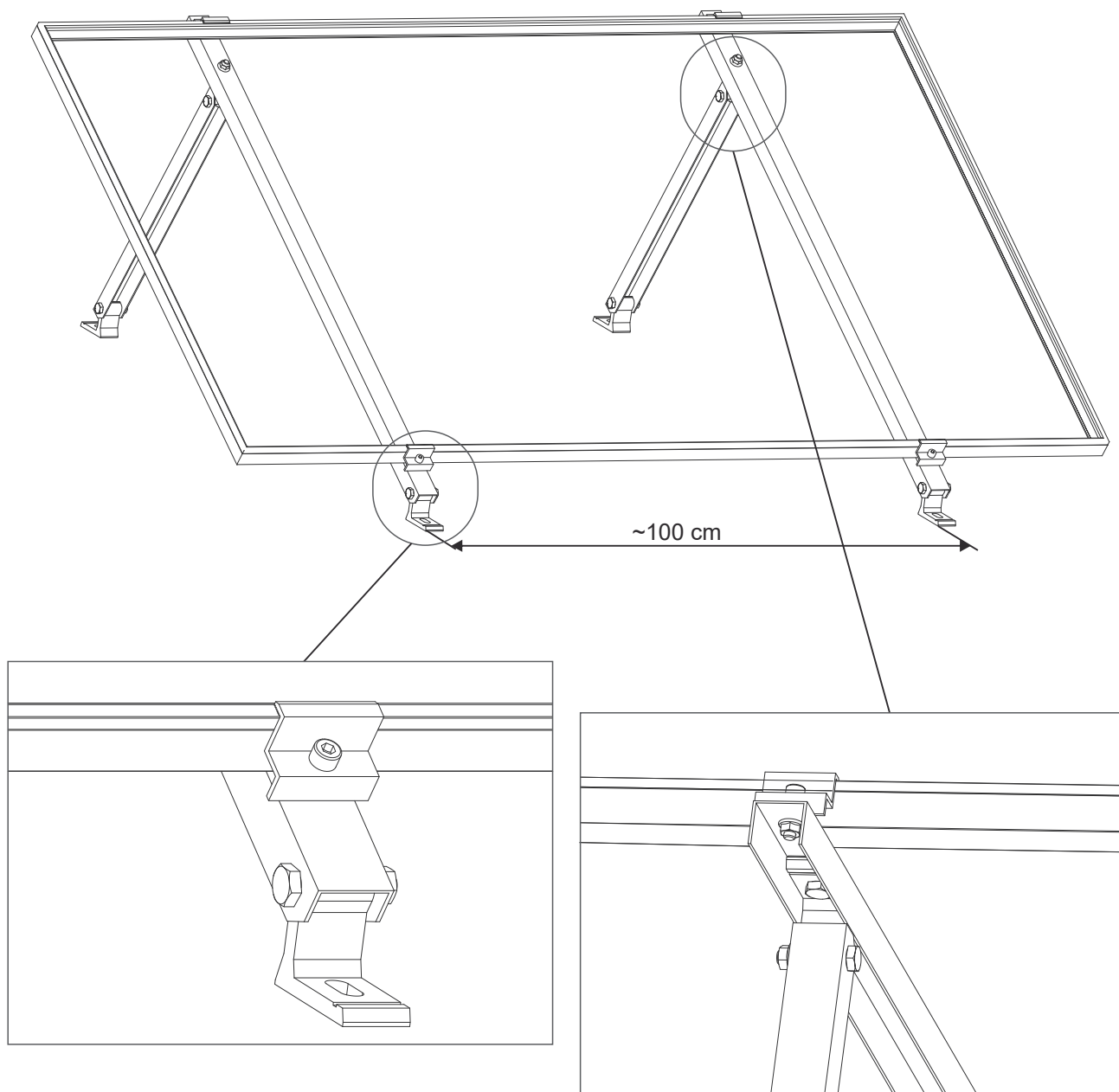


PL**Konstrukcja na dach płaski 1HB.****EN****Mounting system for sloping roof 1HB.****UWAGI MONTAŻOWE:**

- Przy montażu konstrukcji należy zwrócić szczególną uwagę na prawidłowe i pewne zamocowanie podpór do podłoża za pomocą śrub $\varnothing 10$.
- Special attention should be paid on correct mounting supports to the ground with use screw $\varnothing 10$ mm.

- Wszystkie czynności montażowe należy wykonać z należytą starannością.
- The assembly should be carried out with professional and proper attention.

- Przed oddaniem do użytkowania sprawdzić poprawność dokręcenia wszystkich śrub i nakrętek konstrukcji.
- Before commisioning, check tighten of all mounting parts.