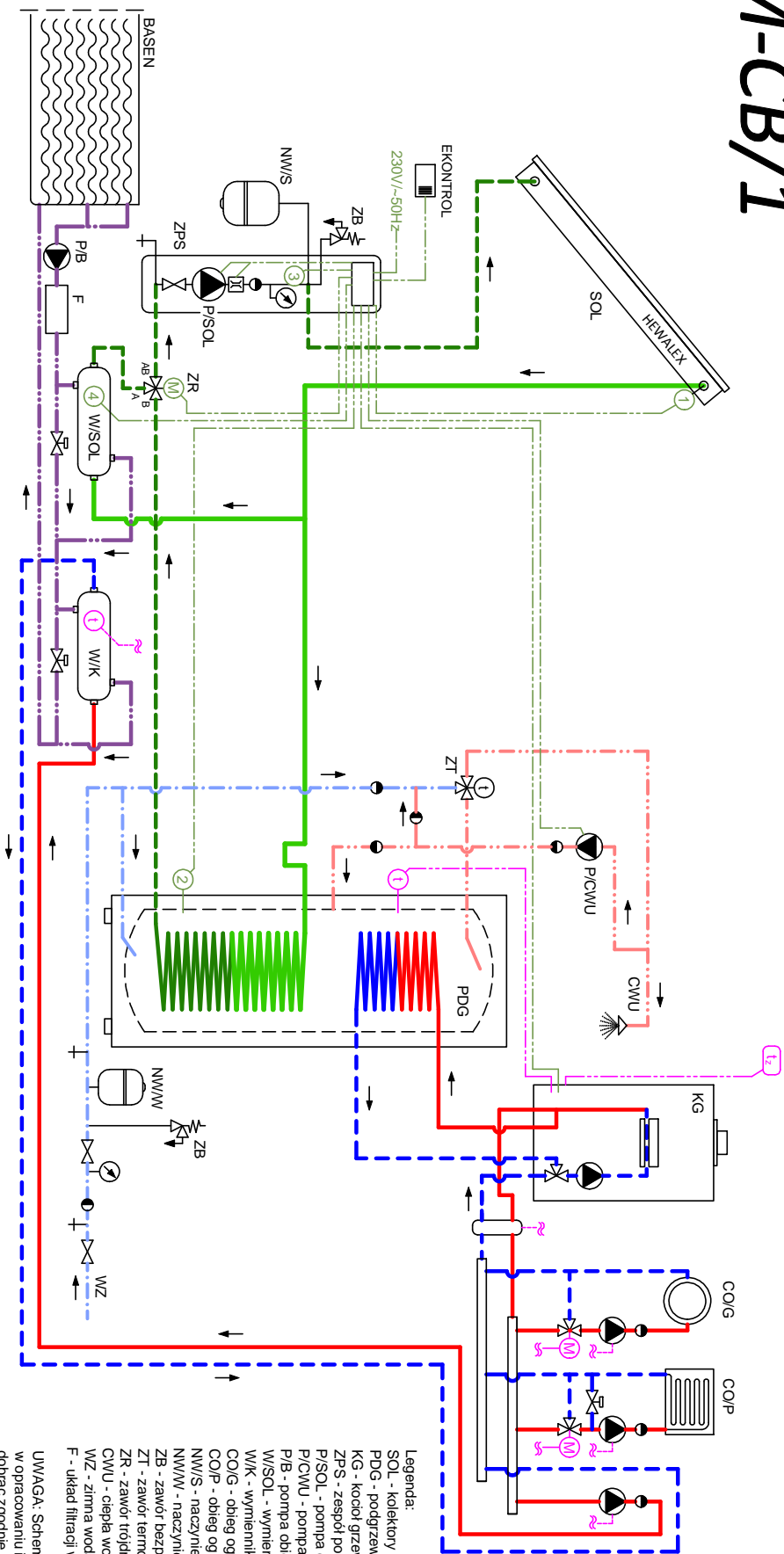


# M-CB/1



## Legenda:

- SOL - kolektory słoneczne
- PDG - podgrzewacz ciepłej wody użytkowej
- KG - kocioł grzewczy
- ZPS - zespół pompo-sterowniczy
- P/SOL - pompa obiegu solarne
- P/CWU - pompa cyrkulacji wody użytkowej
- P/B - pompa obiegu wody basenowej
- W/SOL - wymiennik ciepła wody basenowej (solar)
- W/K - wymiennik ciepła wody basenowej (kocioł)
- CO/G - obieg ogrzewania grzejnikowego
- CO/P - obieg ogrzewania podłogowego
- NW/S - naczynie wzbiorcze instalacji solarnej
- NW/W - naczynie wzbiorcze zimnej wody
- ZB - zawór bezpieczeństwa
- ZT - zawór termostaatyczny mieszalący
- ZR - zawór trójdrogowy rozdzielający
- CWU - ciepła woda użytkowa
- WZ - zimna woda wodociągowa
- F - układ filtracji wody basenowej

UWAGA: Schemat stanowi przykładowe rozwiązanie pomocne w opracowaniu indywidualnego projektu. Zabezpieczenia należy dobrać zgodnie z obowiązującymi normami i rozporządzeniami. Podłączenie urządzeń, w szczególności kotłów grzewczych i obiegów grzewczych, należy wykonać według założeń producentów

Wszelkie prawa zastrzeżone. Hewalex Sp. z o.o. Sp.k.