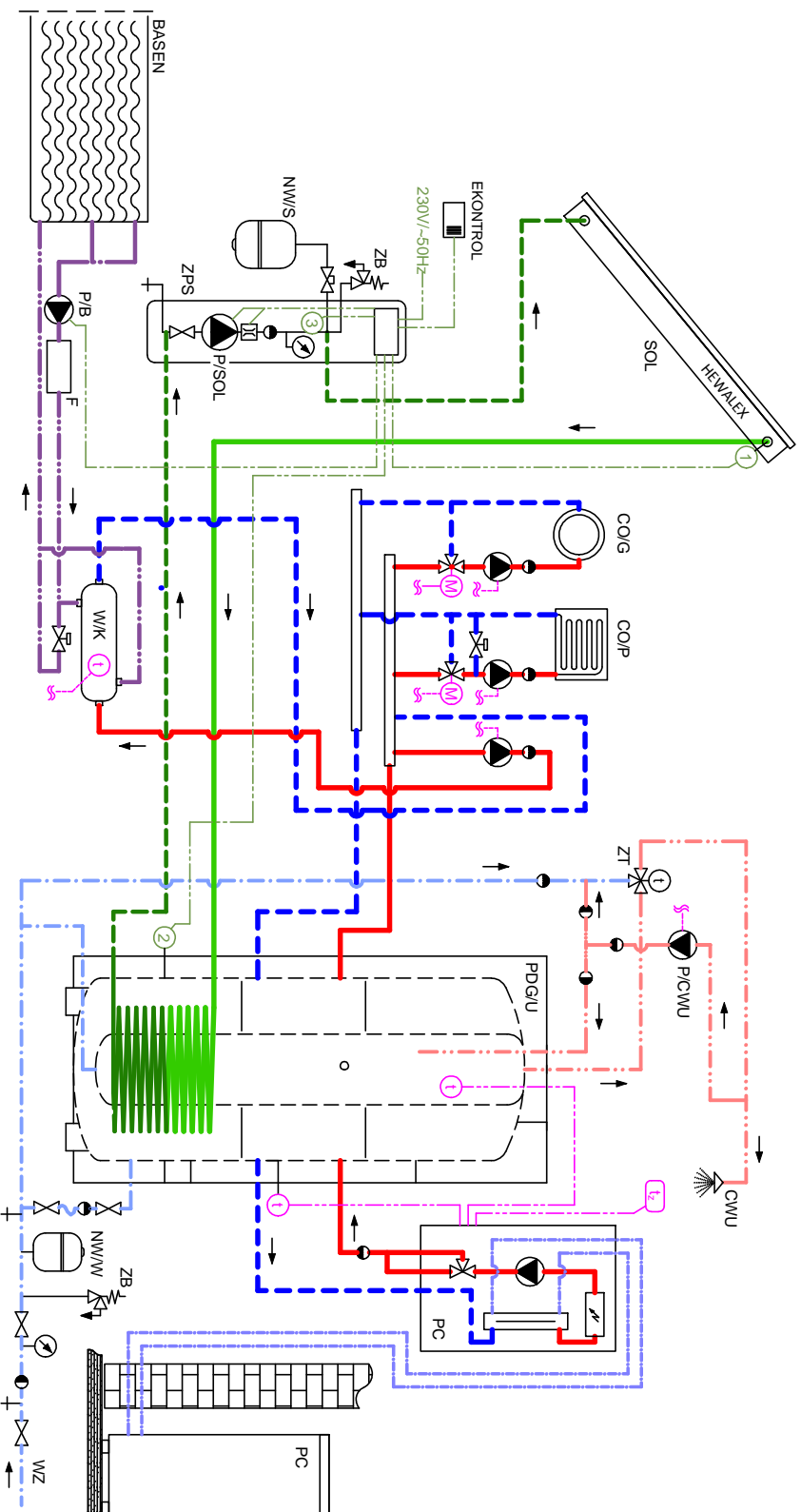


M-COB/3



Legenda:

- SOL - kolektory słoneczne
- PD/GU - podgrzewacz uniwersalny
- PC - pompa ciepła PCCO (typu S.P.L.T)
- ZPS - zespół pompo-sterowniczy
- P/SOL - pompa obiegu solarnego
- P/CWU - pompa cyrkulacji wody użytkowej
- P/B - pompa obiegu wody basenowej
- P/W - pompa obiegu ciepła glikoli/woda grzewcza
- W - płytowy wymiennik ciepła glikoli/woda grzewcza
- W/K - wymiennik ciepła w basenowej (pompa ciepła)
- CO/G - obieg ogrzewania grzejnikowego
- CO/P - obieg ogrzewania podłogowego
- NW/S - naczynie wzbiorcze instalacji solarnej
- NW/W - naczynie wzbiorcze zimnej wody
- ZB - zawór bezpieczeństwa
- ZR - zawór termostacyjny mieszalący
- ZT - zawór termostacyjny rozdzielający
- CWU - ciepła woda użytkowa
- WZ - zimna woda wodociągowa
- F - układ filtracji wody basenowej

UWAGA: Schemat stanowi przykładowe rozwiązanie pomocne w opracowaniu indywidualnego projektu. Zabezpieczenia należy dobrać zgodnie z obowiązującymi normami i rozporządzeniami. Podłączenie urządzeń, w szczególności kotłów grzewczych i obiegów grzewczych, należy wykonać według zaleceń producentów