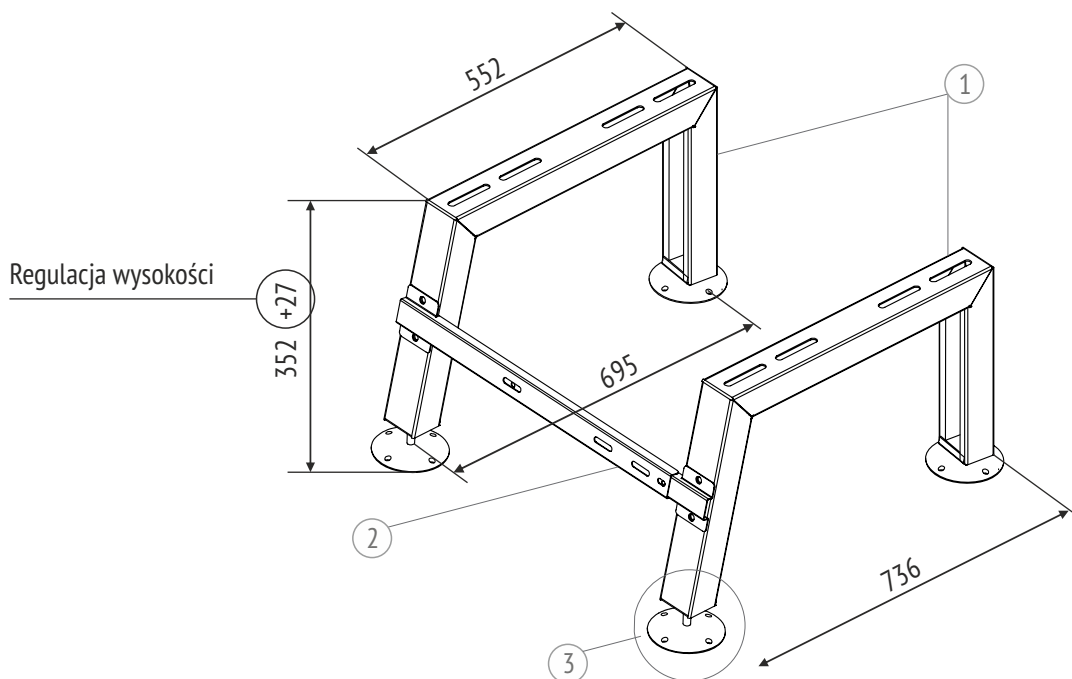


NAZWA	KONSTRUKCJA UNIWERSALNA PCCO-1
NR KAT.	90.00.09
MONTAŻ	PCCO MONO 10kW, PCCO SPLIT 13kW oraz PCCO SPLIT 20kW. Maks. obciążenie 180kg.

Posadowić na trwale wypoziomowanej podstawie mogącej przenieść ciężar pięciokrotnie większy od wagi pompy ciepła.

Montaż konstrukcji uniwersalnej PCCO-1



a Zestawienie elementów

	nazwa	ilość w zestawie
1	Wspornik	2
2	Łącznik uniwersalny	1
3	Stopa $\phi 76$	4
4	Nakrętka M8	8
5	Śruba M6x20	6
6	Kotwa do betonu M6x60	8
7	Podkładka sprężynowa $\phi 6$	6
8	Podkładka $\phi 6 \times \phi 12$	6
9	Podkładka poszerzana $\phi 8,9 \times \phi 31,7$	8
10	Wibroizolator	4

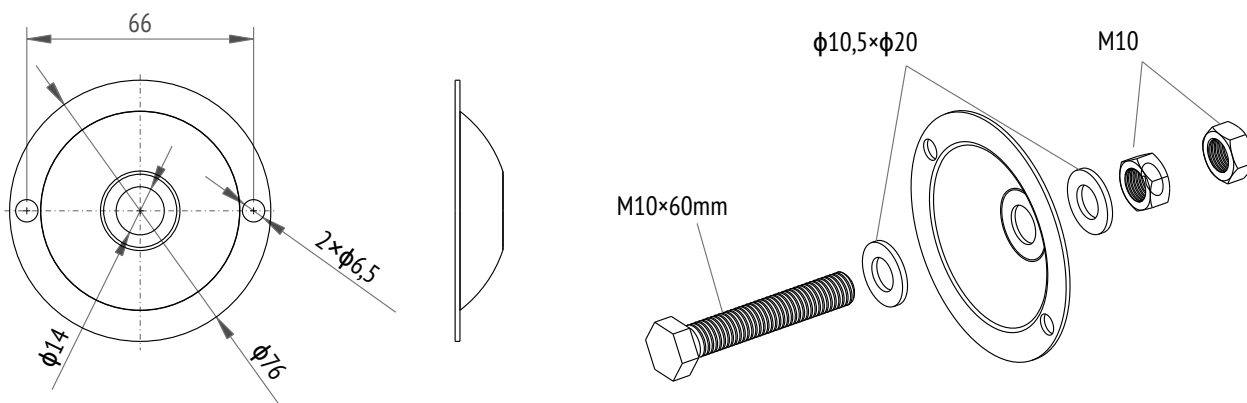
b Przeznaczenie

Konstrukcja służy do stabilnego i trwałego montażu pompy ciepła PCCO MONO 10kW, PCCO SPLIT 10kW oraz PCCO SPLIT 20kW. Należy posadowić na trwale wypoziomowanej podstawie mogącej przenieść ciężar pięciokrotnie większy od wagi pompy ciepła. Ewentualne nierówności mogą zostać wyeliminowane przez stopę z śrubą regulacyjną o maksymalnie 27mm.

C Etapy montażu

1. Zainstaluj cztery metalowe stopki (3) do wsporników (1) początkowo nie skręcając ich mocno. Odwróć dwa wsporniki stopami do góry na wypoziomowanej podstawie aby zmierzyć wysokość. Jeżeli podstawy stóp mają różną wysokość to za pomocą śruby należy je wyregulować do jednakowej wysokości (patrz rys. Stopa).
2. Zamontuj łącznik uniwersalny (2), składający się z dwóch elementów do wsporników (1). Następnie zmierz odstęp pomiędzy stopami montowanego urządzenia. Dopasuj rozstaw wsporników za pomocą łącznika do zmierzonej szerokości. Skręć elementy wspornika dwoma śrubami. Do opisanych czynności wykorzystaj śrubę M6 (5), podkładkę sprężynową (7) i podkładkę (8).
3. Zamontuj cztery wibroizolatory (10) w górnej powierzchni wsporników (1), które będą chronić konstrukcję przed przenoszeniem drgań od urządzenia. Wykorzystaj nakrętki (4) i podkładki poszerzone (9) do montażu wibroizolatora w profilu wspornika i stóp urządzenia do wibroizolatora. Rozstaw wibroizolatorów dopasuj do instalowanego urządzenia.
4. Zamontuj konstrukcję do podłoża. Wykorzystaj przygotowane otwory w stopach (patrz Rys. Stopa) i kotwy do betonu (6). Zaleca się bezpośrednie odrysowanie otworów z złożonej konstrukcji.
5. Sprawdź czy zamontowana konstrukcja jest wypoziomowana. Jeżeli nie, wypoziomuj za pomocą śrub w stopach.
6. Do zamontowanej konstrukcji, na wibroizolatorach, postaw montowane urządzenie.

Wszystkie śruby konstrukcji uniwersalnej muszą być skręcone aby gwarantować stabilność i zapobiec uszkodzeniu montowanego urządzenia.



Rys. Stopa