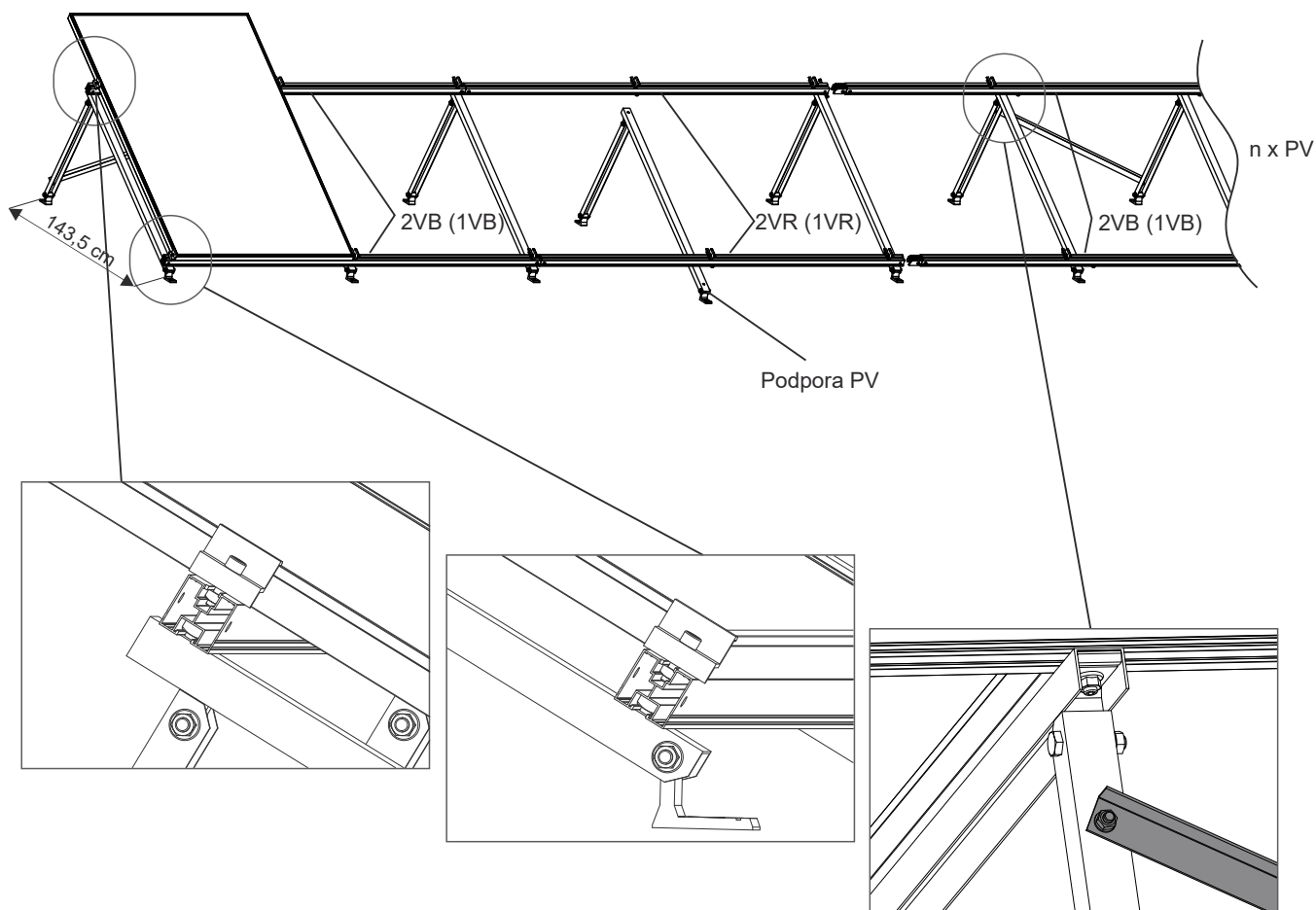


PL**Konstrukcja na dach płaski.****EN****Flat roof construction.**

- Przy montażu konstrukcji należy zwrócić szczególną uwagę na prawidłowe i pewne zamocowanie podpór do podłoża za pomocą śrub $\varnothing 10$.
- Special attention should be paid on correct mounting supports to the ground with use screw $\varnothing 10$ mm.
- Łączenie profili PV oraz montaż paneli fotowoltaicznych jest identyczny jak w przypadku uchwytów dachowych.
- Connecting PV profiles and fixing PV panels is the same like in mounting system for slopping roof.
- W przypadku baterii dłuższych niż 6 paneli PV należy dołożyć po 1 zastrzale na każde dodatkowe 3 panele PV.
- For larger quantity pv panels in one row should be additional strut for each 3 pv panels.

UWAGI MONTAŻOWE:

- Wszystkie czynności montażowe należy wykonać z należytą starannością.
- The assembly should be carried out with professional and proper attention.
- Przed oddaniem do użytkowania sprawdzić poprawność dokręcenia wszystkich śrub i nakrętek uchwytów dachowych i konstrukcji.
- Before commisioning, check tighten of all mounting parts.