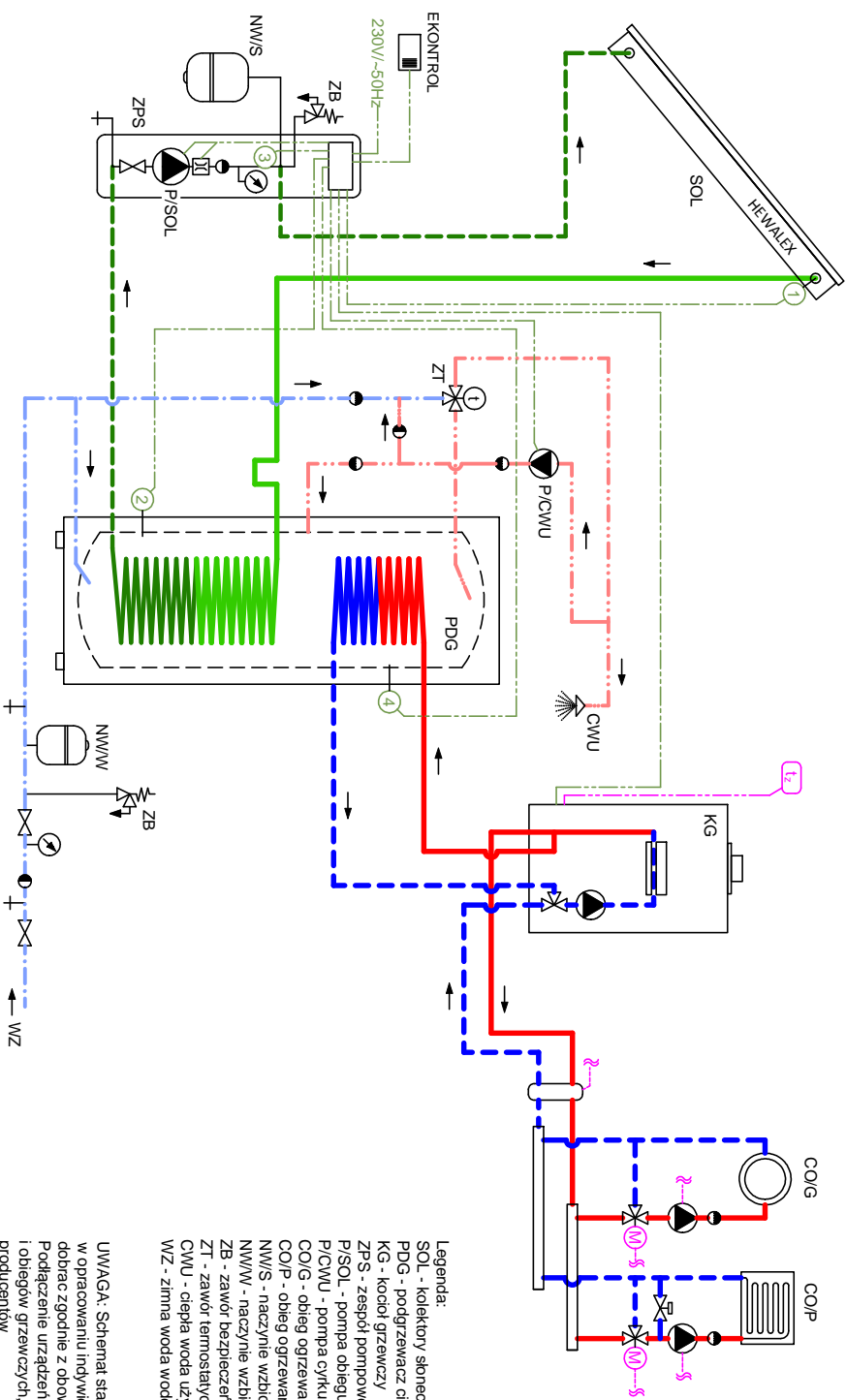


M-C/1



Legenda:

- SOL - kolektory słoneczne
- PDG - podgrzewacz ciepłej wody użytkowej
- KG - kotłownia grzewcza
- ZPS - zespół pompowo-statorniczy
- P/SOL - pompa obiegu solarnego
- P/CWU - pompa obiegu wody użytkowej
- CO/G - obieg ogrzewania grzejnikowego
- CO/P - obieg ogrzewania podłogowego
- NM/W/S - naczynie wzbiorcze instalacji solarnej
- NM/W/W - naczynie wzbiorcze zimnej wody
- ZB - zawór bezpieczeństwa
- ZT - zawór termostatywny mieszający
- CWU - ciepła woda użytkowa
- WZ - zimna woda wodociągowa

UWAGA: Schemat stanowi przykładowe rozwiązanie pomocnicze w opracowaniu indywidualnego projektu. Zabezpieczenia należy dobierać zgodnie z obowiązującymi normami i rozporządzeniami. Podłączenie urządzeń, w szczególności kotłów grzewczych i obiegów grzewczych, należy wykonać według założeń producentów

Wszelkie prawa zastrzeżone: Hewalex Sp. z o.o. Sp.k.