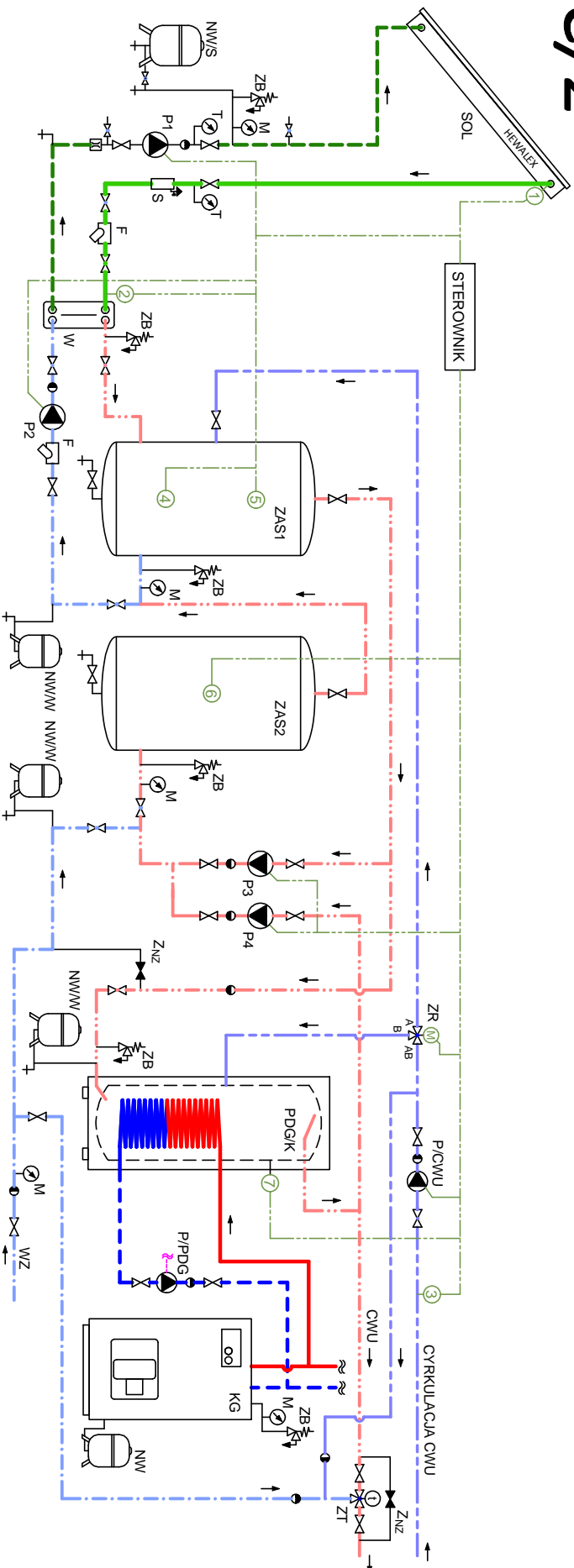


# D-C/2



- Legenda:
- SOL - kolektory słoneczne
  - ZAS1, ZAS2 - zasobniki ciepłej wody użytkowej (SAC)
  - PDG/K - podgrzewacz 1-węzłownicowy
  - KG - kocioł grzewczy
  - W - wymiennik ciepła glikol/woda użytkowa
  - P1 - pompa obiegu solarne
  - P2 - pompa ładująca podgrzewacza
  - P3, P4 - pompa cyrkulacji zasobników
  - P/PDG - pompa podgrzewania wody użytkowej
  - P/CWU - pompa cyrkulacji wody użytkowej

- NW - naczynie wzbiorcze wody grzewczej
- NW/S - naczynie wzbiorcze instalacji solarnej
- NW/W - naczynie wzbiorcze zimnej wody
- ZB - zawór bezpieczeństwa
- ZI - zawór termostatyczny mieszający
- ZR - zawór trójdrogowy rozdzielający
- ZNR - zawór odcinający normalnie zamknięty
- CWU - ciepła woda użytkowa
- WZ - zimna woda wodociągowa
- F - filtr
- S - separator powietrza

UWAGA: Schemat stanowi przykładowe rozwiązanie pomocne w opracowaniu indywidualnego projektu. Zabezpieczenia należy dobrać zgodnie z obowiązującymi normami i rozporządzeniami. Podłączenie urządzeń w szczególności kotłów grzewczych i obiegów grzewczych, należy wykonać według założeń producentów

Wszelkie prawa zastrzeżone: Hewanex Sp. z o.o. Sp.k.