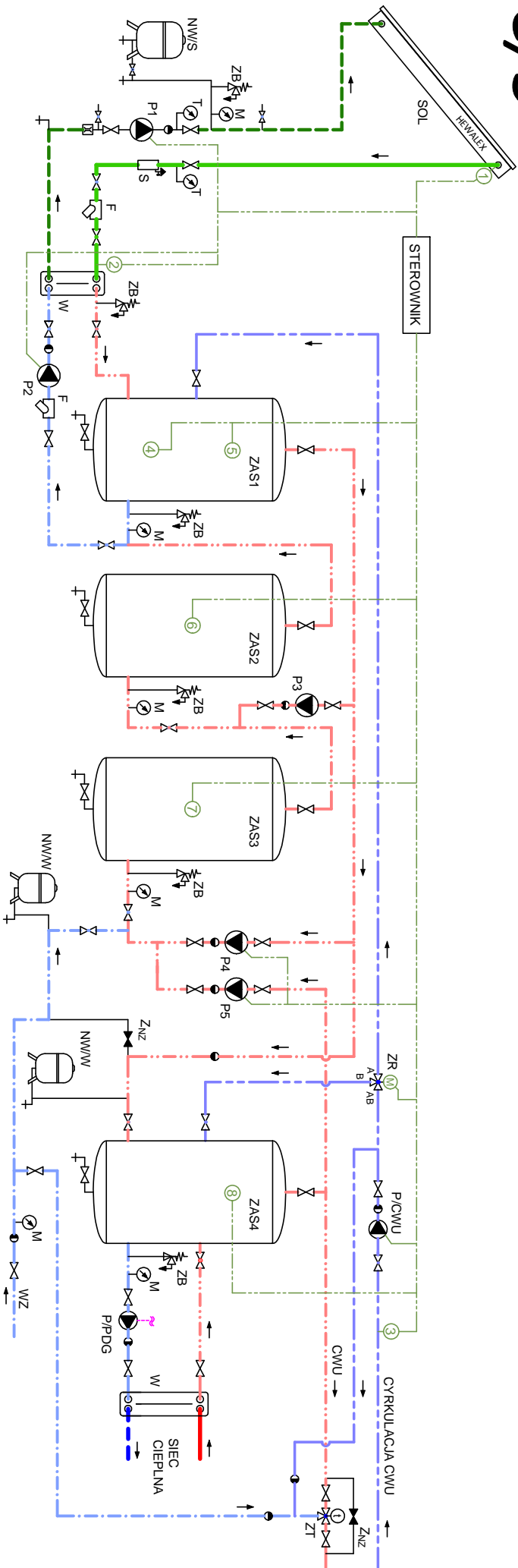


D-C/3



- Legenda:**
- SOL - kolektory słoneczne
 - ZAS1, ZAS2 - zasobniki ciepłej wody użytkowej (SAC)
 - PDG/K - podgrzewacz 1-węzłownicowy
 - KG - kocioł grzewczy
 - W - wymiennik ciepła glikol/woda użytkowa
 - P1 - pompa obiegu solarne
 - P2 - pompa ładująca podgrzewacza
 - P3,P4 - pompa cyrkulacji zasobników
 - P/PDG - pompa podgrzewania wody użytkowej
 - P/CWU - pompa cyrkulacji wody użytkowej
 - NW - naczynie wzbiorcze wody grzewczej
 - NW/S - naczynie wzbiorcze instalacji solarnej
 - NW/W - naczynie wzbiorcze zimnej wody
 - ZB - zawór bezpieczeństwa
 - ZI - zawór termostatyczny mieszający
 - ZR - zawór trójdrogowy rozdzielający
 - ZNZ - zawór odcinający normalnie zamknięty
 - CWU - ciepła woda użytkowa
 - WZ - zimna woda wodociągowa
 - F - filtr
 - S - separator powietrza

UWAGA: Schemat stanowi przykładowe rozwiązanie pomocne w opracowaniu indywidualnego projektu. Zabezpieczenia należy dobrać zgodnie z obowiązującymi normami i rozporządzeniami. Podłączenie urządzeń, w szczególności kotłów grzewczych i obiegów grzewczych, należy wykonać według założeń producentów

Wszelkie prawa zastrzeżone: Henwalex Sp. z o.o. Sp.k.