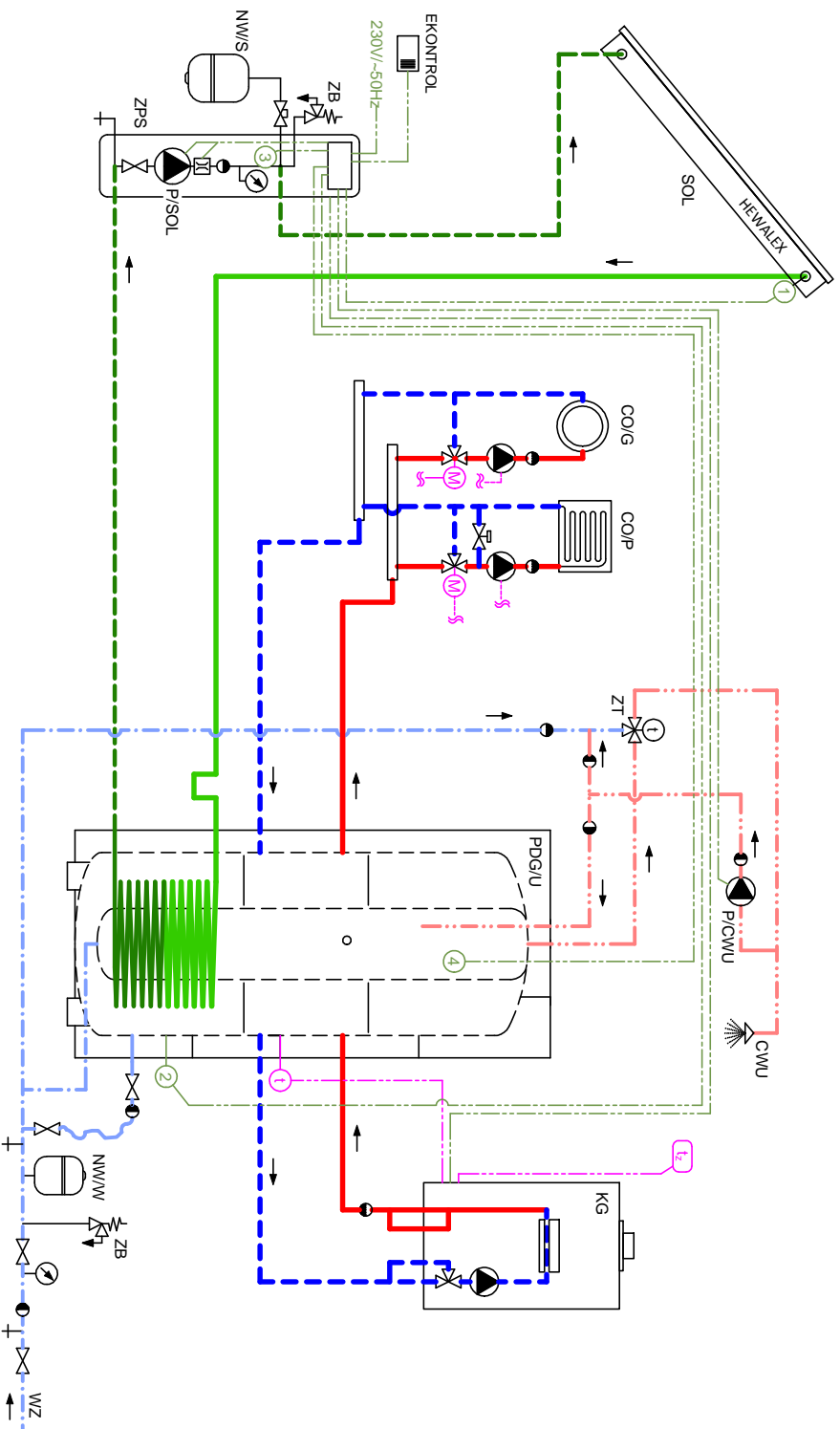


M-CO/1



- Legenda:
- SOL - kolektory słoneczne
 - PDG/U - podgrzewacz uniwersalny
 - KG - kocioł grzewczy
 - ZPS - zespół pompowo-statorniczy
 - P/SOL - pompa obiegu solarnego
 - P/CWU - pompa cyrkulacji wody użytkowej
 - CO/G - obieg ogrzewania grzejnikowego
 - CO/P - obieg ogrzewania podłogowego
 - NW/W - naczynie wzbiorcze instalacji solarnej
 - NW/W - naczynie wzbiorcze zimnej wody
 - ZB - zawór bezpieczeństwa
 - ZT - zawór termostatyczny mieszający
 - CWU - ciepła woda użytkowa
 - WZ - zimna woda wodociągowa

UWAGA: Schemat stanowi przykładowe rozwiązanie pomocne w opracowaniu indywidualnego projektu. Zabezpieczenia należy dobrać zgodnie z obowiązującymi normami i rozporządzeniami. Podłączenie urządzeń, w szczególności kotłów grzewczych i obiegów grzewczych, należy wykonać według założeń producentów

Wszelkie prawa zastrzeżone. Hewanlex Sp. z o.o. Sp.k.