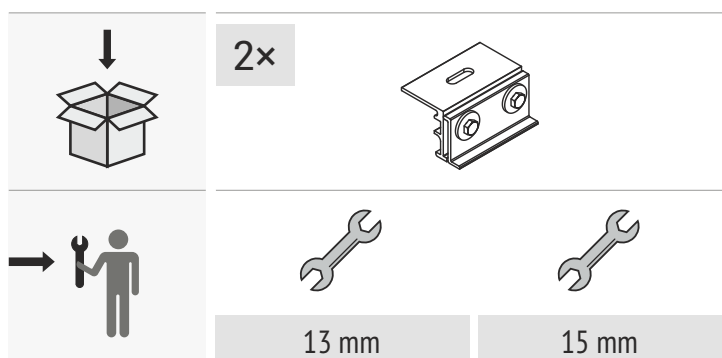


## PRZEZNACZENIE

Zacisk jest przeznaczony do mocowania profili 40x40 na konstrukcji dachu skośnego pokrywanego rąbkami stojącymi. Liczba zamawianych kompletów zacisków jest większa o 1 od liczby paneli montowanych jako jedno pole (bateria), np. dla 2 paneli – 3 kpl. zacisków (łącznie 6 szt. zacisków).

ZACISK RĄBEK PV – KPL (2 SZT)

NR KAT. 52.05.36



## MATERIAŁY:

Zacisk wykonany jest z anodowanego profilu aluminiowego.  
Elementy złączne: stal kwasoodporna

## ZALECENIA:

- 1** Montaż jak na rysunku przedstawiającym przekrój przez zacisk razem z dachem.
- 2** Odległość między uchwytami uzależniona jest od szerokości zaklepywanych blach (max. 70cm).
- 3** Dwie części zacisku skręcamy razem za pomocą śruby M8 siła 25 Nm (skręcamy „na mocno”) w ilości 2 sztuk.

