

PL

Instrukcja obsługi i montażu klimakonwektorów serii BM

Nr katalogowe: 91.11.03, 91.11.04, 91.11.05, 91.11.06

 **Hewalex**

HEWALEX Sp. z o.o. Sp. k.
+48 32 214 17 10
www.hewalex.pl

OPIS URZĄDZENIA

Klimakonwektor przypodłogowy serii BM przeznaczony do ogrzewania i chłodzenia pomieszczenia w instalacji wodnej 2-rurowej.



Sprawdź czy pojawiła się nowsza wersja instrukcji na stronie: <https://www.hewalex.pl/strefa-profesjonalisty/do-pobrania/dokumentacja-techniczna/>



25.03.2026

SPIS TREŚCI

1. Bezpieczeństwo i komfort instalacji	3
1.1. Zalety.....	4
1.2. Temperaturowy zakres pracy.....	4
2. Instalacja	5
2.1. Transport i przeładunek.....	5
2.2. Wymiary.....	5
2.3. Budowa urządzenia	6
2.4. Wytyczne montażowe	6
2.5. Zakres dostawy	7
2.6. Montaż urządzenia	7
3. Panel sterowania.....	11
3.1. Funkcjonalność przycisków oraz wyświetlanych symboli	11
3.2. Obsługa działania urządzenia	11
4. Konserwacja	15
4.1. Środki ostrożności.....	15
4.2. Czyszczenie filtra.....	15
5. Dane techniczne.....	16
6. Wydajność urządzenia.....	17
7. Kody błędów	17
8. Sterowanie zewnętrzne	18
8.1. Złącze komunikacyjne Modbus.....	18
8.2. Założenia sieci RS485	18
8.3. Połączenie elektryczne RS485	18
8.4. Rejestry Modbus.....	19
9. Schemat elektryczny.....	20

1. BEZPIECZEŃSTWO I KOMFORT INSTALACJI



UWAGA

HEWALEX nie ponosi odpowiedzialności w przypadkach, w których nie zastosowano się do zasad bezpieczeństwa instalacji. W celu uniknięcia zagrożenia zdrowia lub życia użytkowników i instalatorów należy bezwzględnie przestrzegać wszystkich wymienionych zasad bezpieczeństwa!



OBSŁUGA - OSOBA DOROSŁA

Urządzenie może obsługiwać wyłącznie osoba dorosła, która nie ma ograniczeń umysłowych i fizycznych, została przeszkolona przez instalatora oraz zaznajomiła się z instrukcją urządzenia.



MONTAŻ - INSTALATOR

Urządzenie powinno być zainstalowane przez wykwalifikowanego instalatora posiadającego specjalistyczną wiedzę i aktualne zezwolenia elektryczne do 1kV. W przypadku zmiany lokalizacji urządzenia również skorzystaj z usług wykwalifikowanych instalatorów.



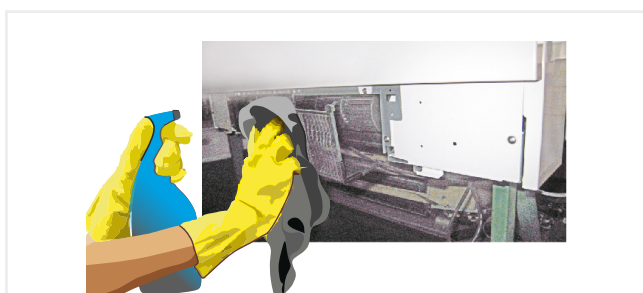
ZABEZPIECZ URZĄDZENIE

Nie wkładać palców do środka obudowy, jeśli jednostka jest włączona do zasilania elektrycznego. Możliwość oparzenia, porażenia prądem lub skażenia palców. Dotyczy zwłaszcza zabezpieczenia przed dziećmi.



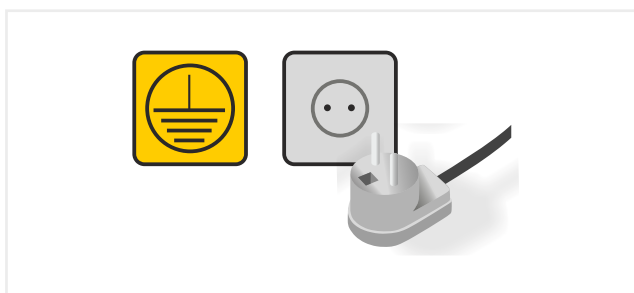
ŁATWOPALNE GAZY LUB KOROZYJNE OTOCZENIE

Nie montować urządzenia w pobliżu składowisk łatwopalnych gazów lub w otoczeniu mogącym mieć korozyjny wpływ na urządzenie.



KONSERWACJA

Należy przeprowadzać czyszczenie filtra co najmniej raz w miesiącu w celu zachowania efektywnej pracy urządzenia. W przypadku czyszczenia lub konserwacji podzespołów urządzenia należy rozłączyć zasilanie elektryczne.



ZASILANIE ELEKTRYCZNE

Zasilanie elektryczne powinno być wykonane zgodnie z wymogami zawartymi w instrukcji i ułożone w sposób uniemożliwiający zalanie wodą. Uziemienie jest obowiązkowym elementem zasilania.



UWAGA

Recykling i utylizacja



Symbol umieszczony na produkcie lub na jego opakowaniu wskazuje na selektywną zbiórkę zużytego sprzętu elektrycznego i elektronicznego. Oznacza to, że produkt ten nie powinien być wyrzucany razem z innymi odpadami domowymi. Właściwe usuwanie starych i zużytych urządzeń elektrycznych i elektronicznych pomoże uniknąć potencjalnie niekorzystnych skutków dla środowiska i zdrowia ludzi. Obowiązek selektywnego zbierania zużytego sprzętu spoczywa na użytkowniku, który powinien oddać go zbierającemu zużyty sprzęt.

Wszystkie komponenty urządzenia zostały wykonane z materiałów, które nie są szkodliwe dla środowiska.

W znacznej części podlegają one recyklingowi. Dla materiałów, których nie można powtórnie użyć istnieje możliwość ich utylizacji.



BEZPIECZEŃSTWO

Podczas instalacji należy postępować zgodnie z aktualnymi przepisami dotyczącymi ochrony środowiska, bezpieczeństwa pracy, budowy instalacji oraz ubezpieczeń.

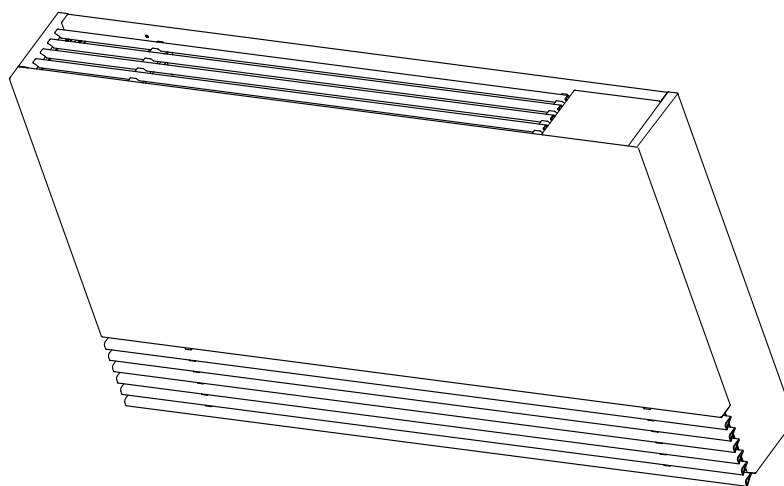


W RAZIE AWARII...

Jeśli użytkownik zauważy niepokojące sygnały (np. dźwięki lub zapachy) odbiegające do normalnej pracy urządzenia - należy wyłączyć urządzenie z sieci elektrycznej i skonsultować się z działem serwisu Hewalex.

1.1. Zalety

- wąska konstrukcja,
- wyjątkowo cicha praca,
- bardzo wydajny wentylator z wyjątkowo niskim poziomem hałasu,
- aluminiowy wymiennik ciepła z hydrofilowym pokryciem i wewnętrzną, rowkowaną rurą miedzianą, efektywnie zwiększa powierzchnię wymiany ciepła,
- obudowa ze stali ocynkowanej,
- taca kondensatu z odpływem, w komplecie z izolacją anty-kondensacyjną,
- filtr z polipropylenu,
- maskownice dekoracyjne z wysokiej jakości stopu aluminium.



1.2. Temperaturowy zakres pracy

Tryb pracy	Temp. w pomieszczeniu		Temp. wody na wlocie	
	Min.	Maks.	Min.	Maks.
grzanie/chłodzenie	5°C	32°C	4°C	80°C



UWAGA

Pozostałe dane techniczne przedstawiono na końcu dokumentu.

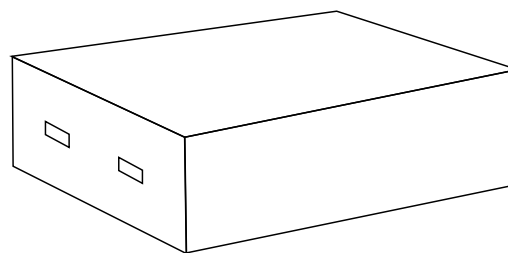
2. INSTALACJA

2.1. Transport i przeładunek

W czasie magazynowania urządzenie powinno być zabezpieczone folią oraz fabrycznym opakowaniem kartonowym. Temperatura składowania powinna oscylować w zakresie -10 do 45°C. Urządzenie nie może być napełnione wodą w czasie magazynowania.

Po wypakowaniu jednostki należy postępować według poniższej instrukcji:

- 1) sprawdzić wizualnie czy nie ma uszkodzeń,
- 2) otworzyć opakowanie,
- 3) sprawdzić czy zestaw jest kompletny,
- 4) pozbyć się opakowania zgodnie z obowiązującymi normami w miejscu odbioru lub recyklingu odpadów.

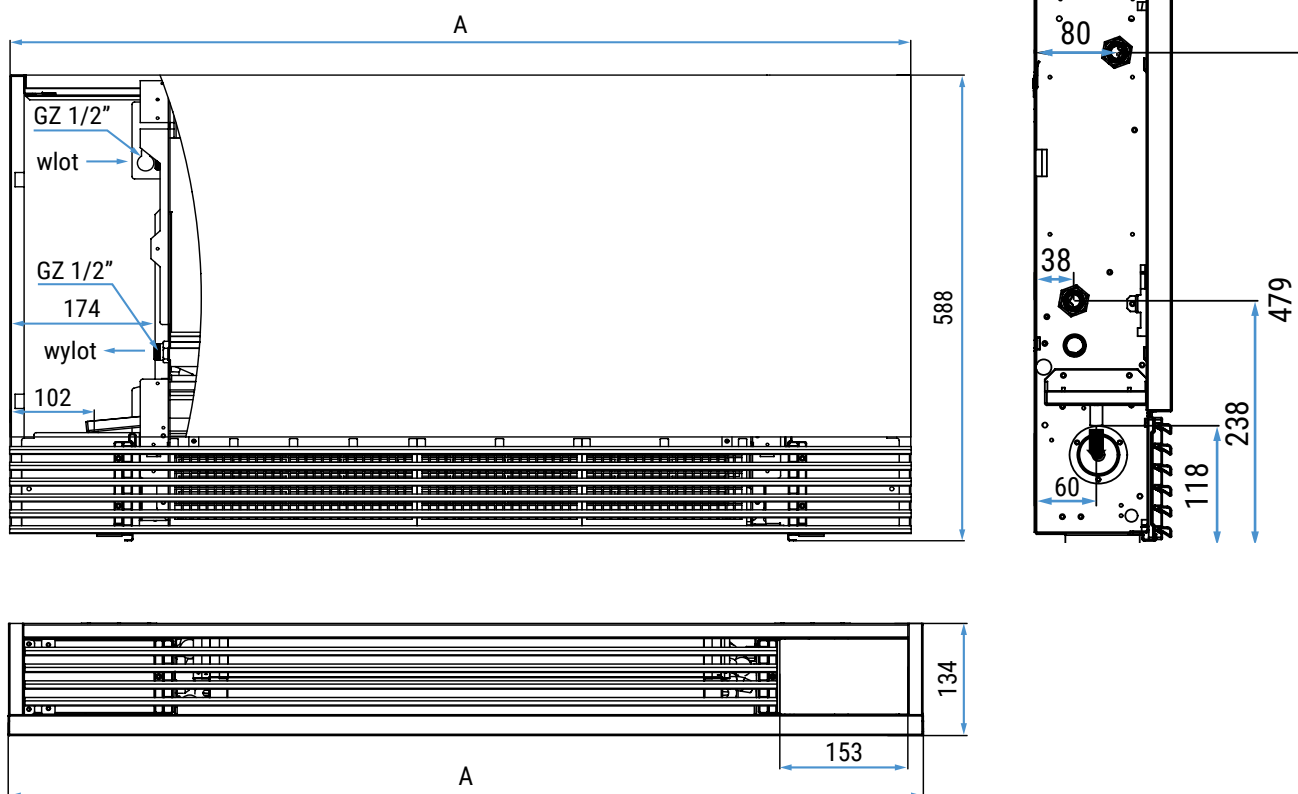


UWAGA

Przy przewożeniu klimakonwektora wózkiem lub podnośnikiem należy posadzić urządzenie na palecie.

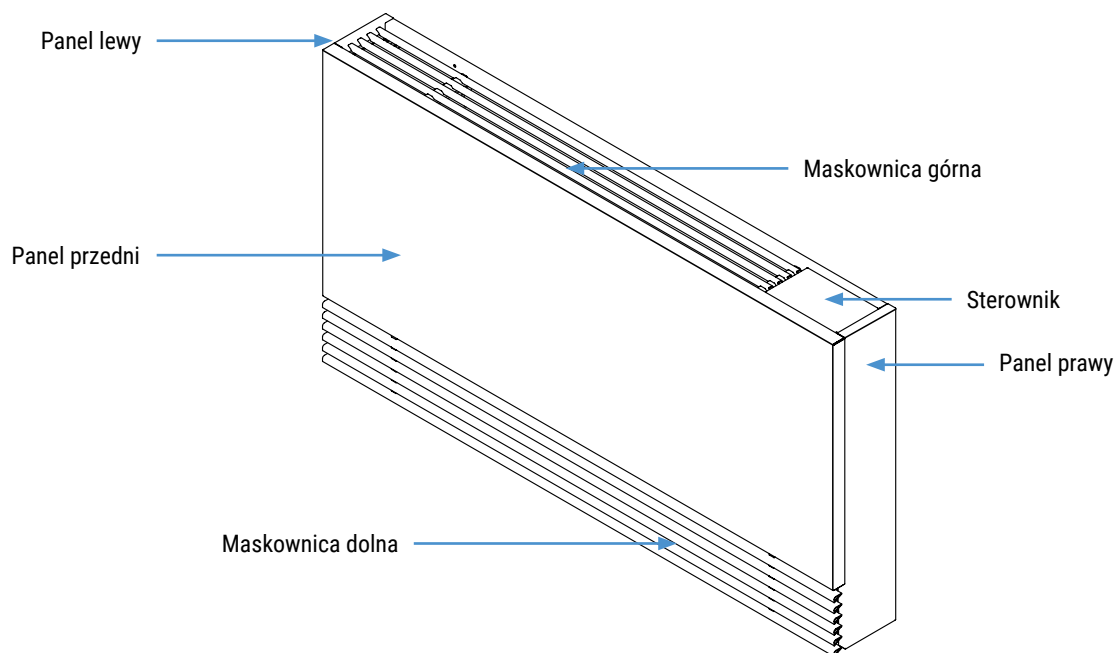
2.2. Wymiary

Jednostka: mm



Model	A [mm]	Średnica przyłączy
BM150	694	GZ 1/2"
BM350	894	GZ 1/2"
BM450	1094	GZ 1/2"
BM550	1294	GZ 1/2"

2.3. Budowa urządzenia

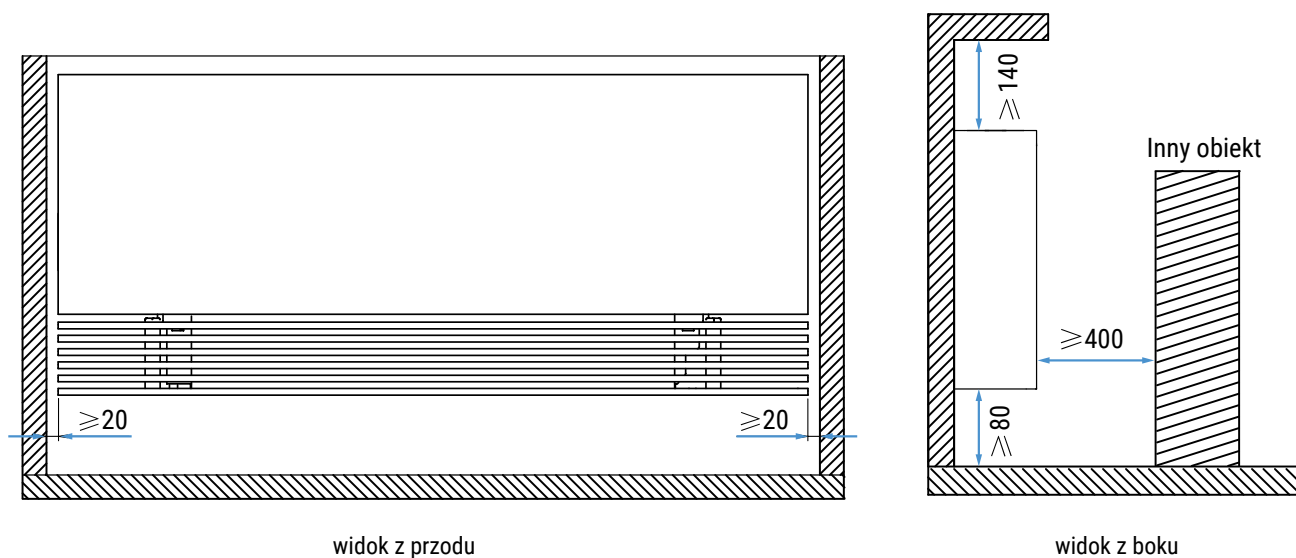


2.4. Wytyczne montażowe

W celu zapewnienia optymalnych warunków pracy urządzenia należy spełnić poniższe wymagania:

- prześwit pomiędzy podłogą oraz dolną krawędzią urządzenia wynoszący min. 80mm,
- odstęp między ścianami a bocznymi panelami urządzenia wynoszący min. 20mm,
- front oddalony min. 400mm od innych przeszkód pionowych,
- odpowiednia nośność ściany.

jednostka: mm



2.5. Zakres dostawy



Komplet akcesoriów

Nazwa	Ilość
Instrukcja obsługi i montażu	1
Karta gwarancyjna	1
Kołek rozporowy	4
Wąż odpływowy	1
Obejma węża	1
Uszczelka	2



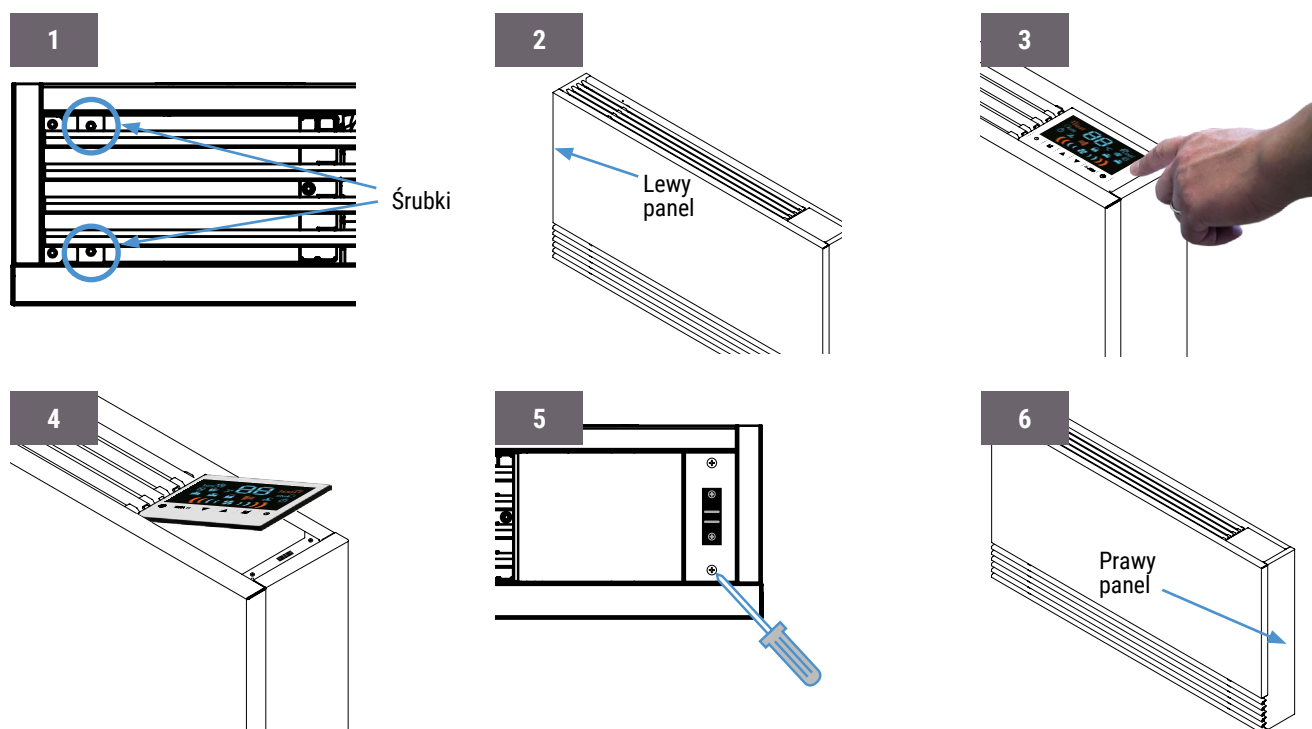
UWAGA

Akcesoria znajdują się wewnątrz urządzenia.

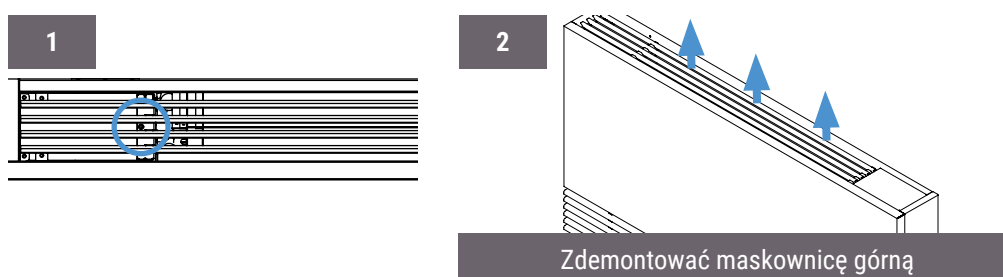
2.6. Montaż urządzenia

2.6.1. Przygotowanie urządzenia

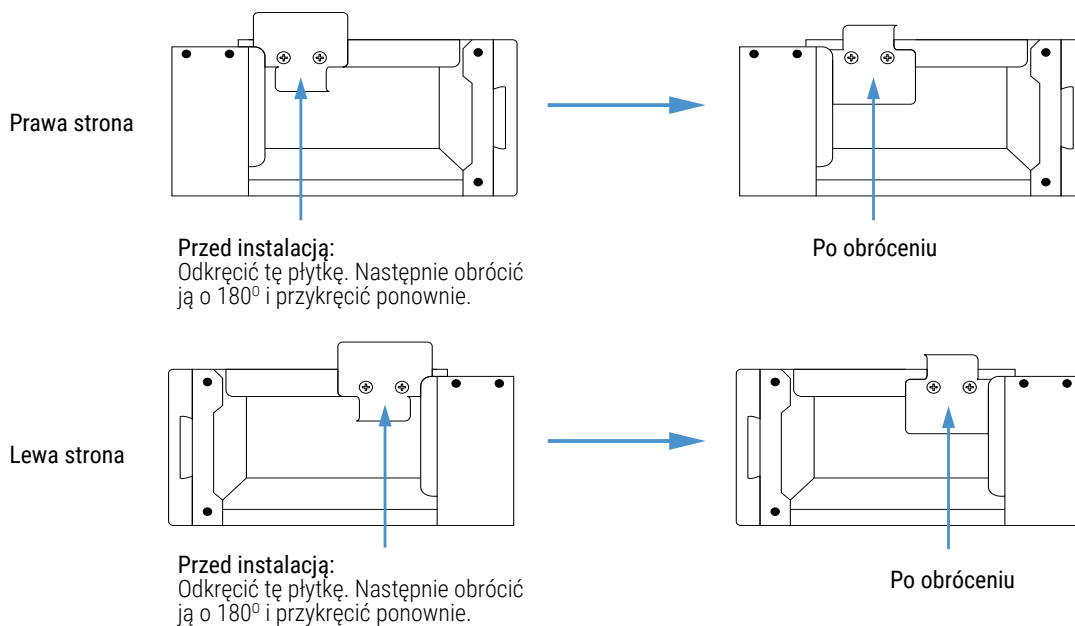
Przed instalacją należy zdemontować lewy oraz prawy panel boczny. Lewy panel przykręcony jest za pomocą śrub widocznych między górną maskownicą. Dostęp do prawego panelu dostępny po uprzednim naciśnięciu i podniesieniu sterownika.



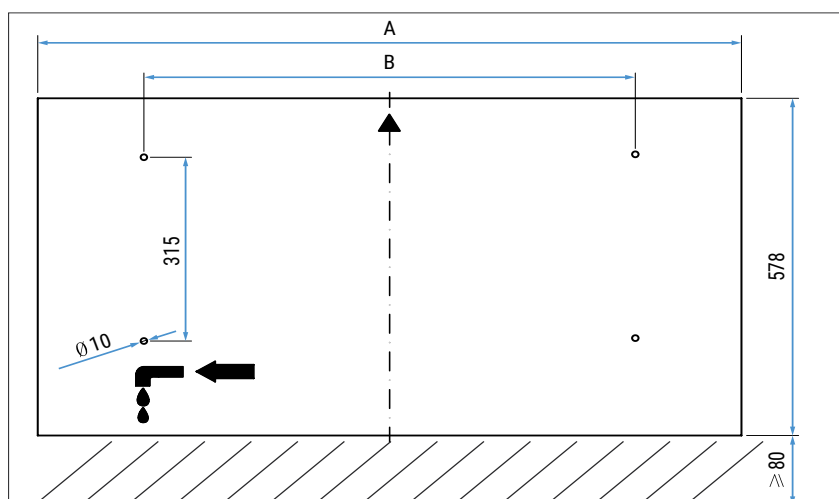
Następnie należy zdemontować górną maskownicę klimakonwektora.



Przed montażem należy również odkręcić blokady dolnej maskownicy, a następnie odwrócić je o 180° i ponownie przykręcić.



2.6.2. Montaż na ścianie



Model	A	B
BM150	594	364
BM350	794	564
BM450	1094	764
BM550	1294	964

- 1) Przyłożyć klimakonwektor do ściany, wypoziomować, po czym oznaczyć na ścianie miejsca na otwory montażowe.
- 2) W zaznaczonym miejscach wykonać otwory, a następnie osadzić koszulki kołków montażowych. Montaż urządzenia na konstrukcji drewnianej wymaga zastosowania odpowiednich wkrętów montażowych (niedostarczone w komplecie).
- 3) Osadzić urządzenie za pomocą wkrętów montażowych.

2.6.3. Podłączenie rurociągu

Rurociąg zasilający oraz powrotny należy podłączyć zgodnie z opisami widocznymi obok króćców przyłączeniowych. Celem podłączenia instalacji wodnej należy usunąć fabryczne zaślepki króćców przyłączeniowych.

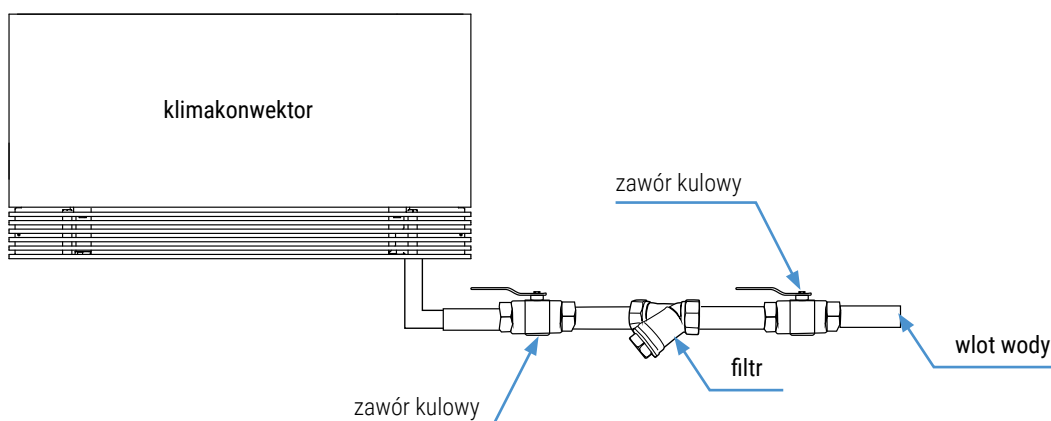
! UWAGA
Orurowanie nie może wystawać poza boczny panel.

! UWAGA
Klimakonwektory występują wyłącznie w wersji z podłączeniami hydraulicznymi z lewej strony urządzenia.

! UWAGA
Klimakonwektor nie posiada wbudowanego zaworu odcinającego. Automatyka urządzenia umożliwia jednakysterowanie siłownika w/w elementu.

2.6.5. Filtr

Zaleca się montaż filtra siatkowego na wlocie wody (zasilaniu) do klimakonwektora zgodnie z poniższym schematem.



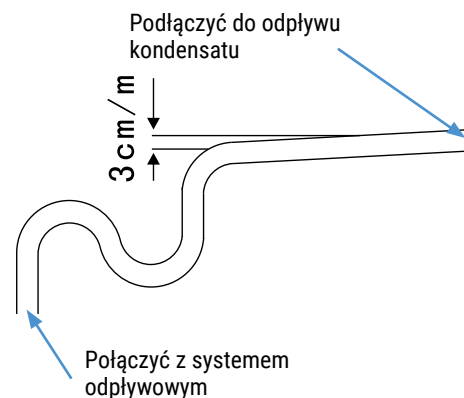
2.6.4. Izolacja

Rurociąg doprowadzający wodę do klimakonwektora należy szczelnie zaizolować materiałem zamkniętokomórkowym (odpornym na dyfuzję pary wodnej) o grubości min. 9mm. Niezastosowanie się do zaleceń będzie skutkowało kondensacją pary wodnej podczas pracy urządzenia w trybie chłodzenia.



2.6.6. Odpływ kondensatu

System odpływowy musi zostać wykonany z zachowaniem odpowiedniego spadku. W przypadku braku możliwości zastosowania spadku zaleca się zastosowanie pompy skroplin (poza ofertą Hewalex). Odpływ wykonać zgodnie ze schematem obok. Elastyczny wąż odpływowy spiąć za pomocą plastikowej obejmy do tacy kondensatu.



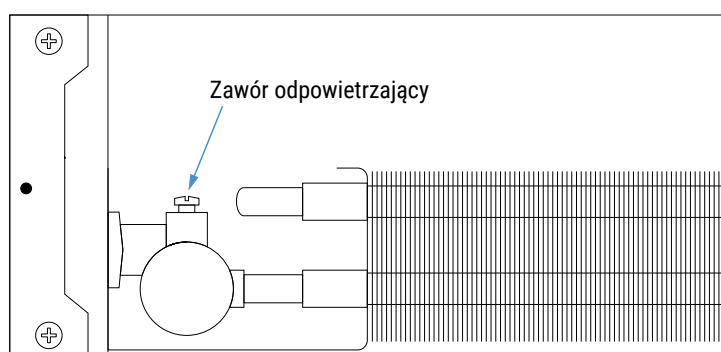
UWAGA

Przed uruchomieniem klimakonwektora należy wykonać test odpływu kondensatu. W tym celu należy powoli wlać niewielką ilość wody do rurki odpływowej. W razie konieczności należy dokonać korekty odpływu.

2.6.7. Napelnienie i odpowietrzenie

Po wykonaniu czynności montażowych urządzenie należy napelnić wodą oraz odpowietrzyć. Klimakonwektory serii BM wyposażone są w ręczne odpowietrzniki.

Aby odpowietrzyć urządzenie należy odkręcić zawór odpowietrznika i pozostawić go w tym stanie do momentu wypływu wody bez pęcherzy powietrza. Następnie należy zakręcić odpowietrznik.



2.6.8. Uruchomienie

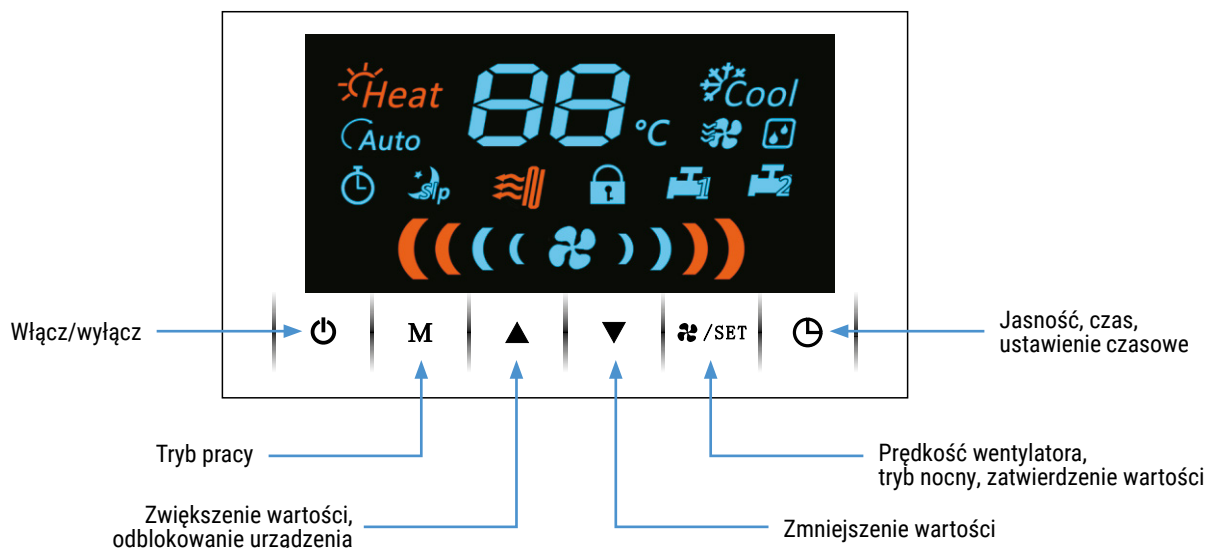
Przed uruchomieniem urządzenia należy przeprowadzić czynności weryfikacyjne. Poniższa lista czynności nie opisuje wszystkich zagadnień, lecz powinna zostać użyta jako podstawowa lista kontrolna instalacji:

- 1) sprawdzić możliwość swobodnej pracy wentylatora,
- 2) zweryfikować poprawność wykonania oraz szczelność rurociągu,
- 3) sprawdzić kierunek przepływu wody w rurociągach,
- 4) sprawdzić parametry zasilania elektrycznego.

Po zweryfikowaniu poprawności montażu, aby uruchomić urządzenie należy postępować zgodnie z rozdziałem nr 3. Jeśli po włączeniu urządzenia słychać niepokojące dźwięki, należy niezwłocznie odłączyć urządzenie od źródła zasilania.

3. PANEL STEROWANIA

3.1. Funkcjonalność przycisków oraz wyświetlanych symboli



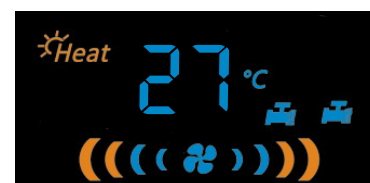
Funkcje wyświetlanych symboli

Symbol	Nazwa	Symbol	Nazwa
	tryb ogrzewania		czasomierz
	tryb chłodzenia		grzałka elektryczna
	tryb automatyczny		tryb nocny
	tryb osuszania		blokada
	tryb nawiewu		prędkość wentylatora
	zawór 1 oraz 2		temperatura na wlocie i ustawienia temperatury

3.2. Obsługa działania urządzenia

Włącz/wyłącz

Gdy urządzenie jest wyłączone należy przytrzymać przez 3 sekundy aby włączyć urządzenie. Gdy jednostka pracuje, przytrzymać przez 3 sekundy aby wyłączyć urządzenie. W przypadku problemów z zasilaniem jednostka powróci automatycznie do ostatnich ustawień.






Włączony w trybie ogrzewania

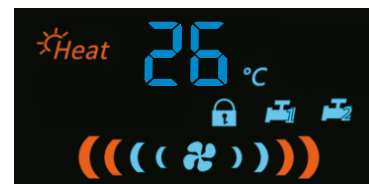
! UWAGA

W zależności od wersji oprogramowania, zachowanie ekranu sterownika wyłączzonego klimakonwektora może się różnić - ekran może zostać całkowicie wygaszony lub wskazywać aktualną temperaturę powietrza.

Blokada ekranu

Ekran zablokuje się automatycznie po 30s. gdy urządzenie jest włączone, a na sterowniku nie jest wykonywana żadna czynność. Jeśli ekran jest zablokowany, na ekranie będzie pokazana ikona  i nie będzie dało się wykonać żadnej operacji.

Przytrzymaj przycisk  przez 3 sekundy do momentu, w którym  zniknie z ekranu, a panel zostanie odblokowany.

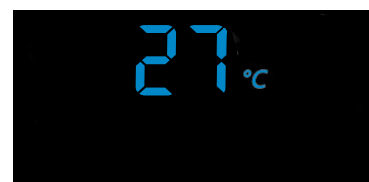


Włączony w trybie ogrzewania i zablokowanym panelem

Tryb czuwania (standby)

Gdy urządzenie jest włączone, sterownik po dłuższym braku aktywności przechodzi w tryb czuwania.

Aby wyjść z trybu czuwania należy nacisnąć dowolny przycisk na sterowniku klimakonwektora.









Tryb czuwania bez blokady panelu

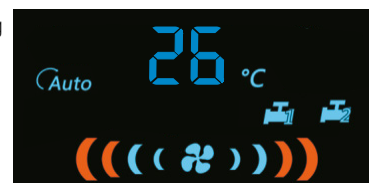


UWAGA

W zależności od wersji oprogramowania, zachowanie ekranu sterownika klimakonwektora może się różnić - ekran może zostać całkowicie wygaszony lub wskazywać aktualną temperaturę powietrza.



Wybór trybu pracy

Gdy urządzenie jest włączone i pokazany jest ekran główny, należy nacisnąć  aby wybrać tryb pracy według poniższej sekwencji: tryb ogrzewania , tryb chłodzenia , tryb osuszania , tryb wentylatora , tryb automatyczny .



Wybór trybu

Tryb nocny

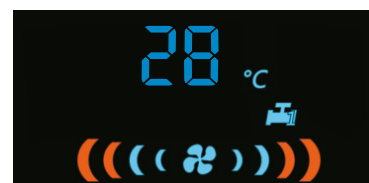
Należy przytrzymać przez 3 sekundy przycisk , aby wybrać tryb nocny. Gdy tryb zostanie wybrany, na ekranie pojawi się ikona .

Gdy funkcja jest aktywna, urządzenie zmniejsza (podczas ogrzewania) oraz zwiększa (podczas chłodzenia) nastawę temperatury o 2°C co dwie godziny pracy urządzenia. Tryb nocny aktywny jest przez 8h, następnie wyłącza się automatycznie, a urządzenie powraca do poprzednich ustawień.


Celem wyłączenia trybu nocnego przed upływem zaprogramowanego czasu należy przytrzymać przez 3 sekundy przycisk .

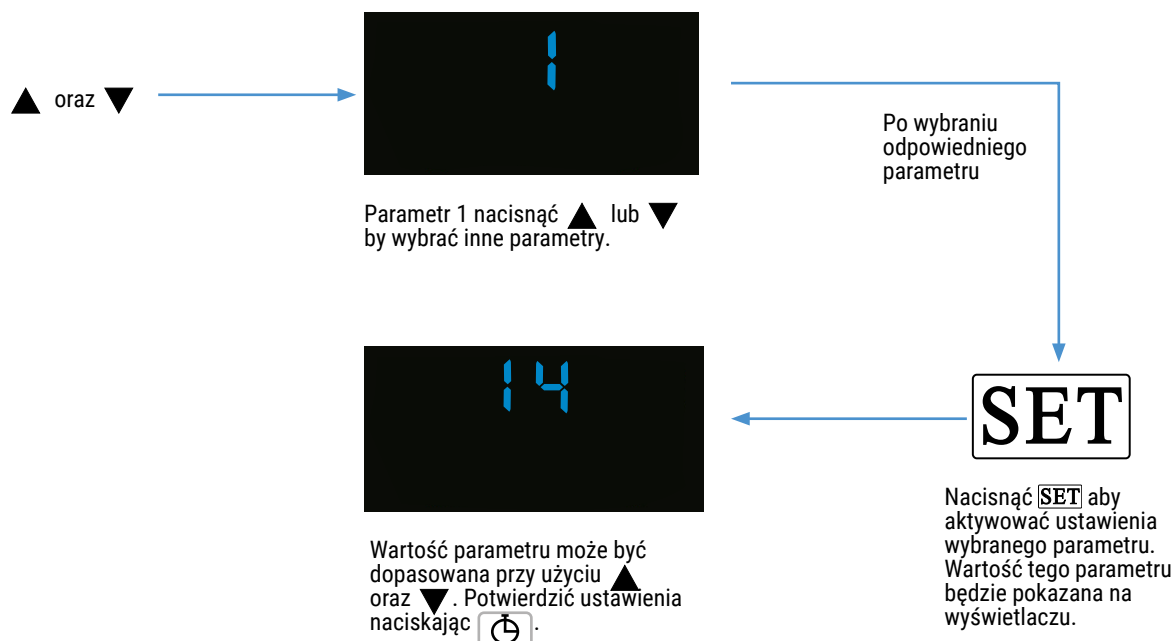
Ustawienia temperatury

Gdy urządzenie jest włączone należy nacisnąć  lub  aby zmienić ustawienie temperatury.



Ustawienia zaawansowane

Będąc w trybie czuwania należy nacisnąć jednocześnie przycisk ▲ oraz ▼ aby wejść w zmianę parametrów serwisowych. Po wejściu w ustawienia, na ekranie pojawi się pulsujący numer parametru **88**. Naciskając ▲ lub ▼ można wybrać parametr do zmiany, naciskając **SET** potwierdza się parametr, który chce się zmienić. Jeśli w czasie ustawienia danego parametru nie będzie aktywności przez 10 sekund, system powróci do standby. Aby zapisać i wyjść należy nacisnąć  po ustawieniu parametru lub jego wartości.



Nazwa parametru	Opis	Zakres	Wartość domyślna
1	Maksymalna prędkość wentylatora w trybie chłodzenia	12 - 15	14
2	Średnia prędkość wentylatora w trybie chłodzenia	10 - 13	12
3	Niska prędkość wentylatora w trybie chłodzenia	8 - 12	10
4	Maksymalna prędkość wentylatora w trybie grzania	10 - 15	12
5	Średnia prędkość wentylatora w trybie grzania	8 - 12	10
6	Niska prędkość wentylatora w trybie grzania	5 - 10	7
7	Super niska prędkość wentylatora w trybie grzania	4 - 8	5
8	Funkcja zaworu	0 (wyłączony) 1 (włączony)	0
9	Komunikacja 485	0 (wyłączony) 1 (włączony)	0
10	Wygaszacz ekranu	0 (wygaszenie po 5 min.) 1 (brak wygaszenia)	0
11	Parametr niedostępny	0-1	0
12	Adres RS-485	1-16	1
13	Temperatura wody na wlocie aktywująca funkcję anti-cold air	5-45°C	22°C
14	Temperatura wody na wlocie dezaktywująca funkcję anti-cold air	5-45°C	28°C

Aktualna prędkość wentylatora: prędkość ustawiona * 100



UWAGA

Ustawienie w parametrze **Funkcja zaworu** wartości **1 (włączony)** spowoduje, że po osiągnięciu żądanej temperatury automatyka urządzenia poda sygnał zamknięcia do siłownika zaworu odcinającego. Praca wentylatora nie ulegnie zmianie. Celem wyłączenia wentylatora po osiągnięciu wymaganej temperatury powietrza należy wybrać wartość **0 (wyłączony)**.

4. KONSERWACJA

4.1. Środki ostrożności

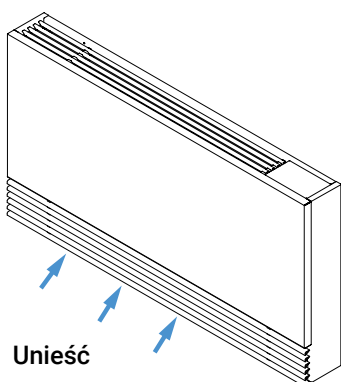
- Zabrania się zmiany struktury wewnętrznej oraz elektroniki urządzenia, niezastosowanie się do zaleceń może doprowadzić do uszkodzenia urządzenia lub urazu,
- jeżeli urządzenie nie pracuje prawidłowo, należy natychmiastowo odłączyć zasilanie,
- konserwacja musi zostać przeprowadzona przez osobę upoważnioną,
- zaleca się regularną kontrolę przepływu wody oraz czyszczenie filtra na zasilaniu klimakonwektora.

4.2. Czyszczenie filtra

Aby zapewnić prawidłowy przepływ powietrza przez urządzenie, zaleca się czyszczenie filtra powietrza co najmniej raz w miesiącu.

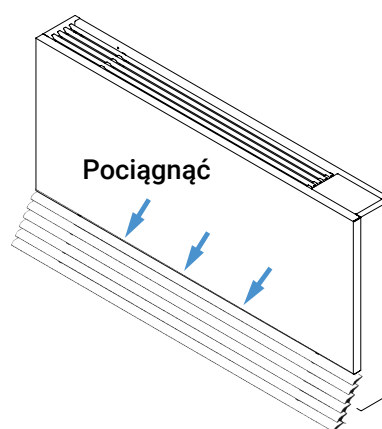
Praca urządzenia w środowisku szczególnie zapyłonym może przyczynić się do konieczności częstszego czyszczenia filtra powietrza.

1



Zdjąć dolną maskownicę

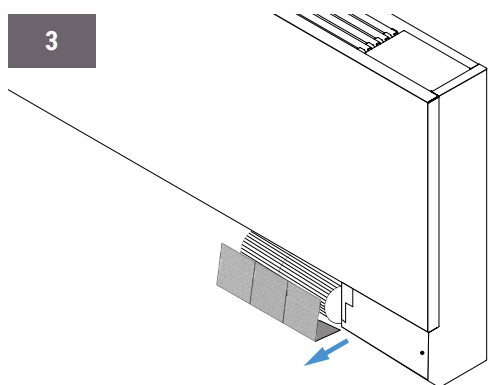
2



Aby wyjąć filtry należy pociągnąć w swoim kierunku. Filtry należy dokładnie odkurzyć, a następnie umyć ciepłą wodą z dodatkiem delikatnego detergentu, po czym dokładnie spłukać. Przed ponownym montażem filtry należy dokładnie osuszyć.

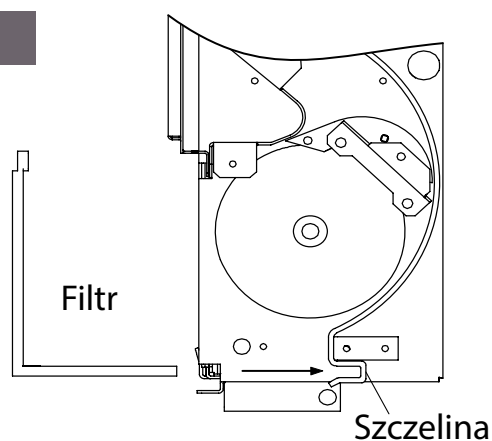
Podczas montażu filtrów należy zwrócić uwagę na poprawne wsunięcie krótszego końca filtra do plastikowej prowadnicy znajdującej się pod wentylatorem (rys.4).

3



Wyjąć filtr

4



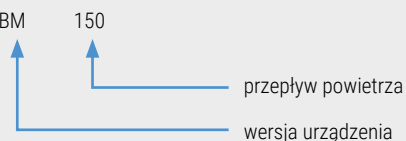
5. DANE TECHNICZNE

Parametr	jednostka	BM150	BM350	BM450	BM550
(a) całkowita moc chłodnicza	kW	0,75 (0,57-0,75)	1,50 (1,15-1,50)	2,20 (1,83-2,20)	3,10 (2,54-3,10)
Moc chłodnicza	kW	0,61 (0,46-0,61)	1,25 (0,96-1,25)	1,90 (1,58-1,90)	2,60 (2,13-2,60)
Przepływ wody	l/h	109-142	218-302	348-453	481-573
Spadek ciśnienia	kPa	1,0-7,0	1,2-9,0	5,0-22,0	20,0-28,0
(b) moc grzewcza	kW	0,99 (0,69-0,99)	1,99 (1,38-1,99)	2,84 (2,04-2,84)	4,23 (2,82-4,23)
Przepływ wody	l/h	109-142	218-302	348-453	481-573
Spadek ciśnienia	kPa	1,0-7,0	1,2-9,0	5,0-22,0	20,0-28,0
(c) moc grzewcza	kW	1,55 (1,09-1,55)	3,11 (2,18-3,11)	4,63 (3,36-4,63)	6,34 (4,55-6,34)
Przepływ wody	l/h	94-134	187-267	289-398	391-545
Spadek ciśnienia	kPa	1,0-6,0	1,3-8,0	4,0-18,0	8,4-36,0
Zasilanie	V/faza/Hz	230/1/50	230/1/50	230/1/50	230/1/50
Maks. natężenie prądu	A	0,12	0,15	0,17	0,20
Maks. moc elektryczna	W	11	15	18	21
Pojemność wymiennika	l	0,48	0,85	1,15	1,48
Zakres temp. wody na wlocie	°C			4-80	
Maksymalne ciśnienie	bar	10	10	10	10
Przyłącza wodne	cal	GZ 1/2	GZ 1/2	GZ 1/2	GZ 1/2
(d) maksymalny przepływ powietrza	m ³ /h	160	320	460	580
(d) minimalny przepływ powietrza	m ³ /h	50	150	200	300
(e) maksymalne ciśnienie akustyczne	dB(A)	39	40	42	42,1
(e) minimalne ciśnienie akustyczne	dB(A)	19,8	18,3	19,1	21
Długość	mm	694	894	1094	1294
Wysokość	mm	588	588	588	588
Głębokość	mm	134	134	134	134
Waga netto	kg	13,5	16,5	20	22



UWAGA

- (a) chłodzenie: temp. wody na wlocie/wylocie 7/12 °C; temperatura w pomieszczeniu DB/WB 27/19 °C; zakres 1000-1400obr./min,
- (b) ogrzewanie: temp. wody na wlocie 50 °C, zakres przepływu wody jak w przypadku chłodzenia; temperatura w pomieszczeniu 20 °C; zakres 500-1200obr./min,
- (c) ogrzewanie: temp. wody na wlocie/wylocie 70/60 °C; temperatura w pomieszczeniu 20 °C; zakres 500-1200obr./min,
- (d) przepływ powietrza zmierzony przy czystym filtrze,
- (e) Poziom ciśnienia akustycznego testowany zgodnie z EN12102:2008 i ISO3745:2012, maks. wartość przy 1400obr./min, min. wartość przy 500obr./min,
- (f) opis modelu: BM 150



Dane techniczne mogą ulec zmianie bez uprzedniego poinformowania. Rzeczywista specyfikacja urządzenia znajduje się na etykiecie zamieszczonej na urządzeniu.

6. WYDAJNOŚĆ URZĄDZENIA

Prędkość wysoka				
Temperatura zasilania [°C]	BM150	BM350	BM450	BM550
moc grzewcza [W]				
35	552	1104	1558	2103
40	680	1360	1936	2939
45	834	1668	2390	3419
50	994	1987	2837	4227
55	1120	2240	3539	4778
60	1284	2567	3860	5414
65	1394	2787	4289	5744
70	1553	3106	4629	6335
moc chłodnicza [W]				
7	748	1496	2154	3120
12	480	960	1412	2066
Prędkość niska				
Temperatura zasilania [°C]	BM150	BM350	BM450	BM550
moc grzewcza [W]				
35	378	756	1166	1636
40	553	1106	1514	2290
45	665	1330	1911	2886
50	765	1531	2247	3131
55	868	1736	2818	3843
60	1011	2022	3279	4322
65	1089	2179	3492	4583
70	1229	2457	3681	4985
moc chłodnicza [W]				
7	574	1148	1834	2536
12	376	752	1058	1590

Prędkość średnia				
Temperatura zasilania [°C]	BM150	BM350	BM450	BM550
moc grzewcza [W]				
35	496	992	1343	1899
40	624	1248	1825	2658
45	806	1612	2232	3365
50	936	1871	2678	3667
55	1028	2056	3322	4455
60	1169	2337	3666	5059
65	1305	2611	3951	5444
70	1456	2913	4336	6335
moc chłodnicza [W]				
7	684	1368	2005	2927
12	384	767	1116	1907
Prędkość super niska				
Temperatura zasilania [°C]	BM150	BM350	BM450	BM550
moc grzewcza [W]				
35	366	732	1060	1535
40	494	989	1474	2047
45	571	1142	1682	2635
50	692	1384	2036	2822
55	754	1509	2468	3485
60	857	1715	2906	3912
65	968	1936	3021	4089
70	1089	2178	3360	4555
moc chłodnicza [W]				
b.d	b.d	b.d	b.d	b.d
b.d	b.d	b.d	b.d	b.d

7. KODY BŁĘDÓW

Kody błędów pulsują na wyświetlaczu. Kilka jednocześnie występujących błędów powoduje wystąpienie na wyświetlaczu sekwencji.

Nazwa parametru	Znaczenie	Wyświetlony kod błędu	Przyczyna
1	Błąd czujnika temperatury powietrza na wlocie	E1	Wypięty/uszkodzony czujnik temperatury pomieszczenia
2	Błąd czujnika temperatury wody na wlocie	E2	Wypięty/uszkodzony czujnik temperatury wody na wlocie
3	Błąd wentylatora	E3	Awaria silnika wentylatora
4	Błąd czujnika temperatury sterownika zewnętrznego	E4 (aktywny parametr 9; str 14)	Wypięty/ uszkodzony regulator temperatury w pokoju
5	Błąd czujnika wilgoci sterownika zewnętrznego	E5 (aktywny parametr 9; str 14)	Pokazuje się tylko kod błędu
6	Błąd komunikacji wbudowanego sterownika	E6	Wypięty/ uszkodzony sterownik urządzenia
7	Błąd komunikacji 485 ze sterownikiem zewnętrznym	E7 (aktywny parametr 9; str 14)	Wypięty/ uszkodzony lub niepoprawnie podłączony sterownik zewnętrzny

8. STEROWANIE ZEWNĘTRZNE

8.1. Złącze komunikacyjne Modbus

Każda płyta klimakonwektora wyposażona jest w złącze komunikacyjne oznaczone jako CN3.

Parametry transmisji danych to:

- Baud: 19200 bps
- Data Bits: 8
- Stop Bits: 1
- Parity: EVEN
- RTS: Disable



Fabryczny numer sterownika wynosi 1. Istnieje możliwość jego zmiany. W celu nawiązania komunikacji należy poprawnie wykonać połączenie między urządzeniami master i slave.

8.2. Założenia sieci RS485

Sieć RS485 składa się z urządzeń połączonych dwużyłowym przewodem. W jednym systemie może znajdować się maksymalnie 31 urządzeń podrzędnych (slave), które komunikują się z jednym urządzeniem nadrzędnym (master). W praktyce liczba ta może być mniejsza i zależy od możliwości jednostki sterującej. Aby zapewnić niezawodne działanie sieci, ważny jest dobór odpowiednich przewodów i prawidłowe prowadzenie instalacji.

8.3. Połączenie elektryczne RS485

Do transmisji danych należy stosować ekranowany przewód dwużyłowy o przekroju 0,34–0,50 mm², np. typu modbus lub inny przeznaczony do przesyłania danych.

Przewody należy prowadzić od urządzenia master do pierwszego urządzenia slave, a następnie do kolejnych, tworząc połączenie liniowe (szeregowe).

Ostatnie urządzenie w łańcuchu, powinno być zakończone rezystorem 120 Ω, aby zapewnić stabilną transmisję. Podczas podłączania urządzeń należy zachować właściwą polaryzację, czyli prawidłowo podłączyć przewody do zacisków „A-” i „B+” w każdej jednostce.

W celu uniknięcia zakłóceń, przewody powinny być prowadzone z dala od linii zasilających, a cała instalacja powinna być wykonana bez niepotrzebnych połączeń i przedłużeń kabli. W idealnych warunkach magistrala RS485 może osiągnąć maksymalną długość 1,2 km.

8.4. Rejestry Modbus

Lp.	Adres	Typ rejestru	Nazwa parametru	Wartości i zakres
1	1000	r/w	Tryb pracy	0: wyłączone 1: tryb grzania 2: tryb chłodzenia 3: tryb nawiewu 4: tryb osuszania 5: tryb automatyczny
2	1001	r/w	Ustawienie temperatury	zakres: 16-31 °C
4	1200	r	Temperatura powietrza na wlocie	wartość = T *100 +3000 (T= -30 °C ~ 75 °C) przykład: 5500 = 25.00 (°C)*100 +3000
5	1201	r	Temperatura wody na wlocie	wartość = T *100 +3000 (T= -30 °C ~ 75 °C) przykład: 5500 = 25.00 (°C)*100 +3000
6	1202	r	Prędkość wentylatora	zakres = 0-2500 (r/min)
7	1203	r	Bieg wentylatora	0: wentylator wyłączony 1: niska prędkość 2: średnia prędkość 3: wysoka prędkość
8	1204	r	Przełącznik 1	0: wyłączony 1: załączony
9	1205	r	Przełącznik 2	0: wyłączony 1: załączony
11	1211	r	Błędy	Bit0: Awaria czujnika temperatury powietrza na wlocie Bit1: Awaria czujnika temperatury wody na wlocie Bit2: Awaria wentylatora
12	1913	r/w	Maksymalna prędkość wentylatora w trybie chłodzenia	zakres: 12-15, wartość domyślna: 14
13	1914	r/w	Średnia prędkość wentylatora w trybie chłodzenia	zakres: 10-13, wartość domyślna: 12
14	1915	r/w	Niska prędkość wentylatora w trybie chłodzenia	zakres: 8-12, wartość domyślna: 10
15	1916	r/w	Maksymalna prędkość wentylatora w trybie grzania	zakres: 10-15, wartość domyślna: 12
16	1917	r/w	Średnia prędkość wentylatora w trybie grzania	zakres: 8-12, wartość domyślna: 10
17	1918	r/w	Niska prędkość wentylatora w trybie grzania	zakres: 5-10, wartość domyślna: 7
18	1919	r/w	Super niska prędkość wentylatora w trybie grzania	zakres: 4-8, wartość domyślna: 5
19	1920	r/w	Funkcja zaworu	zakres: 0-1, wartość domyślna: 0
20	1921	r/w	Komunikacja RS-485	zakres: 0-1, wartość domyślna: 0
21	1922	r/w	Wygaszacz ekranu	zakres: 0-1, wartość domyślna: 1
22	1924	r/w	Adres RS-485	zakres: 1-16, wartość domyślna: 1
23	1925	r/w	Temperatura wody na wlocie aktywująca funkcję anti-cold air	zakres: 5-45°C, wartość domyślna: 22°C
24	1926	r/w	Temperatura wody na wlocie dezaktywująca funkcję anti-cold air	zakres: 5-45°C, wartość domyślna: 28°C



UWAGA

Firma Hewalex nie ponosi odpowiedzialności za operacje odczytu i zapisu w rejestrach innych wartości niż wykazane w tabeli.

9. SCHEMAT ELEKTRYCZNY

