

PL

Instrukcja obsługi i montażu

Podgrzewacze ZPE HX200-2.2B, ZPE HX300-2.2B, ZPE HX400-2.2B,
ZPE HX500-2.2B, ZPE HX800-2.2B, ZPE HX1000-2.2B

Nr katalogowe: HZPE0200B2W02, HZPE0300B2W02, HZPE0400B2W02,
HZPE0500B2W02, HZPE0800B2W02, HZPE1000B2W02

 **Hewalex**

HEWALEX Sp. z o.o. Sp. k.
+48 32 214 17 10
www.hewalex.pl



Sprawdź czy pojawiła się nowsza wersja instrukcji na stronie: <https://www.hewalex.pl/strefa-profesjonalisty/do-pobrania-1/dokumentacja-techniczna/>



26.05.2026

SPIS TREŚCI

1. Przeznaczenie	3
2. Środki bezpieczeństwa i eksploatacja	3
3. Jakość wody	3
4. Zawartość zestawu	3
5. Dane techniczne	4
6. Wymagania montażowe	6
7. Montaż	7
8. Pierwsze uruchomienie	8
9. Eksploatacja i konserwacja	8
10. Utylizacja i ochrona środowiska	8

1. PRZEZNACZENIE

Podgrzewacz przeznaczony jest do magazynowania i podgrzewania ciepłej wody użytkowej w instalacjach domowych i przemysłowych wyposażonych w dowolne źródło grzewcze o parametrach podanych w rozdziale 5. Niniejsza instrukcja zawiera zalecenia dotyczące bezpiecznego montażu, uruchomienia i eksploatacji urządzenia.

Produkt przeznaczony jest do stałego kontaktu z wodą pitną (użytkową).

2. ŚRODKI BEZPIECZEŃSTWA I EKSPLOATACJA

Producent nie ponosi żadnej odpowiedzialności w przypadkach, w których nie zastosowano się do zasad bezpieczeństwa instalacji. W celu uniknięcia zagrożenia zdrowia lub życia należy bezwzględnie przestrzegać wszystkich wymienionych zasad bezpieczeństwa!

- 1) Montaż powinien być przeprowadzony przez osobę wykwalifikowaną.
- 2) Prace montażowe powinny być realizowane zgodnie z zaleceniami producenta, obowiązującymi przepisami prawa budowlanego oraz z uwzględnieniem zasad BHP i dobrych nawyków montażowych.
- 3) Przed montażem należy zapoznać się z całą instrukcją.
- 4) Nie wolno eksploatować zbiornika bez sprawnego zaworu bezpieczeństwa.
- 5) Zabrania się manipulowania otwartym ogniem w otoczeniu zbiornika oraz jego izolacji.

3. JAKOŚĆ WODY

Podgrzewacze serii HX wymagają następujących parametrów wody użytkowej. Brak spełnienia może być powodem unieważnienia gwarancji na urządzenie.

- 1) Stężenie chlorków w wodzie nie może przekraczać wartości 250 mg/l.
- 2) Przewodność elektryczna musi mieścić się w granicach od 100 do 2000 $\mu\text{S}/\text{cm}$.
- 3) Twardość wody: jeśli twardość wody wodociągowej wynosi od 3 do 5 stopni niemieckich (lub 54-90 mg/l CaCO_3), zaleca się umieszczenie urządzenia demineralizującego w celu uniknięcia osadów mineralnych. Jeśli twardość wody wodociągowej przekracza 5 stopni niemieckich (90 mg/l CaCO_3), urządzenie demineralizujące jest obowiązkowe.
- 4) Indeks nasycenia Langeliera $\text{LSI} > 0,1$.
- 5) Niski indeks korozyjności, tj. współczynnik $\text{C.I.} \leq 3$.

$$\text{C.I.} = \frac{c(\text{Cl}^-) + c(\text{NO}_3^-) + 2c(\text{SO}_4^{2-})}{c(\text{HCO}_3^-)} \quad c(\text{HCO}_3^-) \geq 2,0 \text{ mmol/l.}$$



UWAGA

W przypadku gdy współczynnik $\text{C.I.} > 3$, gwarancja zostanie ograniczona do 2 lat z jednoczesnym wymogiem corocznej konieczności wymiany anody magnezowej.

W przypadku zastosowania anody tytanowej zamiast górnej anody magnezowej, wymóg corocznej wymiany dotyczy wyłącznie bocznej anody magnezowej.

4. ZAWARTOŚĆ ZESTAWU

W zestawie dostarczane są następujące komponenty:

Lp.	Nazwa	Ilość
1	Podgrzewacz CWU	1
2	Termometr	1
3	Tuleja zanurzeniowa na czujnik z gumowym przepustem	2
4	Nakrętka M10 (do stopy montażowej)	6
5	Stopa montażowa $\Phi 61,4 \times 1,5$ M10	3
6	Instrukcja obsługi i montażu	1
7	Karta gwarancyjna	1

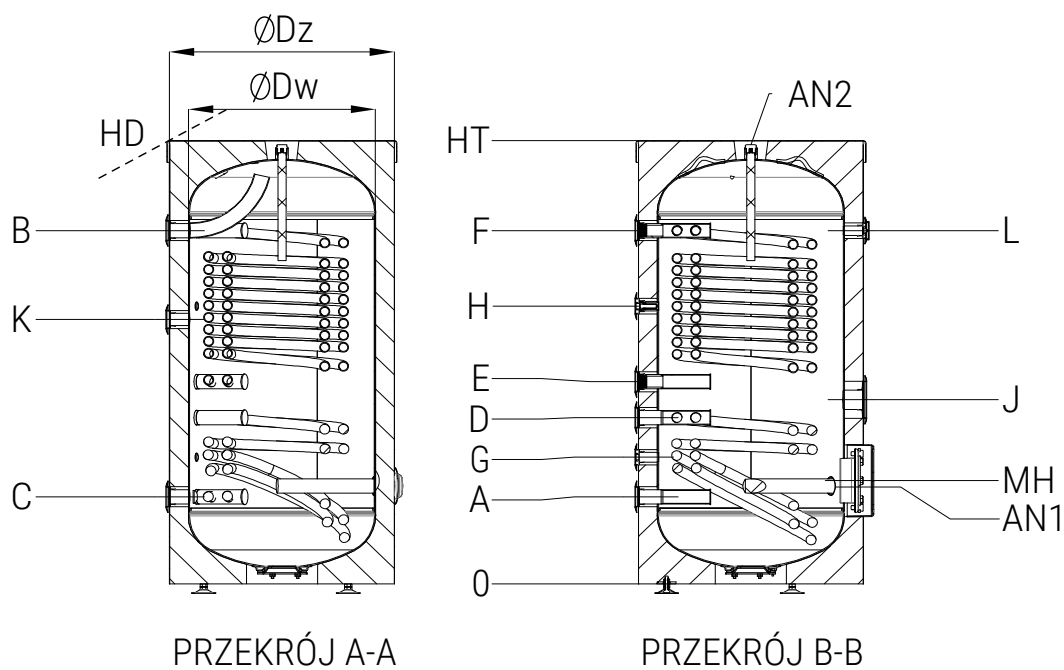


UWAGA

Podgrzewacz wyposażony jest w fabrycznie zamontowane dwie anody magnezowe.

5. DANE TECHNICZNE

Parametr	Jednostka	Podgrzewacz ZPE HX200-2.2B	Podgrzewacz ZPE HX300-2.2B	Podgrzewacz ZPE HX400-2.2B	Podgrzewacz ZPE HX500-2.2B	Podgrzewacz ZPE HX800-2.2B	Podgrzewacz ZPE HX1000-2.2B
Pojemność magazynowa	L	184	272	369	431	746	919
Waga netto	kg	102	164	177	212	294	346
Grubość izolacji	mm	50				70	
Powierzchnia dolnej wężownicy C1	m ²	0,64	1,14	1,51	1,51	2,44	3,66
Powierzchnia górnej wężownicy C2	m ²	1,65	3,12	3,06	4,21	4,54	6,18
Straty postojowe	W	61	69	91	105	135	146
Klasa efektywności energetycznej	-	B	B	C	C	C	C
Opory hydrauliczne dolnej wężownicy C1	mbar	9	23	62	62	86	187
Opory hydrauliczne górnej wężownicy C2	mbar	44	96	154	229	262	495
Maksymalna temperatura wody w podgrzewaczu	°C	95					
Maksymalne ciśnienie wody w podgrzewaczu	bar	10				8	
Maksymalna temperatura medium w wężownicach	°C	110					
Maksymalne ciśnienie w wężownicach	bar	6					



Parametr	Symbol	Jednostka	Podgrzewacz ZPE HX200- 2.2B	Podgrzewacz ZPE HX300- 2.2B	Podgrzewacz ZPE HX400- 2.2B	Podgrzewacz ZPE HX500- 2.2B	Podgrzewacz ZPE HX800- 2.2B	Podgrzewacz ZPE HX1000- 2.2B
Średnica zewnętrzna Ø	Dz	mm	600	600	700	700	990	990
Średnica wewnętrzna Ø	Dw	mm	500	500	600	600	850	850
Wysokość	HT	mm	1230	1760	1655	1900	1770	2100
Najwyższa wysokość w przechyle	HD	mm	1369	1859	1797	2025	1964	2266
Otwór rewizyjny	MH	mm	287	287	283	283	459	459
Anoda	AN1	mm	272	272	268	268	411	411
Wlot zimnej wody	A	mm	242	242	238	238	331	331
Wylot ciepłej wody	B	mm	982	1512	1408	1658	1372	1727
Wylot dolnej wężownicy	C	mm	242	242	238	238	331	331
Wlot dolnej wężownicy	D	mm	462	582	608	608	661	811
Wylot górnej wężownicy	E	mm	562	742	768	738	802	977
Wlot górnej wężownicy	F	mm	982	1492	1408	1658	1372	1727
Króciec czujnika temperatury 1	G	mm	352	412	423	423	496	571
Króciec czujnika temperatury 2	H	mm	772	1117	1088	1198	1087	1352
Króciec grzałki	J	mm	512	662	688	673	732	894
Króciec cyrkulacji	K	mm	735	1088	1018	1184	1025	1262
Króciec termometru	L	mm	982	1512	1408	1658	1372	1727

Tolerancja wymiarów ± 10 mm.

Specyfikacja przyłączy:

Przyłącze	Symbol	Rodzaj	
		Podgrzewacz ZPE HX200-2.2B- HX500-2.2B	Podgrzewacz ZPE HX800-2.2B- HX1000-2.2B
Otwór rewizyjny	MH	Ø 180	Ø 300
Wlot zimnej wody	A	Gw 1"	Gw 1 1/2"
Wylot ciepłej wody	B	Gw 1"	Gw 1 1/2"
Wylot dolnej wężownicy	C	Gw 1"	Gw 1 1/2"
Wlot dolnej wężownicy	D	Gw 1"	Gw 1 1/2"
Wylot górnej wężownicy	E	Gw 1"	Gw 1 1/2"
Wlot górnej wężownicy	F	Gw 1"	Gw 1 1/2"
Króciec czujnika temperatury 1	G	Gw 1/2"	Gw 1/2"
Króciec czujnika temperatury 2	H	Gw 1/2"	Gw 1/2"
Króciec grzałki	J	Gw 1 1/2"	Gw 1 1/2"
Króciec cyrkulacji	K	Gw 3/4"	Gw 3/4"
Króciec termometru	L	Gw 1/2"	Gw 1/2"

Specyfikacja anod:

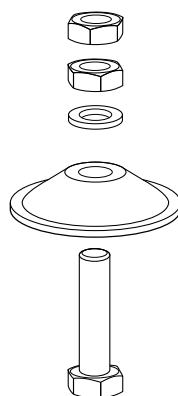
Model	Boczna anoda AN1	Górna anoda AN2
Podgrzewacz ZPE HX200-2.2B	Magnezowa, GZ 1 1/2", Φ 40x300mm	Magnezowa, GZ 3/4", Φ 20-22x300mm
Podgrzewacz ZPE HX300-2.2B	Magnezowa, GZ 1 1/2", Φ 40x300mm	Magnezowa, GZ 3/4", Φ 20-22x800mm
Podgrzewacz ZPE HX400-2.2B	Magnezowa, GZ 1 1/2", Φ 40x400mm	Magnezowa, GZ 1", Φ 26x700mm
Podgrzewacz ZPE HX500-2.2B	Magnezowa, GZ 1 1/2", Φ 40x400mm	Magnezowa, GZ 1", Φ 26x800mm
Podgrzewacz ZPE HX800-2.2B	Magnezowa, GZ 1 1/2", Φ 40x400mm	Magnezowa, GZ 1 1/2", Φ 40x600mm
Podgrzewacz ZPE HX1000-2.2B	Magnezowa, GZ 1 1/2", Φ 40x400mm	Magnezowa, GZ 1 1/2", Φ 40x800mm

Producent zastrzega sobie prawo do zmian w produkcie bez wcześniejszego powiadomienia.

6. WYMAGANIA MONTAŻOWE

Podgrzewacz musi zostać poprawnie zlokalizowany oraz podłączony. Należy uwzględnić poniższe kwestie:

- 1) Ze względu na konstrukcję podgrzewacza, dopuszcza się wyłącznie montaż pionowy.
- 2) Zbiornik należy odkręcić od palety transportowej. Następnie, wykorzystując poniższy schemat, należy przykręcić stopy montażowe. W tym celu należy użyć komponenty z zestawu oraz podkładki przymocowane do palety transportowej.



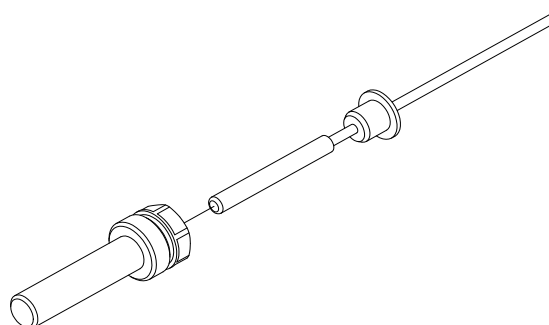
- 3) Zbiornik trzeba zlokalizować na stabilnym i równym podłożu lub konstrukcji nośnej dostosowanej do wagi zbiornika razem z wypełniającym go medium, a następnie wypoziomować. W tym celu należy wykorzystać stopki montażowe oraz nakrętki (dostarczone z podgrzewaczem).
- 4) Podgrzewacz powinien być zamontowany w pomieszczeniu o temp. powietrza od +2 do 45°C i wilgotności względnej powietrza maksymalnie 80%.
- 5) Ze względu na ewentualne czynności serwisowe, należy zapewnić swobodny dostęp do etykiet i naklejek znamionowych zlokalizowanych na obudowie jak i do króćców montażowych. Należy zapewnić przestrzeń do swobodnej wymiany grzałki oraz anod.
- 6) Podgrzewacz oraz węzownice muszą zostać zabezpieczone zaworem bezpieczeństwa. Między zaworem bezpieczeństwa a podgrzewaczem lub węzownicą nie może zostać zastosowany element odcinający.
- 7) W przypadku podgrzewaczy z osobno dostarczaną izolacją, izolację należy założyć przed rozpoczęciem prac hydraulicznych.

8) W przypadku gdy zestaw zawiera osobno pakowaną anodę, tuleje czujników lub zawór bezpieczeństwa, elementy te należy zamontować przed rozpoczęciem pozostałych prac hydraulicznych.



UWAGA

Element pomiarowy czujnika temperatury należy przełożyć przez gumowy przepust, a następnie całość umieścić w dedykowanej tulei pomiarowej dociskając do końca. Zastosowanie przepustu zabezpiecza czujnik przed jego przypadkowym poluzowaniem się.



9) Przed pierwszym podłączeniem podgrzewacza do instalacji należy przepłukać jego węzownice.

10) W przypadku niewykorzystania jednej z węzownic należy wypełnić ją całkowicie mieszanką glikolową, która zapobiega korozji. Ze względu na rozszerzalność temperaturową, węzownica nie może zostać obustronnie zamknięta.

11) Nie dopuszcza się stosowania złączek ocynkowanych w miejscach instalacji, gdzie temperatura medium osiąga temperatury powyżej 55°C.

7. MONTAŻ

Podgrzewacz musi zostać poprawnie zlokalizowany oraz podłączony. Należy uwzględnić poniższe kwestie:

1) Podgrzewacz musi być wyposażony w zawór bezpieczeństwa o maksymalnym ciśnieniu otwarcia podanym na tabliczce znamionowej naklejonej na podgrzewaczu. Zawór bezpieczeństwa zamontować na dopływie zimnej wody. **Między podgrzewaczem a zaworem bezpieczeństwa nie może się znajdować żaden zawór odcinający.**

2) W przypadku występowania w instalacji wodociągowej ciśnienia równego lub wyższego niż ciśnienie otwarcia zaworu bezpieczeństwa, należy dodatkowo zamontować reduktor ciśnienia wody przed zaworem bezpieczeństwa.

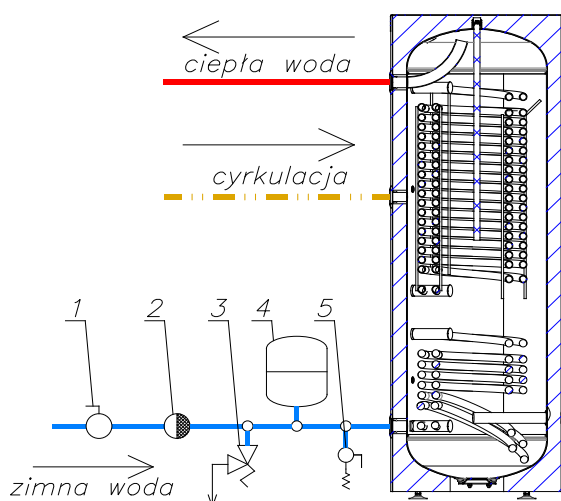
3) Podgrzewacz musi zostać zabezpieczony naczyniem przeponowym o ciśnieniu wstępnym niższym o 0,2 bara od nastawy reduktora ciśnienia lub o 0,5 bara względem najniższego ciśnienia panującego w instalacji (w przypadku braku reduktora ciśnienia).

4) Aby zapobiec ewentualnemu poparzeniu się gorącą wodą, na wyjściu wody z podgrzewacza zamontować zawór mieszający antyoparzeniowy.

5) W celu łatwego opróżnienia podgrzewacza z wody na zasilaniu zimnej wody zamontować zawór spustowy.

6) Jeżeli obieg cyrkulacji ciepłej wody użytkowej realizowany jest za pomocą pompy cyrkulacyjnej, należy przed pompą – w kierunku tłoczenia wody – zamontować zawór zwrotny zapobiegający niepożądanemu wynoszeniu ciepła z podgrzewacza na skutek konwekcji grawitacyjnej.

7) Wymagane podłączenie do zimnej wody dla przykładowego podgrzewacza przedstawiono poniżej:



Numer	Oznaczenie
1	Zawór odcinający
2	Zawór zwrotny
3	Zawór bezpieczeństwa
4	Naczynie przeponowe
5	Zawór spustowy

Instalację należy wykonać zgodnie z zaleceniami producenta, obowiązującymi przepisami prawa budowlanego oraz z uwzględnieniem zasad BHP i dobrych nawyków montażowych.

8. PIERWSZE URUCHOMIENIE

Po zakończonym procesie montażu należy:

- 1) Sprawdzić szczelność wszystkich połączeń.
- 2) Napełnić zbiornik wodą, aż do momentu równomiernego wypływu wody z punktów poboru wody użytkowej.
- 3) Napełnić obie węzownice medium grzewczym.
- 4) Ponownie sprawdzić szczelność wszystkich połączeń.
- 5) Odpowietrzyć instalację.
- 6) Sprawdzić działanie zaworu bezpieczeństwa.
- 7) Zaizolować rurociągi wokół podgrzewacza.
- 8) Przeszkolić użytkownika z obsługi układu.

9. EKSPLOATACJA I KONSERWACJA

Aby zapewnić poprawną pracę podgrzewacza należy:

- 1) Zaleca się regularną kontrolę działania zaworu bezpieczeństwa, nie rzadziej niż raz w miesiącu.



UWAGA

Zabrania się korzystania ze zbiornika w przypadku niesprawnego zaworu bezpieczeństwa.

- 2) **Górną anodę magnezową** należy wymieniać na nowe nie rzadziej niż **co 18 miesięcy**. Każdorazowa wymiana musi zostać odnotowana w karcie gwarancyjnej przez osobę wyspecjalizowaną i zostać potwierdzona dokumentem zakupu oraz usługi.

W przypadku zastosowania **anody tytanowej** z oferty Hewalex zamiast górnej anody magnezowej, okresowa wymiana górnej anody nie jest wymagana. Montaż i użytkowanie anody tytanowej należy prowadzić zgodnie z dołączoną instrukcją.

Niezależnie od rodzaju zastosowanej anody górnej, stan **anody bocznej** należy okresowo kontrolować i wymienić ją na nową, **gdy jej zużycie przekracza 50%**.



UWAGA

Kontrola i wymiana anody magnezowej możliwa jest wyłącznie po opróżnieniu podgrzewacza z wody poniżej poziomu króćca montażowego anody.



UWAGA

W wyniku powtarzanego ogrzewania wody na ścianach zbiornika a przede wszystkim na wieku kołnierza będzie osadzać się kamień. Osadzanie kamienia jest zależne od twardości wody, temperatury wody oraz od ilości zużywanej ciepłej wody. Zaleca się przeprowadzić kontrolę po dwóch latach eksploatacji i ewentualnie wyczyścić zbiornik z kamienia.

W przypadku zauważenia niepokojących dźwięków, zapachów oraz innych stanów budzących wątpliwość należy skontaktować się z wykonawcą instalacji.



UWAGA

Zabrania się korzystania z grzałki elektrycznej oraz źródeł grzewczych w przypadku zbiornika nienapełnionego wodą.

10. UTYLIZACJA I OCHRONA ŚRODOWISKA

Opakowanie należy zutylizować zgodnie z obowiązującymi zasadami gospodarki odpadami. Zużyty zbiornik powinien zostać przekazany do odpowiedniego punktu zbiórki odpadów.